



LEMAR Sp.J.
Systemy wentylacji i klimatyzacji
Jan Lemanek - Marek Uniejewski

42-672 Wieszowa, ul. Bytomska 18
tel.(32) 376 21 95, 376 22 06, 797 555 046
www.lemar.pl

ING BSK S.A. 62 1050 1230 1000 0002 0161 5895 NIP: 626-000-11-98 REGON: 271017460 KRS:000004150

Karta katalogowa

Wentylatory ZRS 170 i 180

ZRS 170

Numer katalogowy: 1665

Wariant : 230V 1~ 50Hz



Opis

Wentylatory przeznaczone są do wspomagania wyciągu spalin z palenisk i kominków.

• Konstrukcja

Obudowa wentylatorów wykonana jest jako odlew aluminiowy. Koło wirnikowe wentylatora ZRS 170 wykonane jest z siluminu a wentylatora ZRS 180 ze stali nierdzewnej. Silnik posiada oddzielny wentylator chłodzący. Wentylator zaopatrzony jest w stalową linkę zabezpieczającą go przed spadnięciem na ziemię (na przykład w trakcie czyszczenia kominia) oraz zbrojony przewód przyłączeniowy wraz z puszką.

• Instalacja

Wentylator instalowany jest na szczycie kominia z pomocą czterech prętów ustalających. Nie jest potrzebne wierzenie otworów.

• Zasady doboru

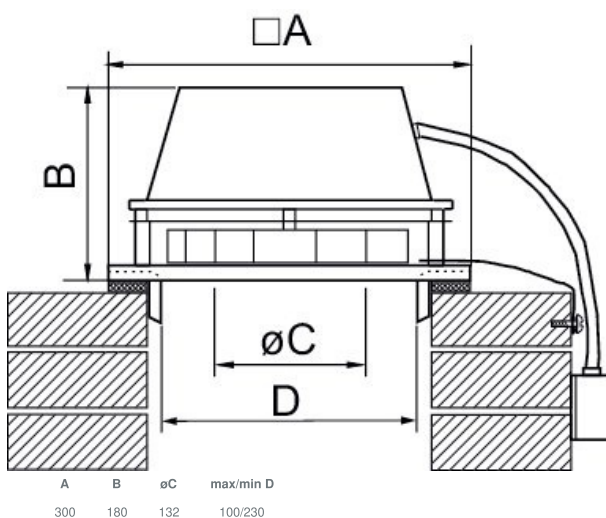
ZRS 170 przeznaczony jest do mniejszych palenisk o powierzchni nie przekraczającej 0,35 m² a ZRS 180 do palenisk o...

Więcej szczegółów znajdziesz w naszym katalogu online

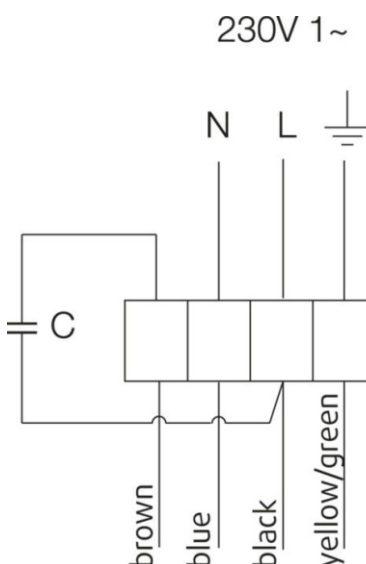
Dane techniczne

Dane nominalne	
Napięcie (nominalne)	230 V
Częstotliwość	50 Hz
Rodzaj zasilania	1~
Moc pobierana (P1)	43 W
Prąd pobierany	0,19 A
Prędkość obrotowa	2 566 rpm
Przepływ powietrza	maks. 310 m ³ /h
Pojemność kondensatora	1,5 μF
Maks. temp. przetłaczanego powietrza	maks. 200 °C
Dane akustyczne	
Poziom ciśn. akust. z odl. 10m (w polu swobodnym)	37 dB(A)
Stopień ochrony / Klasyfikacja	
Stopień ochrony, silnik	IP44
Klasa izolacji	F
Dane zgodne z ERP	
Spełnia ErP	Nie dotyczy ErP
Wymiary i masa	
Masa	7,3 kg
Inne	
Kolor, obudowa	Czarny
Typ silnika	AC

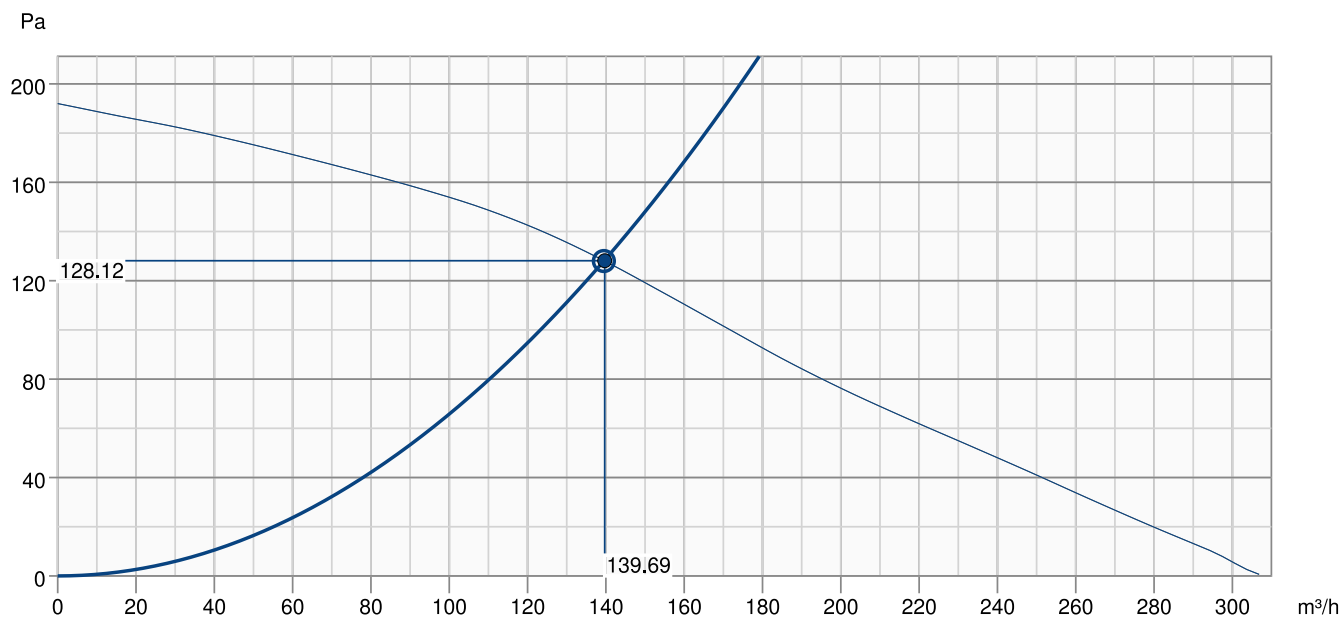
Wymiary



Schemat elektryczny



Charakterystyka



Dane hydrauliczne

Wymagany przepływ powietrza	139 m³/h
Wymagane ciśnienie statyczne	128 Pa
Przepływ powietrza w punkcie pracy	140 m³/h
Ciśnienie statyczne w punkcie pracy	128 Pa
Gęstość powietrza	1.204 kg/m³
Moc	40.6 W
Prędkość obrotowa	2649 rpm
Prąd	0.20 A
SFP	1.046 kW/m³/s
Napięcie sterujące	230.0 V
Napięcie zasilania	230 V

Poziom mocy akustycznej		63	125	250	500	1k	2k	4k	8k	Total
Wlot	dB(A)	56	62	65	65	59	58	48	37	70
Wylot	dB(A)	38	59	58	59	63	61	53	40	68

Akcesoria

RE 1,5 (5000)
REE 1 (5314)

Dokumentacja

ZRS Installation instructions 200515 CE (A004)_multilingual

ZRS 180

Numer katalogowy: 1667

Wariant : 230V 1~ 50Hz



Opis

Wentylatory przeznaczone są do wspomagania wyciągu spalin z palenisk i kominków.

• Konstrukcja

Obudowa wentylatorów wykonana jest jako odlew aluminiowy. Koło wirnikowe wentylatora ZRS 170 wykonane jest z siluminu a wentylatora ZRS 180 ze stali nierdzewnej. Silnik posiada oddzielny wentylator chłodzący. Wentylator zaopatrzony jest w stalową linkę zabezpieczającą go przed spadnięciem na ziemię (na przykład w trakcie czyszczenia kominia) oraz zbrojony przewód przyłączeniowy wraz z puszką.

• Instalacja

Wentylator instalowany jest na szczycie kominia z pomocą czterech prętów ustalających. Nie jest potrzebne wierzenie otworów.

• Zasady doboru

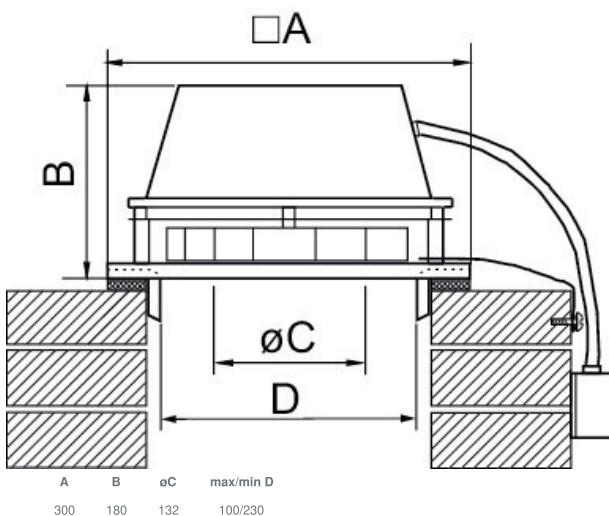
ZRS 170 przeznaczony jest do mniejszych palenisk o powierzchni nie przekraczającej 0,35 m² a ZRS 180 do palenisk o...

Więcej szczegółów znajdziesz w naszym katalogu online

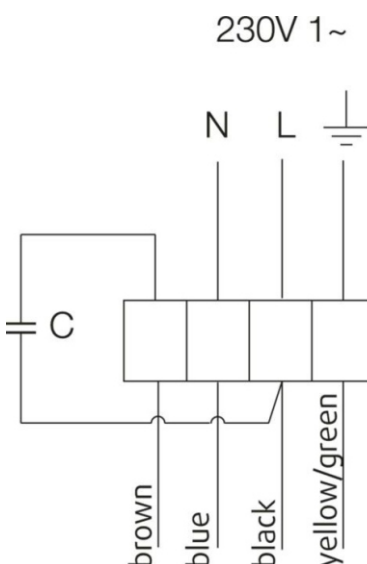
Dane techniczne

Dane nominalne	
Napięcie (nominalne)	230 V
Częstotliwość	50 Hz
Rodzaj zasilania	1~
Moc pobierana (P1)	56 W
Prąd pobierany	0,26 A
Prędkość obrotowa	2 746 rpm
Przepływ powietrza	maks. 518 m ³ /h
Pojemność kondensatora	2 μF
Maks. temp. przetłaczanego powietrza	maks. 200 °C
Dane akustyczne	
Poziom ciśn. akust. z odl. 10m (w polu swobodnym)	41 dB(A)
Stopień ochrony / Klasyfikacja	
Stopień ochrony, silnik	IP44
Klasa izolacji	F
Dane zgodne z ERP	
Spełnia ErP	Nie dotyczy ErP
Wymiary i masa	
Masa	8,2 kg
Inne	
Kolor, obudowa	Czarny
Typ silnika	AC

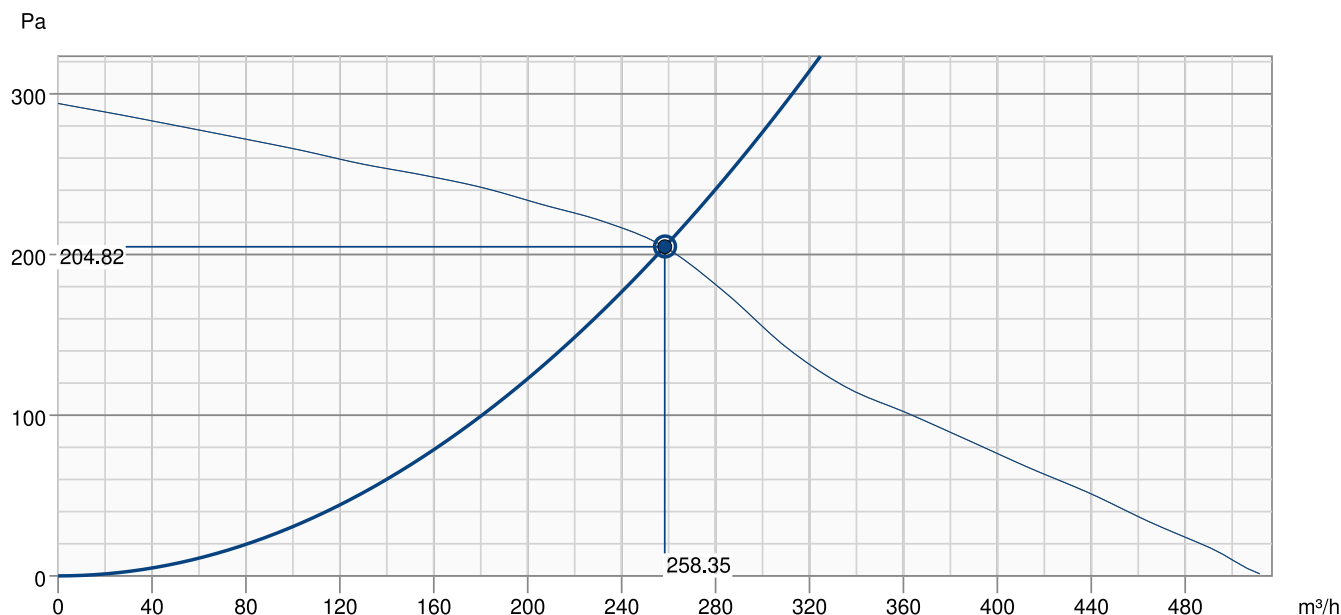
Wymiary



Schemat elektryczny



Charakterystyka



Dane hydrauliczne

Wymagany przepływ powietrza	258 m³/h
Wymagane ciśnienie statyczne	205 Pa
Przepływ powietrza w punkcie pracy	258 m³/h
Ciśnienie statyczne w punkcie pracy	205 Pa
Gęstość powietrza	1.204 kg/m³
Moc	73.4 W
Prędkość obrotowa	2547 rpm
Prąd	0.30 A
SFP	1.023 kW/m³/s
Napięcie sterujące	230.0 V
Napięcie zasilania	230 V

Poziom mocy akustycznej		63	125	250	500	1k	2k	4k	8k	Total
Włot	dB(A)	33	48	60	62	60	58	50	48	67
Wylot	dB(A)	33	51	68	66	68	66	60	55	73

Akcesoria

RE 1,5 (5000)

REE 1 (5314)

Dokumentacja

ZRS Installation instructions 200515 CE (A004)_multilingual