



LEMAR Sp.J.
Systemy wentylacji i klimatyzacji
Jan Lemanek - Marek Uniejewski

42-672 Wieszowa, ul. Bytomska 18
tel.(32) 376 21 95, 376 22 06, 797 555 046
www.lemar.pl

ING BSK S.A. 62 1050 1230 1000 0002 0161 5895 NIP: 626-000-11-98 REGON: 271017460 KRS:000004150

Karta katalogowa

Wentylator dachowy

DVCI 400-500

DVCI 400-S

Wentylator dachowy EC, izolowany akustycznie, wyrzut pionowy

Nr katalogowy: 79268

Wariant: 230V 1~ 50/60Hz



- Wbudowane zabezpieczenie termiczne
- Niski poziom hałasu
- Bezobsługowy
- Niskie zużycie energii
- Szeroki zakres regulacji obrotów - potencjometr nastawczy w komplecie

Wentylatory serii DVC są napędzane przez nowoczesne, o wysokiej sprawności silniki z elektroniczną komutacją (tzw. silniki EC). Wszystkie silniki mają wirującą obudowę, na której osadzone jest koło wirnika wentylatora. Wentylatory zasilane jednofazowo są przystosowane do napięcia 200...277V/50-60Hz, natomiast trójfazowe - odpowiednio 3x380...480V/50-60Hz.

Silnik wentylatora zawiera zintegrowany blok sterowania zapewniający płynną regulację obrotów silnika oraz pełne zabezpieczenie termiczne uzwojeń.

Wentylatory oznaczone DVC...-S można regulować za pomocą sygnału analogowego 0-10V DC. Wentylatory DVC...-P mają wbudowany dodatkowy regulator stałego ciśnienia zasysu. Obudowa wentylatorów wykonana jest z aluminium odpornego na klimat morski. Płyta podstawy natomiast jest stalowa, lakierowana proszkowo. Wirniki wentylatorów wielkość 190...315 są wykonane z poliamidu PS5. Wirniki wentylatorów 355 - 630 z aluminium odpornego na działanie klimatu morskiego.



Dane techniczne

Dane nominalne		
Napięcie (nominalne)	230	V
Częstotliwość	50; 60	Hz
Rodzaj zasilania	1~	
Moc pobierana (P1)	538	W
Prąd pobierany	2,28	A
Prędkość obrotowa	1 500	r.p.m.
Przepływ powietrza	maks. ; 4,799;	m ³ /h
Maks. temp. przetłaczanego powietrza	maks. 55	°C
Maks. temp. przetłaczanego powietrza przy regulacji obrotów wentylatora	55	°C
Dane akustyczne		
Poziom ciśn. akust. z odl. 10m (w polu swobodnym)	33	dB(A)
Poziom ciśn. akust. z odl. 4 m (w polu swobodnym)	41	dB(A)
Stopień ochrony / Klasyfikacja		
Stopień ochrony, silnik	IP55	
Klasa izolacji	F	

Dane zgodne z ERP

Spełnia ErP

ErP 2016; ErP 2018

Wymiary i masa

Masa

28,5 kg

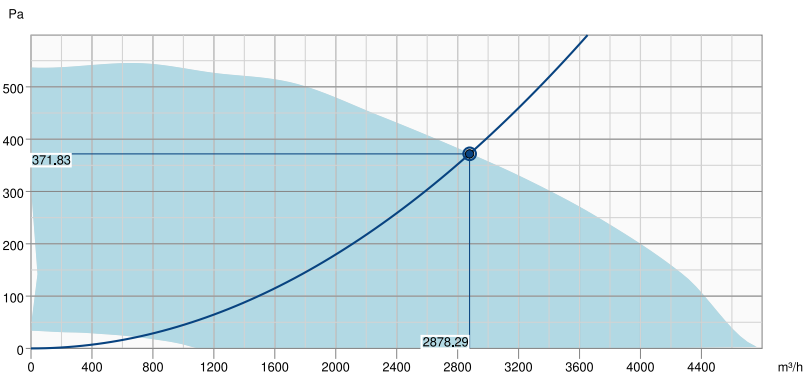
Inne

Typ silnika

EC

Charakterystyka

Charakterystyka

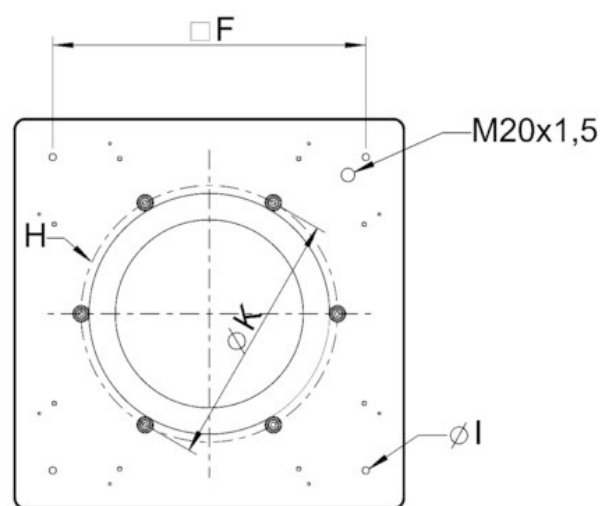
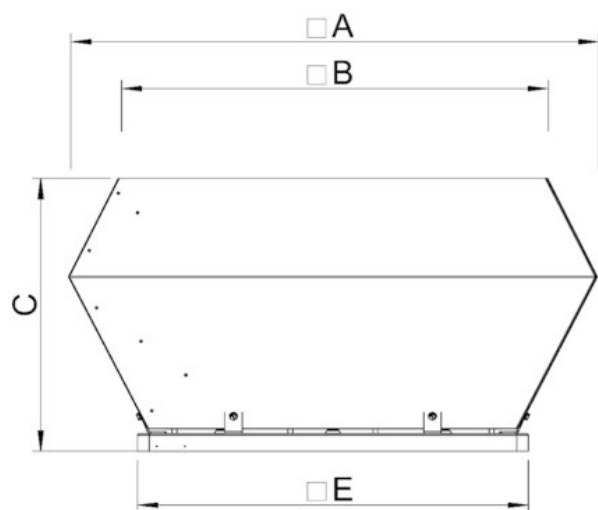


Dane hydrauliczne

Wymagany przepływ powietrza	2879 m³/h
Wymagane ciśnienie statyczne	372 Pa
Przepływ powietrza w punkcie pracy	2878 m³/h
Ciśnienie statyczne w punkcie pracy	372 Pa
Gęstość powietrza	1.204 kg/m³
Moc	536.6 W
Prędkość obrotowa	1476 rpm
Prąd	2.28 A
SFP	0.671 kW/m³/s
Napięcie sterujące	10.0 V
Napięcie zasilania	230 V

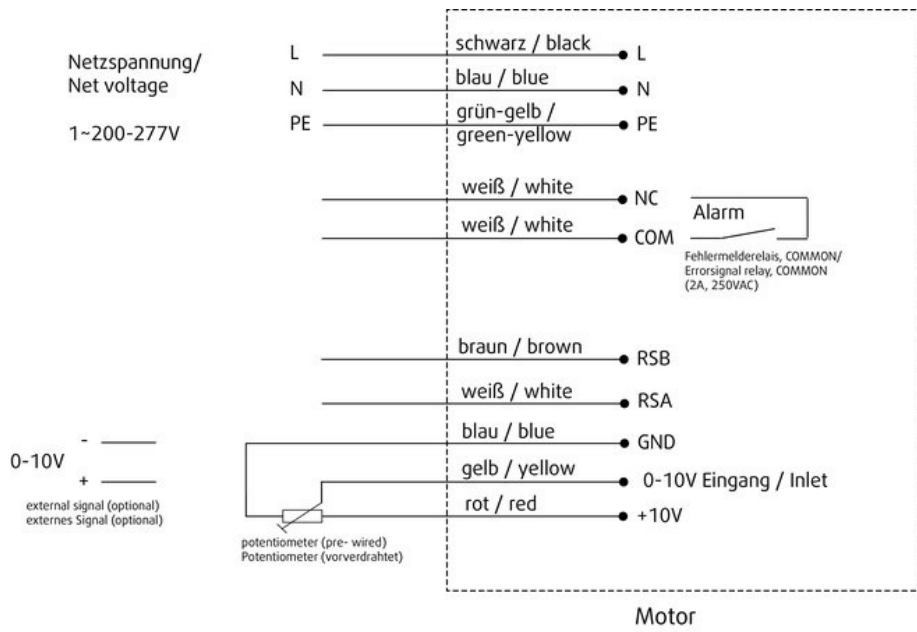
Poziom mocy akustycznej	63	125	250	500	1k	2k	4k	8k	Total	
Wylot	dB(A)	49	56	61	62	61	54	51	51	67

Wymiary



DVCI-S	$\square A$	$\square B$	C	$\square E$	$\square F$	H	ϕK	ϕI
400	877	744	440	595	450	6xM8	438	10(4x)

Schemat elektryczny



cfr-ds_0g-R3G_230V_161108-de-en_001_307787

Ecodesign (Ekoprojekt)

Produkt	
Nazwa dostawcy	Systemair
Nazwa produktu	DVCI 400-S (1Ph/230V)
Ecodesign (Ekoprojekt)	
Spełnia ErP	2018
Kategoria urządzenia	NRVU
Napęd	Zintegrowane VSD
Typ urządzenia	UVU
Typ odzysku ciepła	Brak
Wskaźnik temp. (JSW/UVU)	Nie dotyczy
Przepływ nominalny	0,8 m ³ /s
P nom.	0,537 kW
Ps nom.	372 Pa
Sprawność wentylatora	55 %
Stopień zewnętrznych przecieków powietrza	0 %
Poziom mocy akustycznej LWA	67 dB(A)

Akcesoria

- ASF 355-500 (9569)
- ASS 355-500 (9576)
- EC-Basic-H (24807)
- EC-Basic-U (24806)
- EC-Vent - Sterownik (3115)
- MTV-1/010 (30650)
- REV-5POL/05 ON/OFF (33979)
- SSD 355/400 (9562)
- CO2RT-R-D (6993)
- IR-24-P (6995)
- SSS 355 (30077)
- TG 540-1230 (1726)
- FDS-L 355/400 (95281)
- SSD 355/400 ZM (95061)
- TG 540-800 A60 (5086)
- VKS 355-500 (9544)
- ASK 355/400 (300905)
- EC-Basic-CO2/T (24808)
- EC-Basic-T (24805)
- EC-Vent - Panel sterowania (3018)
- MTP 10 (32731)
- REV-3POL/03 ON/OFF (33978)
- S-5EC/FRQ (76738)
- TDA 355/400 (301393)
- HR1 higrostat pomieszczeniowy (215150)
- RT 0-30 (5151)
- TFR (5158)
- FDS 355/400 (9550)
- FTG 355/400 (30508)
- TG 540-800 (1727)
- VKM 355-500 (9556)

Dokumentacja

- MANUAL_ROOF_FANS_PL_007_.PDF
- EU DECLARATION OF CONFORMITY_ROOF FANS_EN_002.PDF

DVCI 450-S

Wentylator dachowy EC, izolowany akustycznie, wyrzut pionowy

Nr katalogowy: 79269

Wariant: 400V 3~ 50/60Hz



- Wbudowane zabezpieczenie termiczne
- Niski poziom hałasu
- Bezobsługowy
- Niskie zużycie energii
- Szeroki zakres regulacji obrotów - potencjometr nastawczy w komplecie

Wentylatory serii DVC są napędzane przez nowoczesne, o wysokiej sprawności silniki z elektroniczną komutacją (tzw. silniki EC). Wszystkie silniki mają wirującą obudowę, na której osadzone jest koło wirnika wentylatora. Wentylatory zasilane jednofazowo są przystosowane do napięcia 200...277V/50-60Hz, natomiast trójfazowe - odpowiednio 3x380...480V/50-60Hz.

Silnik wentylatora zawiera zintegrowany blok sterowania zapewniający płynną regulację obrotów silnika oraz pełne zabezpieczenie termiczne uzwojeń.

Wentylatory oznaczone DVC...-S można regulować za pomocą sygnału analogowego 0-10V DC. Wentylatory DVC...-P mają wbudowany dodatkowy regulator stałego ciśnienia zasysu. Obudowa wentylatorów wykonana jest z aluminium odpornego na klimat morski. Płyta podstawy natomiast jest stalowa, lakierowana proszkowo. Wirniki wentylatorów wielkość 190...315 są wykonane z poliamidu PS5. Wirniki wentylatorów 355 - 630 z aluminium odpornego na działanie klimatu morskiego.



Dane techniczne

Dane nominalne		
Napięcie (nominalne)	400	V
Częstotliwość	50; 60	Hz
Rodzaj zasilania	3~	
Moc pobierana (P1)	971	W
Prąd pobierany	1,49	A
Prędkość obrotowa	1 559	r.p.m.
Przepływ powietrza	maks. ; 6,653;	m³/h
Maks. temp. przetłaczanego powietrza	maks. 60	°C
Maks. temp. przetłaczanego powietrza przy regulacji obrotów wentylatora	60	°C
Dane akustyczne		
Poziom ciśn. akust. z odl. 10m (w polu swobodnym)	40	dB(A)
Poziom ciśn. akust. z odl. 4 m (w polu swobodnym)	48	dB(A)
Stopień ochrony / Klasyfikacja		
Stopień ochrony, silnik	IP55	
Klasa izolacji	F	

Dane zgodne z ERP

Spełnia ErP

ErP 2016; ErP 2018

Wymiary i masa

Masa

43,6 kg

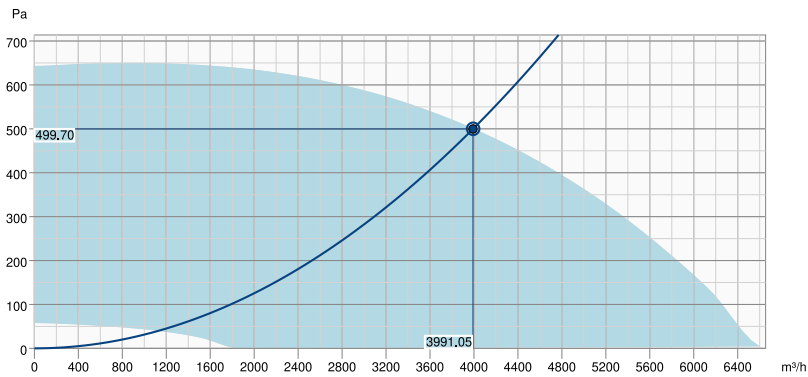
Inne

Typ silnika

EC

Charakterystyka

Charakterystyka

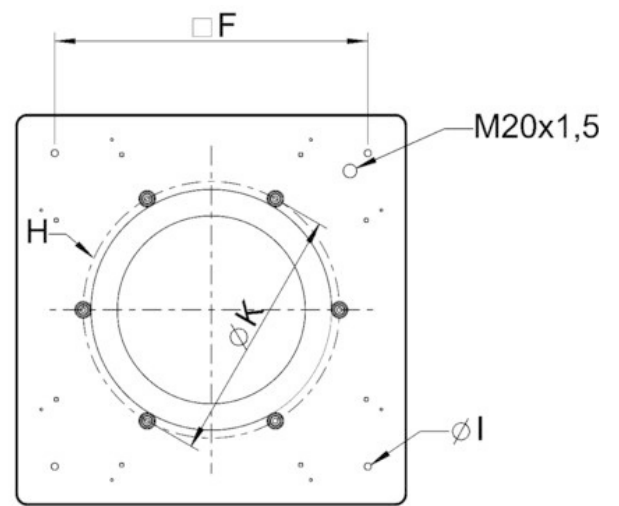
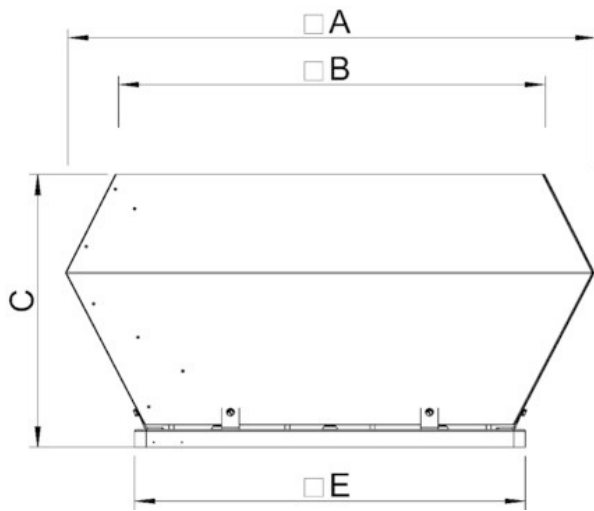


Dane hydrauliczne

Wymagany przepływ powietrza	3992 m³/h
Wymagane ciśnienie statyczne	500 Pa
Przepływ powietrza w punkcie pracy	3991 m³/h
Ciśnienie statyczne w punkcie pracy	500 Pa
Gęstość powietrza	1.204 kg/m³
Moc	967.9 W
Prędkość obrotowa	1561 rpm
Prąd	1.48 A
SFP	0.873 kW/m³/s
Napięcie sterujące	10.0 V
Napięcie zasilania	400 V

Poziom mocy akustycznej		63	125	250	500	1k	2k	4k	8k	Total
Wlot	dB(A)	65	72	73	73	70	68	60	51	79
Wylot	dB(A)	53	61	64	64	68	67	62	55	73

Wymiary



DVCI-S	□A	□B	C	□E	□F	H	øK	øI
450	970	825	479	665	535	6xM8	438	12(4x)

Ecodesign (Ekoprojekt)

Produkt	
Nazwa dostawcy	Systemair
Nazwa produktu	DVCI 450-S (3Ph/400V)
Ecodesign (Ekoprojekt)	
Spełnia ErP	2018
Kategoria urządzenia	NRVU
Napęd	Zintegrowane VSD
Typ urządzenia	UVU
Typ odzysku ciepła	Brak
Wskaźnik temp. (JSW/UVU)	Nie dotyczy
Przepływ nominalny	1,109 m ³ /s
P nom.	0,968 kW
Ps nom.	500 Pa
Sprawność wentylatora	57 %
Stopień zewnętrznych przecieków powietrza	0 %
Poziom mocy akustycznej LWA	73 dB(A)

Aksesoria

- ASF 355-500 (9569)
- ASS 355-500 (9576)
- EC-Basic-H (24807)
- EC-Basic-U (24806)
- EC-Vent - Sterownik (3115)
- MTV-1/010 (30650)
- S-5EC/FRQ (76738)
- TDA 450/499/500 (301394)
- HR1 higrostat pomieszczeniowy (215150)
- RT 0-30 (5151)
- TFR (5158)
- FDS-L 450/500 (95282)
- SSD 450/500 ZM (95060)
- TG 640-800 (1729)
- VKS 355-500 (9544)
- ASK 450/499/500 (300907)
- EC-Basic-CO2/T (24808)
- EC-Basic-T (24805)
- EC-Vent - Panel sterowania (3018)
- MTP 10 (32731)
- REV-5POL/05 EC (35757)
- SSD 450/500 (9563)
- CO2RT-R-D (6993)
- IR-24-P (6995)
- SSS 450 (30078)
- FDS 450/500 (9551)
- FTG 450/499/500 (30248)
- TG 640-1230 (1728)
- VKM 355-500 (9556)

Dokumentacja

- MANUAL_ROOF_FANS_PL_007_.PDF
- EU DECLARATION OF CONFORMITY_ROOF FANS_EN_002.PDF

DVCI 450-SK

Wentylator dachowy EC, izolowany akustycznie, wyrzut pionowy

Nr katalogowy: 79270

Wariant: 230V 1~ 50/60Hz



- Wbudowane zabezpieczenie termiczne
- Niski poziom hałasu
- Bezobsługowy
- Niskie zużycie energii
- Szeroki zakres regulacji obrotów - potencjometr nastawczy w komplecie

Wentylatory serii DVC są napędzane przez nowoczesne, o wysokiej sprawności silniki z elektroniczną komutacją (tzw. silniki EC). Wszystkie silniki mają wirującą obudowę, na której osadzone jest koło wirnika wentylatora. Wentylatory zasilane jednofazowo są przystosowane do napięcia 200...277V/50-60Hz, natomiast trójfazowe - odpowiednio 3x380...480V/50-60Hz.

Silnik wentylatora zawiera zintegrowany blok sterowania zapewniający płynną regulację obrotów silnika oraz pełne zabezpieczenie termiczne uzwojeń.

Wentylatory oznaczone DVC...-S można regulować za pomocą sygnału analogowego 0-10V DC. Wentylatory DVC...-P mają wbudowany dodatkowy regulator stałego ciśnienia zasysu. Obudowa wentylatorów wykonana jest z aluminium odpornego na klimat morski. Płyta podstawy natomiast jest stalowa, lakierowana proszkowo. Wirniki wentylatorów wielkość 190...315 są wykonane z poliamidu PS5. Wirniki wentylatorów 355 - 630 z aluminium odpornego na działanie klimatu morskiego.



Dane techniczne

Dane nominalne		
Napięcie (nominalne)	230	V
Częstotliwość	50; 60	Hz
Rodzaj zasilania	1~	
Moc pobierana (P1)	752	W
Prąd pobierany	3,21	A
Prędkość obrotowa	1 415	r.p.m.
Przepływ powietrza	maks. ; 6,152;	m ³ /h
Maks. temp. przetłaczanego powietrza	maks. 60	°C
Maks. temp. przetłaczanego powietrza przy regulacji obrotów wentylatora	60	°C
Dane akustyczne		
Poziom ciśn. akust. z odl. 10m (w polu swobodnym)	30	dB(A)
Poziom ciśn. akust. z odl. 4 m (w polu swobodnym)	38	dB(A)
Stopień ochrony / Klasyfikacja		
Stopień ochrony, silnik	IP55	
Klasa izolacji	F	

Dane zgodne z ERP

Spełnia ErP

ErP 2016; ErP 2018

Wymiary i masa

Masa

41,3 kg

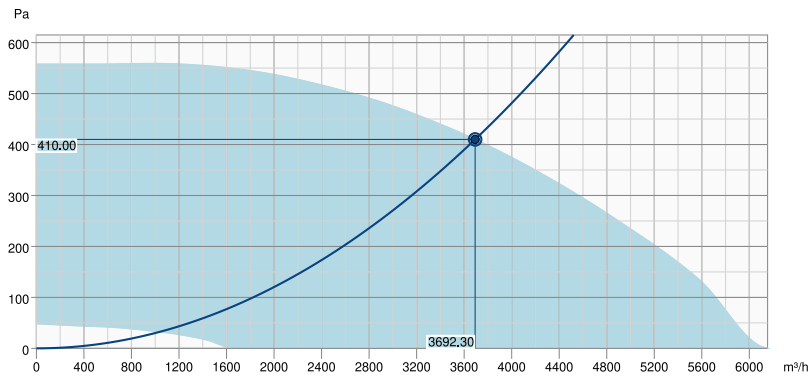
Inne

Typ silnika

EC

Charakterystyka

Charakterystyka

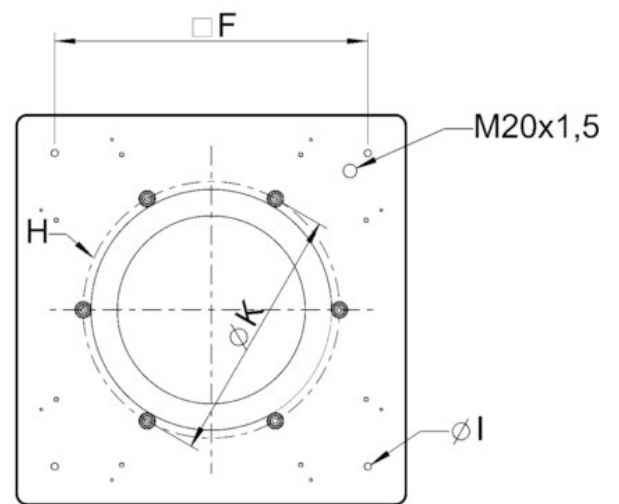
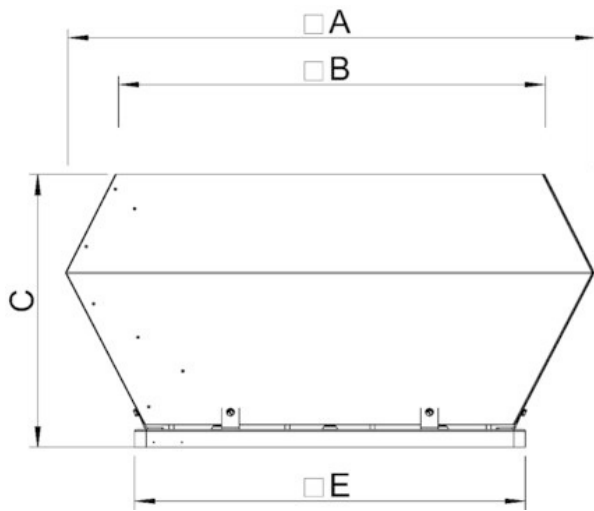


Dane hydrauliczne

Wymagany przepływ powietrza	3692 m³/h
Wymagane ciśnienie statyczne	410 Pa
Przepływ powietrza w punkcie pracy	3692 m³/h
Ciśnienie statyczne w punkcie pracy	410 Pa
Gęstość powietrza	1.204 kg/m³
Moc	751.7 W
Prędkość obrotowa	1414 rpm
Prąd	3.21 A
SFP	0.733 kW/m³/s
Napięcie sterujące	10.0 V
Napięcie zasilania	230 V

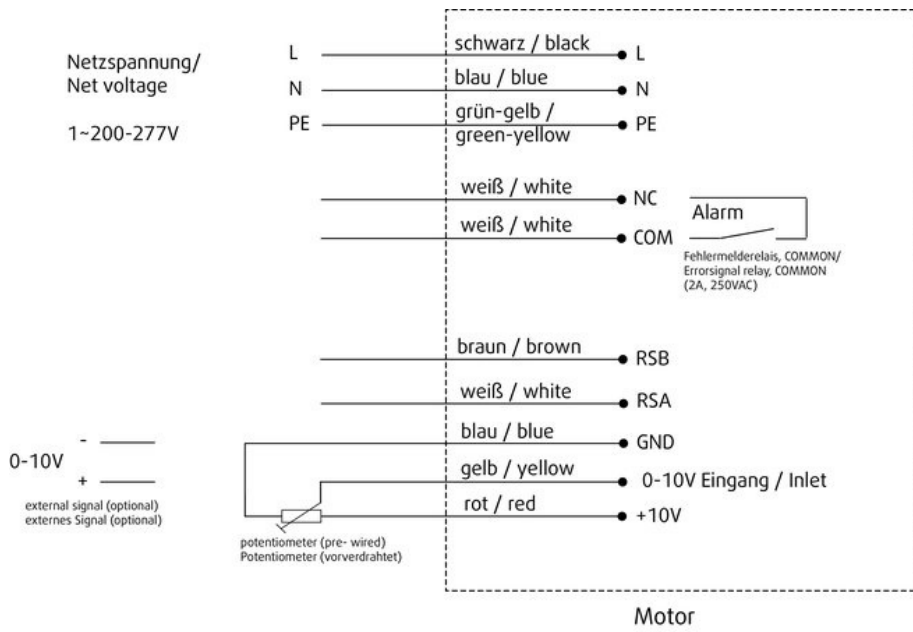
Poziom mocy akustycznej		63	125	250	500	1k	2k	4k	8k	Total
Wlot	dB(A)	50	56	60	60	63	62	57	49	68
Wylot	dB(A)	51	58	61	61	65	64	59	50	70

Wymiary



DVCI-S	□A	□B	C	□E	□F	H	øK	øI
450	970	825	479	665	535	6xM8	438	12(4x)

Schemat elektryczny



cfr-da-ng-R3G_230V_161108-de-en_001_307787

Ecodesign (Ekoprojekt)

Produkt	
Nazwa dostawcy	Systemair
Nazwa produktu	DVCI 450-SK (1Ph/230V)
Ecodesign (Ekoprojekt)	
Spełnia ErP	2018
Kategoria urządzenia	NRVU
Napęd	Zintegrowane VSD
Typ urządzenia	UVU
Typ odzysku ciepła	Brak
Wskaźnik temp. (JSW/UVU)	Nie dotyczy
Przepływ nominalny	1,026 m ³ /s
P nom.	0,752 kW
Ps nom.	410 Pa
Sprawność wentylatora	56 %
Stopień zewnętrznych przecieków powietrza	0 %
Poziom mocy akustycznej LWA	70 dB(A)

Akcesoria

- ASF 355-500 (9569)
- ASS 355-500 (9576)
- EC-Basic-H (24807)
- EC-Basic-U (24806)
- EC-Vent - Sterownik (3115)
- MTV-1/010 (30650)
- REV-5POL/05 ON/OFF (33979)
- SSD 450/500 (9563)
- CO2RT-R-D (6993)
- IR-24-P (6995)
- SSS 450 (30078)
- FDS 450/500 (9551)
- FTG 450/499/500 (30248)
- VKM 355-500 (9556)
- ASK 450/499/500 (300907)
- EC-Basic-CO2/T (24808)
- EC-Basic-T (24805)
- EC-Vent - Panel sterowania (3018)
- MTP 10 (32731)
- REV-3POL/03 ON/OFF (33978)
- S-5EC/FRQ (76738)
- TDA 450/499/500 (301394)
- HR1 higrostat pomieszczeniowy (215150)
- RT 0-30 (5151)
- TFR (5158)
- FDS-L 450/500 (95282)
- SSD 450/500 ZM (95060)
- VKS 355-500 (9544)

Dokumentacja

- MANUAL_ROOF_FANS_PL_007_.PDF
- EU DECLARATION OF CONFORMITY_ROOF FANS_EN_002.PDF

DVCI 500-S

Wentylator dachowy EC, izolowany akustycznie, wyrzut pionowy

Nr katalogowy: 79271

Wariant: 400V 3~ 50/60Hz



- Wbudowane zabezpieczenie termiczne
- Niski poziom hałasu
- Bezobsługowy
- Niskie zużycie energii
- Szeroki zakres regulacji obrotów - potencjometr nastawczy w komplecie

Wentylatory serii DVC są napędzane przez nowoczesne, o wysokiej sprawności silniki z elektroniczną komutacją (tzw. silniki EC). Wszystkie silniki mają wirującą obudowę, na której osadzone jest koło wirnika wentylatora. Wentylatory zasilane jednofazowo są przystosowane do napięcia 200...277V/50-60Hz, natomiast trójfazowe - odpowiednio 3x380...480V/50-60Hz.

Silnik wentylatora zawiera zintegrowany blok sterowania zapewniający płynną regulację obrotów silnika oraz pełne zabezpieczenie termiczne uzwojeń.

Wentylatory oznaczone DVC...-S można regulować za pomocą sygnału analogowego 0-10V DC. Wentylatory DVC...-P mają wbudowany dodatkowy regulator stałego ciśnienia zasysu. Obudowa wentylatorów wykonana jest z aluminium odpornego na klimat morski. Płyta podstawy natomiast jest stalowa, lakierowana proszkowo. Wirniki wentylatorów wielkość 190...315 są wykonane z poliamidu PS5. Wirniki wentylatorów 355 - 630 z aluminium odpornego na działanie klimatu morskiego.



Dane techniczne

Dane nominalne		
Napięcie (nominalne)	400	V
Częstotliwość	50; 60	Hz
Rodzaj zasilania	3~	
Moc pobierana (P1)	1 303	W
Prąd pobierany	1,93	A
Prędkość obrotowa	1 356	r.p.m.
Przepływ powietrza	maks. ; 7,967;	m³/h
Maks. temp. przetłaczanego powietrza	maks. 55	°C
Maks. temp. przetłaczanego powietrza przy regulacji obrotów wentylatora	55	°C
Dane akustyczne		
Poziom ciśn. akust. z odl. 10m (w polu swobodnym)	42	dB(A)
Poziom ciśn. akust. z odl. 4 m (w polu swobodnym)	50	dB(A)
Stopień ochrony / Klasyfikacja		
Stopień ochrony, silnik	IP55	
Klasa izolacji	F	

Dane zgodne z ERP

Spełnia ErP

ErP 2016; ErP 2018

Wymiary i masa

Masa

47 kg

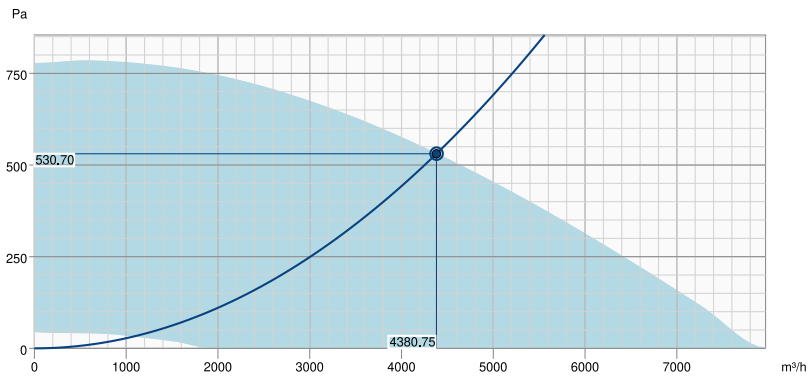
Inne

Typ silnika

EC

Charakterystyka

Charakterystyka

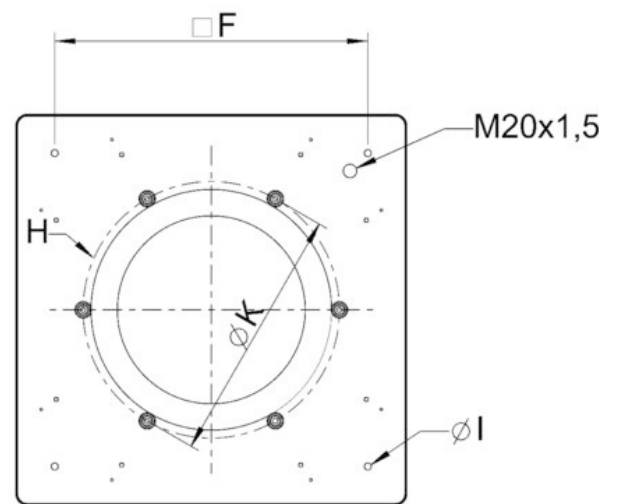
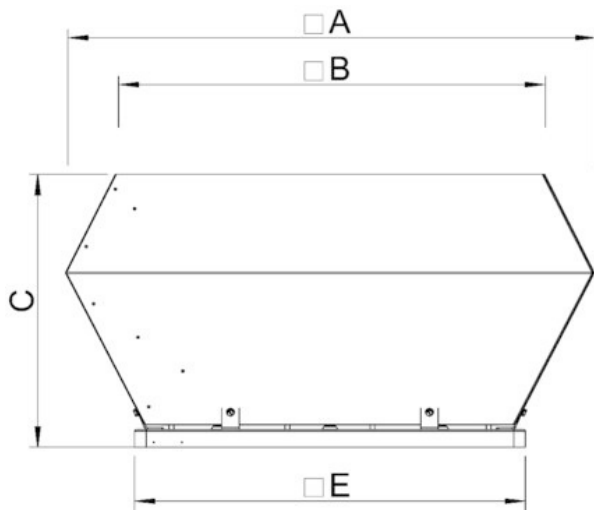


Dane hydrauliczne

Wymagany przepływ powietrza	4382 m³/h
Wymagane ciśnienie statyczne	531 Pa
Przepływ powietrza w punkcie pracy	4381 m³/h
Ciśnienie statyczne w punkcie pracy	531 Pa
Gęstość powietrza	1.204 kg/m³
Moc	1304.0 W
Prędkość obrotowa	1341 rpm
Prąd	1.93 A
SFP	1.072 kW/m³/s
Napięcie sterujące	10.0 V
Napięcie zasilania	400 V

Poziom mocy akustycznej		63	125	250	500	1k	2k	4k	8k	Total
Wlot	dB(A)	59	66	70	72	69	64	56	49	76
Wylot	dB(A)	58	65	72	70	67	62	57	52	76

Wymiary



DVCI-S	□A	□B	C	□E	□F	H	øK	øI
500	970	825	479	665	535	6xM8	438	12(4x)

Ecodesign (Ekoprojekt)

Produkt	
Nazwa dostawcy	Systemair
Nazwa produktu	DVCI 500-S (3Ph/400V)
Ecodesign (Ekoprojekt)	
Spełnia ErP	2018
Kategoria urządzenia	NRVU
Napęd	Zintegrowane VSD
Typ urządzenia	UVU
Typ odzysku ciepła	Brak
Wskaźnik temp. (JSW/UVU)	Nie dotyczy
Przepływ nominalny	1,217 m ³ /s
P nom.	1,304 kW
Ps nom.	531 Pa
Sprawność wentylatora	49 %
Stopień zewnętrznych przecieków powietrza	0 %
Poziom mocy akustycznej LWA	76 dB(A)

Akcesoria

- ASF 355-500 (9569)
- ASS 355-500 (9576)
- EC-Basic-H (24807)
- EC-Basic-U (24806)
- EC-Vent - Sterownik (3115)
- MTV-1/010 (30650)
- S-5EC/FRQ (76738)
- TDA 450/499/500 (301394)
- HR1 higrostat pomieszczeniowy (215150)
- RT 0-30 (5151)
- TFR (5158)
- FDS-L 450/500 (95282)
- SSD 450/500 ZM (95060)
- TG 640-800 (1729)
- VKS 355-500 (9544)
- ASK 450/499/500 (300907)
- EC-Basic-CO2/T (24808)
- EC-Basic-T (24805)
- EC-Vent - Panel sterowania (3018)
- MTP 10 (32731)
- REV-5POL/05 EC (35757)
- SSD 450/500 (9563)
- CO2RT-R-D (6993)
- IR-24-P (6995)
- SSS 450 (30078)
- FDS 450/500 (9551)
- FTG 450/499/500 (30248)
- TG 640-1230 (1728)
- VKM 355-500 (9556)

Dokumentacja

- MANUAL_ROOF_FANS_PL_007_.PDF
- EU DECLARATION OF CONFORMITY_ROOF FANS_EN_002.PDF