



LEMAR Sp.J.
Systemy wentylacji i klimatyzacji
Jan Lemanek - Marek Uniejewski

42-672 Wieszowa, ul. Bytomska 18
tel.(32) 376 21 95, 376 22 06, 797 555 046
www.lemar.pl

ING BSK S.A. 62 1050 1230 1000 0002 0161 5895 NIP: 626-000-11-98 REGON: 271017460 KRS:000004150

Karta katalogowa

Wentylator kanałowy prio 315-355 EC

prio 315 EC

Wentylator kanałowy z silnikiem EC

Nr katalogowy: 87795

Wariant: 230V 1~ 50/60Hz



- Silnik EC, niski SFP i wysoka sprawność
- 100% regulowana prędkość
- Wbudowane zabezpieczenie termiczne silnika
- Potencjometr w zestawie, możliwa regulacja 0-100%
- Szczelna kompaktowa konstrukcja
- Niski poziom dźwięku
- Łatwa instalacja dzięki dołączonym uchwytem montażowym

Wentylatory prio są przeznaczone do montażu w kanałach o przekroju okrągłym. Obudowa jest wykonana z blachy stalowej. Wentylatory są dostarczane ze wstępnie okablowanym potencjometrem (0-10 V), który pozwala łatwo ustawić żądany punkt pracy.

Montaż na zewnątrz i do pomieszczeń mokrych jest możliwy dzięki hermetycznej obudowie wentylatorów i skrzynce zaciskowej o stopniu ochrony IP 55.

Ochrona silnika jest zintegrowana z elektroniką silnika.

Zacisk montażowy FK (wyposażenie dodatkowe) ułatwia instalację i demontaż oraz zapobiega przenoszeniu wibracji na kanał.



Dane techniczne

Dane nominalne	
Napięcie (nominalne)	230 V
Częstotliwość	50; 60 Hz
Rodzaj zasilania	1~
Moc pobierana (P1)	528 W
Prąd pobierany	2,32 A
Prędkość obrotowa	2 446 r.p.m.
Przepływ powietrza	maks. ; 3,784; m ³ /h
Maks. temp. przetłaczanego powietrza	maks. 55 °C
Maks. temp. przetłaczanego powietrza przy regulacji obrotów wentylatora	55 °C
Dane akustyczne	
Poziom ciśn. akust. z odl. 3 m (20m ² Sabin)	56 dB(A)
Stopień ochrony / Klasyfikacja	
Stopień ochrony, silnik	IP44
Klasa izolacji	F

Dane zgodne z ERP

Spełnia ErP

ErP 2018

Wymiary i masa

Wymiary kanału; Wlot okrągły

315 mm

Wymiary kanału; Wylot okrągły

315 mm

Masa

8,52 kg

Inne

Rodzaj podłączenia kanałowego

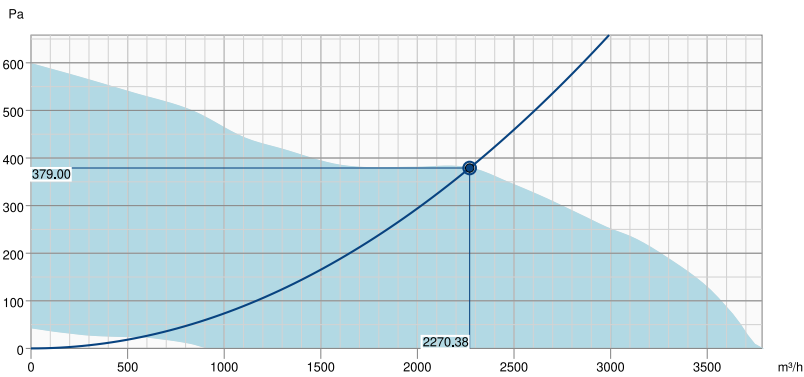
Okragle

Typ silnika

EC

Charakterystyka

Charakterystyka

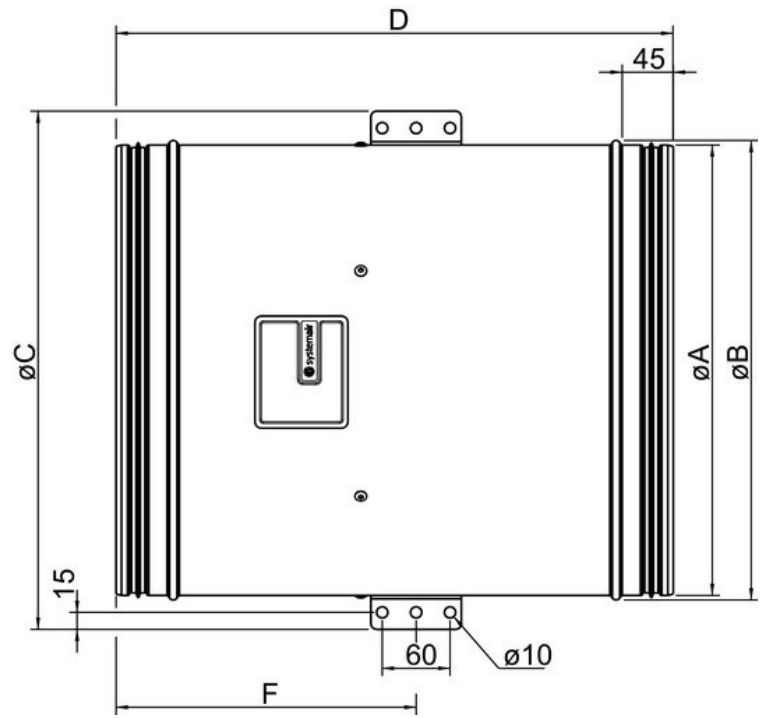
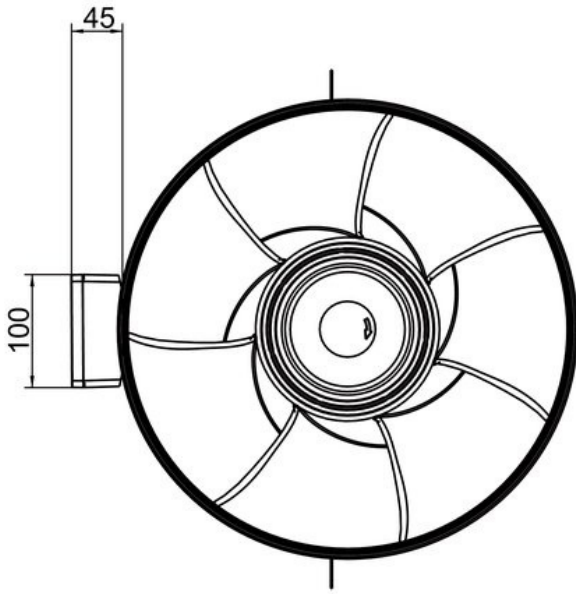


Dane hydrauliczne

Wymagany przepływ powietrza	2270 m³/h
Wymagane ciśnienie statyczne	379 Pa
Przepływ powietrza w punkcie pracy	2270 m³/h
Ciśnienie statyczne w punkcie pracy	379 Pa
Gęstość powietrza	1.204 kg/m³
Moc	440.6 W
Prędkość obrotowa	2501 rpm
Prąd	1.93 A
SFP	0.699 kW/m³/s
Napięcie sterujące	10.0 V
Napięcie zasilania	230 V

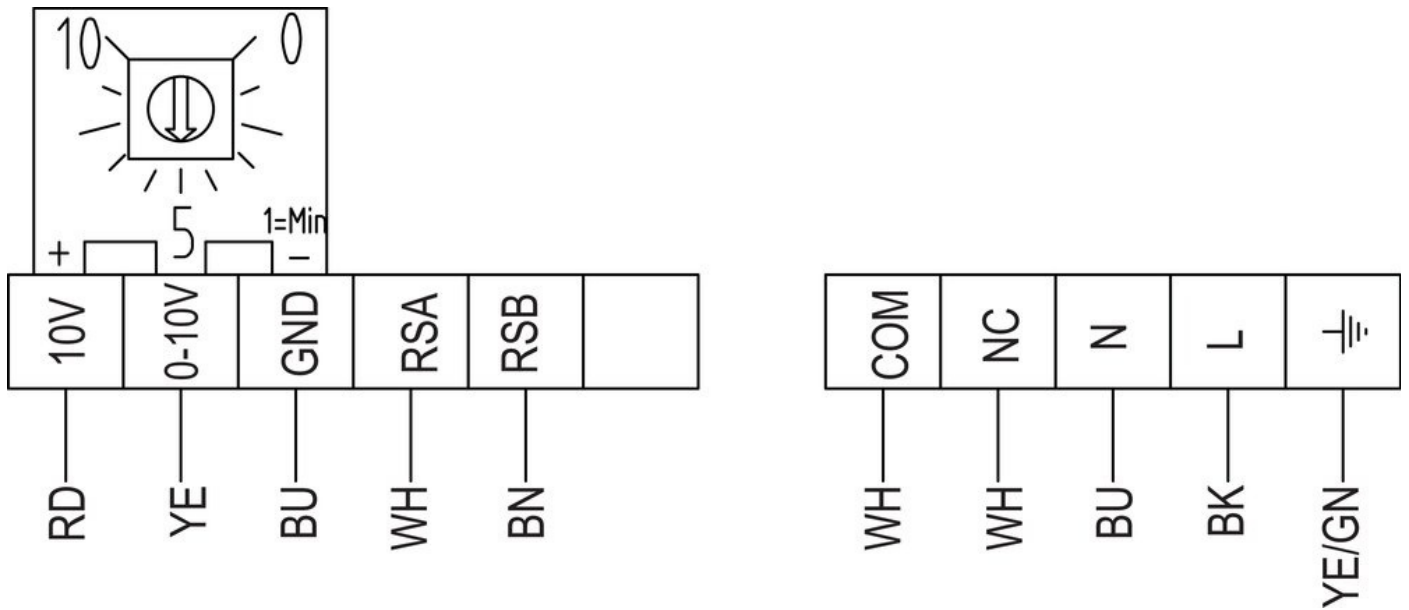
Poziom mocy akustycznej		63	125	250	500	1k	2k	4k	8k	Total
Wlot	dB(A)	50	72	72	78	80	78	71	62	84
Wylot	dB(A)	59	63	75	76	79	76	70	61	83
Otoczenie	dB(A)	15	37	52	60	58	54	51	37	63
Poziom ciśnienia akustycznego z 3m (20m² Sabine)	dB(A)	-	-	-	-	-	-	-	-	56
Poziom ciśnienia akustycznego z 3m w polu swobodnym	dB(A)	-	-	-	-	-	-	-	-	42

Wymiary



	øA	øB	øC	D	F
prio 315 EC	314	322	375	407	205
prio 400 AC/EC	399	407	459	493	266

Schemat elektryczny



RD	Red
YE	Yellow
BU	Blue
WH	White
GN	Green
BN	Brown
BK	Black

Ecodesign (Ekoprojekt)

Produkt	
Nazwa dostawcy	Systemair
Nazwa produktu	prio 315 EC
Ecodesign 327	
Producent	Systemair Sweden AB, Industrivägen 3, Skinnkatteberg, Sweden
Typ	prio 315 EC
Rok produkcji	Patrz tabliczka znamionowa wentylatora
Przepływ powietrza	2 272 m ³ /h
Kategoria sprawności	całkowity
Stopień sprawności N	70,8
Docelowy stopień sprawności N	58
Prędkość obrotowa (rpm) n	2 501 r.p.m.
Całkowity spadek ciśnienia	418 Pa
Pobór mocy Ped	441 W
Sprawność całkowita	62,3 %
Docelowa sprawność całkowita	49,4 %
Napęd o zmiennej prędkości	Tak
Dodatkowe komponenty	Składniki używane do obliczania efektywności energetycznej, które nie są widoczne z kategorii pomiarowej są wyszczególnione w deklaracji zgodności CE.
Konserwacja	Informacje o instalacji, obsłudze i utrzymaniu podano w instrukcji obsługi.
Recykling / wywóz	Informacje o recyklingu i utylizacji podano w instrukcji obsługi.

Akcesoria

- DMD-C (15793)
- EC-Basic-H (24807)
- EC-Basic-U (24806)
- EC-Vent - Panel sterowania (3018)
- MTP 10 (32731)
- REV-3POL/03 ON/OFF (33978)
- SG 315 (5611)
- CB 315-6,0 400V/2 (5374)
- IR-24-P (6995)
- CB 315-12,0 400V/3 (5387)
- CB 315-9,0 400V/3 (5375)
- CWK 315-3-2,5 (30025)
- FGR 315 (1818)
- LDC 315-900 (5197)
- VBC 315-2 (5461)
- VBF 315 (1734)
- EC-Basic-CO2/T (24808)
- EC-Basic-T (24805)
- EC-Selektor (9908)
- EC-Vent - Sterownik (3115)
- MTV-1/010 (30650)
- S-5EC/FRQ (76738)
- VKK 315 (1628)
- HR1 higrostat pomieszczeniowy (215150)
- RT 0-30 (5151)
- CB 315-3,0 230V/1 (5386)
- CBM 315-9,0 400V/3 (5485)
- FFR 315 (1779)
- FK 315 (1613)
- RSK 315 (5604)
- VBC 315-3 (9844)

Dokumentacja

- MODBUS LITE V5.01 parameter specification.pdf
- PRIO_OPERATING_MAINTENANCE_14590312_CE_A003_PL.PDF
- DEKLARACJA_WENTYLATORY_EC_2019.PDF

prio 355 EC

Wentylator kanałowy z silnikiem EC

Nr katalogowy: 87999

Wariant: 230V 1~ 50/60Hz



- Silnik EC, niski SFP i wysoka sprawność
- 100% regulowana prędkość
- Wbudowane zabezpieczenie termiczne silnika
- Potencjometr w zestawie, możliwa regulacja 0-100%
- Szczelna kompaktowa konstrukcja
- Niski poziom dźwięku
- Łatwa instalacja dzięki dołączonym uchwytem montażowym

Wentylatory prio są przeznaczone do montażu w kanałach o przekroju okrągłym. Obudowa jest wykonana z blachy stalowej. Wentylatory są dostarczane ze wstępnie okablowanym potencjometrem (0-10 V), który pozwala łatwo ustawić żądany punkt pracy.

Montaż na zewnątrz i do pomieszczeń mokrych jest możliwy dzięki hermetycznej obudowie wentylatorów i skrzynce zaciskowej o stopniu ochrony IP 55.

Ochrona silnika jest zintegrowana z elektroniką silnika.

Zacisk montażowy FK (wyposażenie dodatkowe) ułatwia instalację i demontaż oraz zapobiega przenoszeniu wibracji na kanał.



Dane techniczne

Dane nominalne	
Napięcie (nominalne)	230 V
Częstotliwość	50; 60 Hz
Rodzaj zasilania	1~
Moc pobierana (P1)	738 W
Prąd pobierany	3,24 A
Prędkość obrotowa	1 900 r.p.m.
Przepływ powietrza	maks. ; 5,929; m ³ /h
Maks. temp. przetłaczanego powietrza	maks. 55 °C
Maks. temp. przetłaczanego powietrza przy regulacji obrotów wentylatora	55 °C
Dane akustyczne	
Poziom ciśn. akust. z odl. 3 m (20m ² Sabin)	60 dB(A)
Stopień ochrony / Klasyfikacja	
Stopień ochrony, silnik	IP44
Klasa izolacji	F

Dane zgodne z ERP

Spełnia ErP

ErP 2018

Wymiary i masa

Wymiary kanału; Wlot okrągły

355 mm

Wymiary kanału; Wylot okrągły

355 mm

Masa

15,32 kg

Inne

Rodzaj połączenia kanałowego

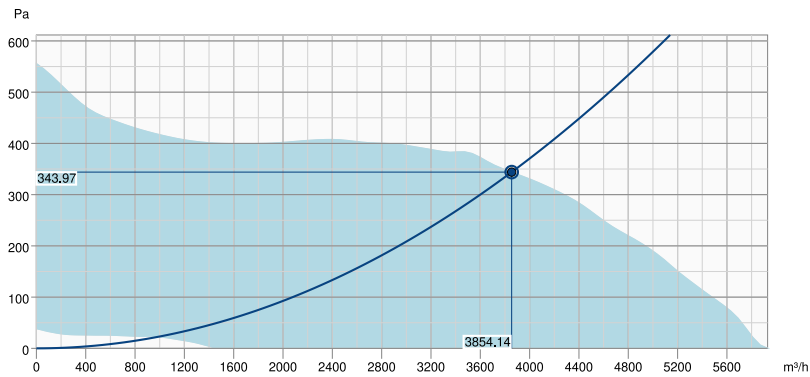
Okragłe

Typ silnika

EC

Charakterystyka

Charakterystyka



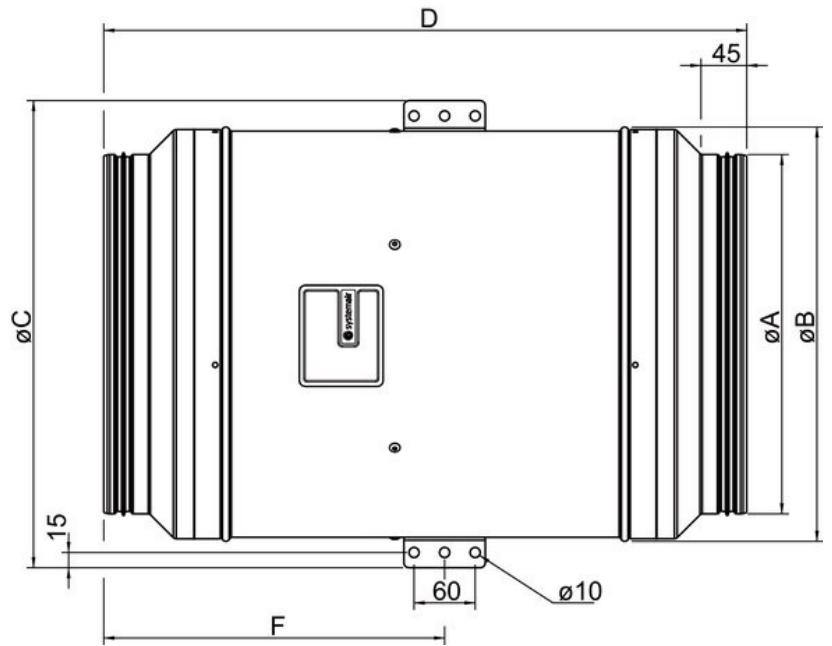
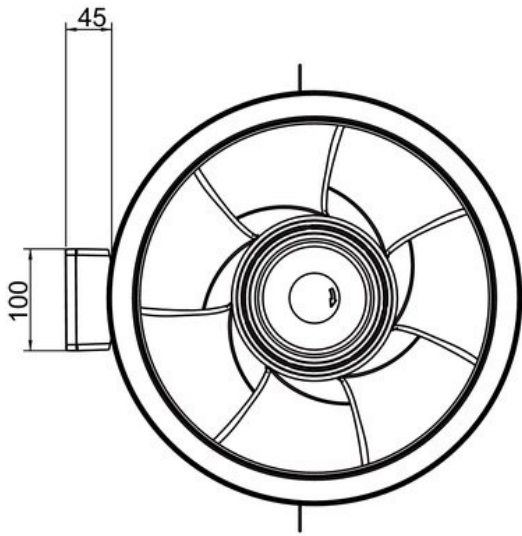
Dane hydrauliczne

Wymagany przepływ powietrza	3854 m³/h
Wymagane ciśnienie statyczne	344 Pa
Przepływ powietrza w punkcie pracy	3854 m³/h
Ciśnienie statyczne w punkcie pracy	344 Pa
Gęstość powietrza	1.204 kg/m³
Moc	678.7 W
Prędkość obrotowa	1920 rpm
Prąd	2.97 A
SFP	0.634 kW/m³/s
Napięcie sterujące	10.0 V
Napięcie zasilania	230 V

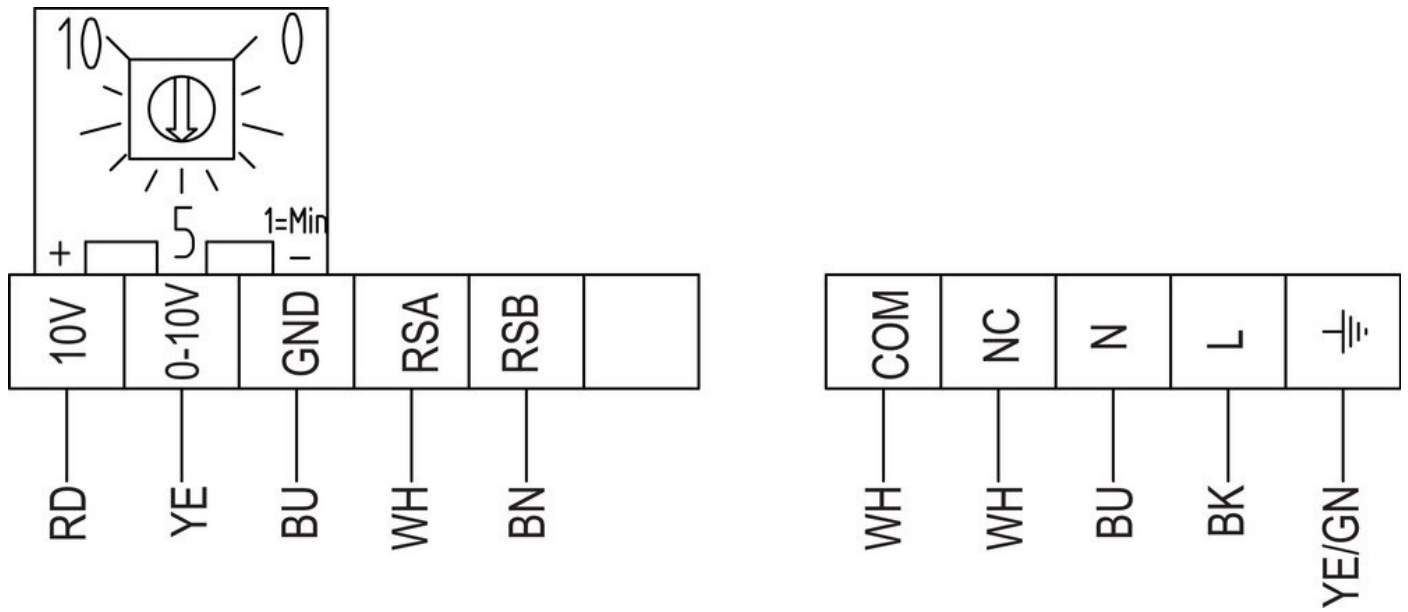
Poziom mocy akustycznej		63	125	250	500	1k	2k	4k	8k	Total
Wlot	dB(A)	51	69	77	77	79	76	69	60	84
Wylot	dB(A)	56	73	80	80	82	77	70	60	86
Otoczenie	dB(A)	<10	41	59	63	61	57	54	33	67
Poziom ciśnienia akustycznego z 3m (20m² Sabine)	dB(A)	-	-	-	-	-	-	-	-	60
Poziom ciśnienia akustycznego z 3m w polu swobodnym	dB(A)	-	-	-	-	-	-	-	-	46

Wymiary

	øA	øB	øC	D	F
prio 315 AC	313	407	459	676	357
prio 355 AC/EC	353	407	459	632	335



Schemat elektryczny



RD	Red
YE	Yellow
BU	Blue
WH	White
GN	Green
BN	Brown
BK	Black

Ecodesign (Ekoprojekt)

Produkt	
Nazwa dostawcy	Systemair
Nazwa produktu	prio 355 EC
Ecodesign 327	
Producent	Systemair Sweden AB, Industrivägen 3, Skinnkatteberg, Sweden
Typ	prio 355 EC
Rok produkcji	Patrz tabliczka znamionowa wentylatora
Przepływ powietrza	3 856 m ³ /h
Kategoria sprawności	całkowity
Stopień sprawności N	75,3
Docelowy stopień sprawności N	58
Prędkość obrotowa (rpm) n	1 920 r.p.m.
Całkowity spadek ciśnienia	414 Pa
Pobór mocy Ped	679 W
Sprawność całkowita	68 %
Docelowa sprawność całkowita	50,6 %
Napęd o zmiennej prędkości	Tak
Dodatkowe komponenty	Składniki używane do obliczania efektywności energetycznej, które nie są widoczne z kategorii pomiarowej są wyszczególnione w deklaracji zgodności CE.
Konserwacja	Informacje o instalacji, obsłudze i utrzymaniu podano w instrukcji obsługi.
Recykling / wywóz	Informacje o recyklingu i utylizacji podano w instrukcji obsługi.

Akcesoria

- DMD-C (15793)
- EC-Basic-H (24807)
- EC-Basic-U (24806)
- EC-Vent - Panel sterowania (3018)
- FFR 355 (1782)
- MTV-1/010 (30650)
- S-5EC/FRQ (76738)
- HR1 higrostat pomieszczeniowy (215150)
- RT 0-30 (5151)
- CB 355-6,0 400V/2 (5388)
- CBM 355-9,0 400V/3 (5486)
- FK 355 (1614)
- RSK 355 (9972)
- EC-Basic-CO2/T (24808)
- EC-Basic-T (24805)
- EC-Selektor (9908)
- EC-Vent - Sterownik (3115)
- MTP 10 (32731)
- REV-3POL/03 ON/OFF (33978)
- SG 355 (5612)
- IR-24-P (6995)
- CB 355-12,0 400V/3 (5390)
- CB 355-9,0 400V/3 (5389)
- FGR 355 (1821)
- LDC 355-900 (5399)

Dokumentacja

- MODBUS LITE V5.01 parameter specification.pdf
- PRIO_OPERATING_MAINTENANCE_14590312_CE_A003_PL.PDF
- DEKLARACJA_WENTYLATORY_EC_2019.PDF