



LEMAR Sp.J.
Systemy wentylacji i klimatyzacji
Jan Lemanek - Marek Uniejewski

42-672 Wieszowa, ul. Bytomska 18
tel.(32) 376 21 95, 376 22 06, 797 555 046
www.lemar.pl

ING BSK S.A. 62 1050 1230 1000 0002 0161 5895 NIP: 626-000-11-98 REGON: 271017460 KRS:000004150

Karta katalogowa

Wentylator dachowy

DVCI 190-355

DVCI 190-S

Wentylator dachowy EC z nastawnikiem, izolowany

Nr katalogowy: 189987

Wariant: 230V 1~ 50/60Hz



- Wbudowane zabezpieczenie termiczne
- Niski poziom hałasu
- Bezobsługowy
- Niskie zużycie energii
- Szeroki zakres regulacji obrotów - potencjometr nastawczy w komplecie

Wentylatory serii DVC są napędzane przez nowoczesne, o wysokiej sprawności silniki z elektroniczną komutacją (tzw. silniki EC). Wszystkie silniki mają wirującą obudowę, na której osadzone jest koło wirnika wentylatora. Wentylatory zasilane jednofazowo są przystosowane do napięcia 200...277V/50-60Hz, natomiast trójfazowe - odpowiednio 3x380...480V/50-60Hz.

Silnik wentylatora zawiera zintegrowany blok sterowania zapewniający płynną regulację obrotów silnika oraz pełne zabezpieczenie termiczne uzwojeń.

Wentylatory oznaczone DVC...-S można regulować za pomocą sygnału analogowego 0-10V DC. Wentylatory DVC...-P mają wbudowany dodatkowy regulator stałego ciśnienia zasysu. Obudowa wentylatorów wykonana jest z aluminium odpornego na klimat morski. Płyta podstawy natomiast jest stalowa, lakierowana proszkowo. Wirniki wentylatorów wielkość 190...315 są wykonane z poliamidu PS5. Wirniki wentylatorów 355 - 630 z aluminium odpornego na działanie klimatu morskiego.



Dane techniczne

Dane nominalne		
Napięcie (nominalne)	230	V
Częstotliwość	50; 60	Hz
Rodzaj zasilania	1~	
Moc pobierana (P1)	122	W
Prąd pobierany	0,967	A
Prędkość obrotowa	3 470	r.p.m.
Przepływ powietrza	maks. 850	m ³ /h
Maks. temp. przetłaczanego powietrza	maks. 60	°C
Maks. temp. przetłaczanego powietrza przy regulacji obrotów wentylatora	60	°C
Dane akustyczne		
Poziom ciśn. akust. z odl. 10m (w polu swobodnym)	44	dB
Poziom ciśn. akust. z odl. 4 m (w polu swobodnym)	52	dB
Stopień ochrony / Klasyfikacja		
Stopień ochrony, silnik	IP54	
Klasa izolacji	B	

Dane zgodne z ERP

Spełnia ErP

ErP 2018

Wymiary i masa

Masa

7,5 kg

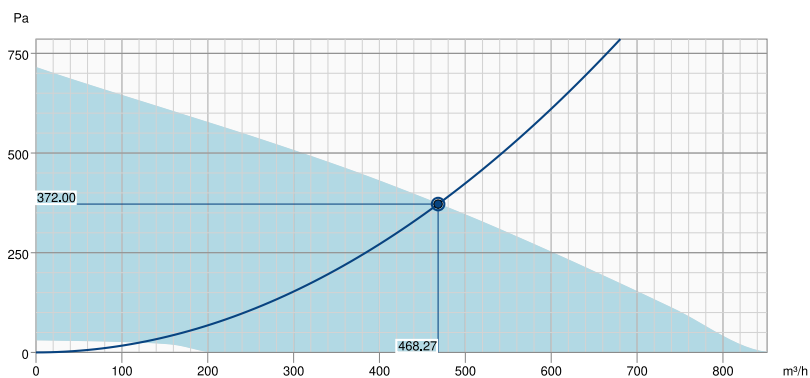
Inne

Typ silnika

EC

Charakterystyka

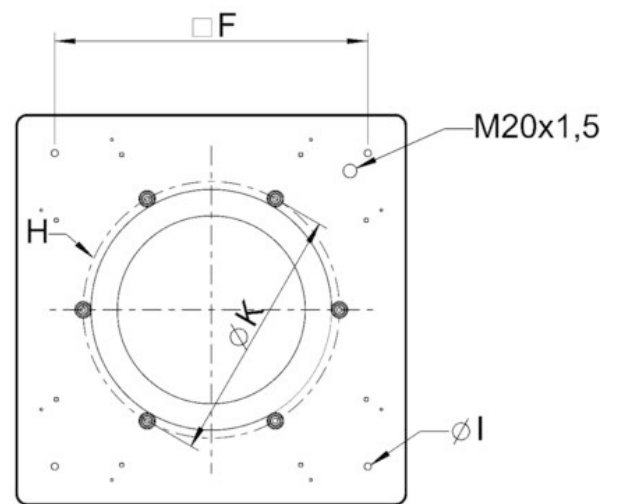
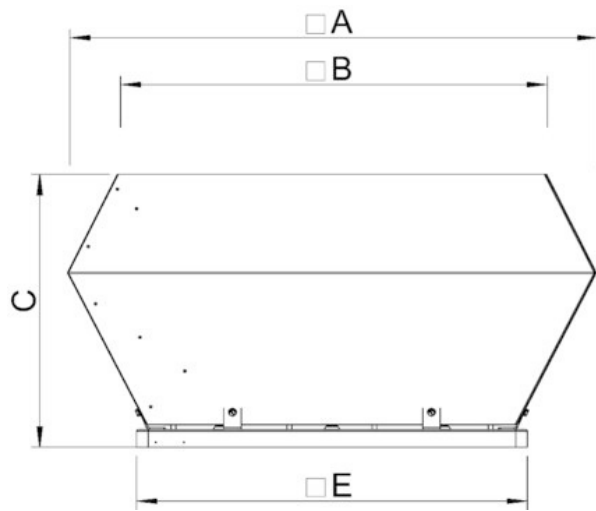
Charakterystyka



Dane hydrauliczne

Wymagany przepływ powietrza	468 m³/h
Wymagane ciśnienie statyczne	372 Pa
Przepływ powietrza w punkcie pracy	468 m³/h
Ciśnienie statyczne w punkcie pracy	372 Pa
Gęstość powietrza	1.204 kg/m³
Moc	121.4 W
Prędkość obrotowa	3494 rpm
Prąd	0.96 A
SFP	0.933 kW/m³/s
Napięcie sterujące	10.0 V
Napięcie zasilania	230 V

Wymiary



DVCI-S	□A	□B	C	□E	□F	H	øK	øI
190-225	498	438	210	335	245	6xM6	213	10(4x)

Dane akustyczne

Częstotliwości środkowe pasma, Hz

	Hz	Tot	63	125	250	500	1k	2k	4k	8k
LwA Inlet	dB(A)	76	41	55	62	70	70	69	68	59
LwA Surrounding	dB(A)	75	41	55	60	68	69	70	64	57
With SSD 190/225										
LwA Inlet	dB(A)	63	34	52	56	58	57	54	49	42

Measuring point: $q_v = 0,13 \text{ m}^3/\text{s}$, $P_s = 373 \text{ Pa}$

Ecodesign (Ekoprojekt)

Produkt	
Nazwa dostawcy	Systemair
Nazwa produktu	DVCI 190-S (1Ph/230V)
Ecodesign (Ekoprojekt)	
Spełnia ErP	2018
Kategoria urządzenia	NRVU
Napęd	Zintegrowane VSD
Typ urządzenia	UVU
Typ odzysku ciepła	Brak
Wskaźnik temp. (JSW/UVU)	Nie dotyczy
Przepływ nominalny	0,13 m ³ /s
P nom.	0,122 kW
Ps nom.	373 Pa
Sprawność wentylatora	39,7 %
Stopień zewnętrznych przecieków powietrza	0 %
Poziom mocy akustycznej LWA	75 dB(A)

Akcesoria

- ASK 190/225 (300902)
- EC-Basic-CO2/T (24808)
- EC-Basic-T (24805)
- EC-Vent - Panel sterowania (3018)
- MTP 10 (32731)
- REV-3POL/03 ON/OFF (33978)
- SSD 190/225 (9560)
- HR1 higrostat pomieszczeniowy (215150)
- RT 0-30 (5151)
- TFR (5158)
- FDS 190/225 (9548)
- SSD 190/225 ZM (95063)
- ASS 190/225 (9573)
- EC-Basic-H (24807)
- EC-Basic-U (24806)
- EC-Vent - Sterownik (3115)
- MTV-1/010 (30650)
- S-5EC/FRQ (76738)
- CO2RT-R-D (6993)
- IR-24-P (6995)
- SSS 190 (30075)
- ASF 190/225 (9567)
- FDS-L 190/225 (95278)
- VKS 190/225 (9539)

Dokumentacja

- MANUAL_ROOF_FANS_PL_007_.PDF
- EU DECLARATION OF CONFORMITY_ROOF FANS_EN_002.PDF
- CIR-DIA_R3G190-RG19-01_160704_EN_001.PDF

DVCI 225-S

Wentylator dachowy EC z nastawnikiem, izolowany

Nr katalogowy: 190525

Wariant: 230V 1~ 50/60Hz



- Wbudowane zabezpieczenie termiczne
- Niski poziom hałasu
- Bezobsługowy
- Niskie zużycie energii
- Szeroki zakres regulacji obrotów - potencjometr nastawczy w komplecie

Wentylatory serii DVC są napędzane przez nowoczesne, o wysokiej sprawności silniki z elektroniczną komutacją (tzw. silniki EC). Wszystkie silniki mają wirującą obudowę, na której osadzone jest koło wirnika wentylatora. Wentylatory zasilane jednofazowo są przystosowane do napięcia 200...277V/50-60Hz, natomiast trójfazowe - odpowiednio 3x380...480V/50-60Hz.

Silnik wentylatora zawiera zintegrowany blok sterowania zapewniający płynną regulację obrotów silnika oraz pełne zabezpieczenie termiczne uzwojeń.

Wentylatory oznaczone DVC...-S można regulować za pomocą sygnału analogowego 0-10V DC. Wentylatory DVC...-P mają wbudowany dodatkowy regulator stałego ciśnienia zasysu. Obudowa wentylatorów wykonana jest z aluminium odpornego na klimat morski. Płyta podstawy natomiast jest stalowa, lakierowana proszkowo. Wirniki wentylatorów wielkość 190...315 są wykonane z poliamidu PS5. Wirniki wentylatorów 355 - 630 z aluminium odpornego na działanie klimatu morskiego.



Dane techniczne

Dane nominalne		
Napięcie (nominalne)	230	V
Częstotliwość	50; 60	Hz
Rodzaj zasilania	1~	
Moc pobierana (P1)	155	W
Prąd pobierany	1,24	A
Prędkość obrotowa	3 104	r.p.m.
Przepływ powietrza	maks. ; 1,048;	m ³ /h
Maks. temp. przetłaczanego powietrza	maks. 55	°C
Maks. temp. przetłaczanego powietrza przy regulacji obrotów wentylatora	55	°C
Dane akustyczne		
Poziom ciśn. akust. z odl. 10m (w polu swobodnym)	44	dB
Poziom ciśn. akust. z odl. 4 m (w polu swobodnym)	52	dB
Stopień ochrony / Klasyfikacja		
Stopień ochrony, silnik	IP54	
Klasa izolacji	B	

Dane zgodne z ERP

Spełnia ErP

ErP 2018

Wymiary i masa

Masa

6,2 kg

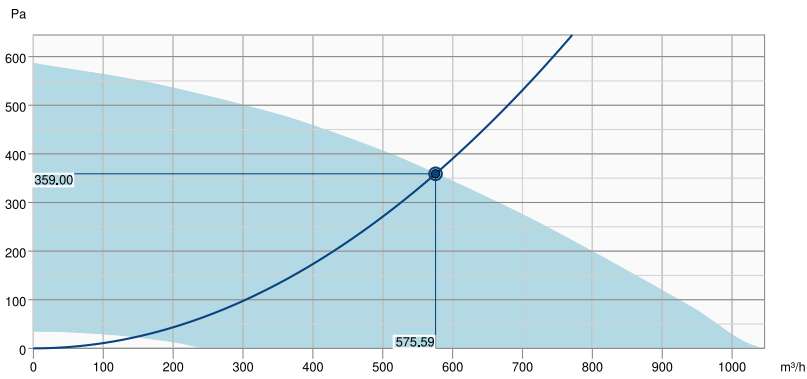
Inne

Typ silnika

EC

Charakterystyka

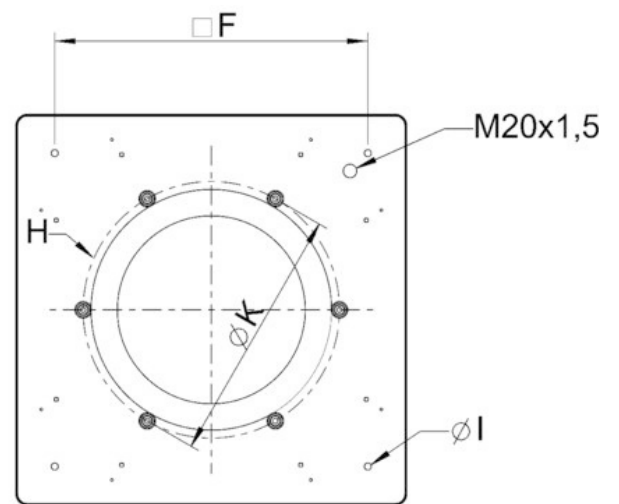
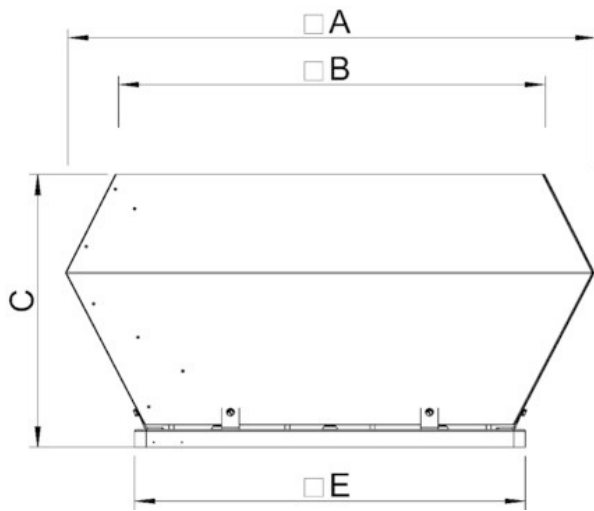
Charakterystyka



Dane hydrauliczne

Wymagany przepływ powietrza	576 m³/h
Wymagane ciśnienie statyczne	359 Pa
Przepływ powietrza w punkcie pracy	576 m³/h
Ciśnienie statyczne w punkcie pracy	359 Pa
Gęstość powietrza	1.204 kg/m³
Moc	153.1 W
Prędkość obrotowa	3108 rpm
Prąd	1.23 A
SFP	0.957 kW/m³/s
Napięcie sterujące	10.0 V
Napięcie zasilania	230 V

Wymiary



DVCI-S	□A	□B	C	□E	□F	H	øK	øI
190-225	498	438	210	335	245	6xM6	213	10(4x)

Dane akustyczne

Częstotliwości środkowe pasma, Hz

	Hz	Tot	63	125	250	500	1k	2k	4k	8k
LwA Inlet	dB(A)	76	42	55	62	70	70	69	68	59
LwA Surrounding	dB(A)	75	42	55	60	68	69	70	64	58

Measuring point: $qv = 0,16 \text{ m}^3/\text{s}$, $Ps = 359 \text{ Pa}$

Ecodesign (Ekoprojekt)

Produkt	
Nazwa dostawcy	Systemair
Nazwa produktu	DVCI 225-S (1Ph/230V)
Ecodesign (Ekoprojekt)	
Spełnia ErP	2018
Kategoria urządzenia	NRVU
Napęd	Zintegrowane VSD
Typ urządzenia	UVU
Typ odzysku ciepła	Brak
Wskaźnik temp. (JSW/UVU)	Nie dotyczy
Przepływ nominalny	0,16 m ³ /s
P nom.	0,153 kW
Ps nom.	359 Pa
Sprawność wentylatora	37,5 %
Stopień zewnętrznych przecieków powietrza	0 %
Poziom mocy akustycznej LWA	75 dB(A)

Akcesoria

- ASK 190/225 (300902)
- EC-Basic-CO2/T (24808)
- EC-Basic-T (24805)
- EC-Vent - Panel sterowania (3018)
- MTP 10 (32731)
- REV-3POL/03 ON/OFF (33978)
- S-5EC/FRQ (76738)
- CO2RT-R-D (6993)
- IR-24-P (6995)
- SSS 190 (30075)
- ASF 190/225 (9567)
- FDS-L 190/225 (95278)
- VKS 190/225 (9539)
- ASS 190/225 (9573)
- EC-Basic-H (24807)
- EC-Basic-U (24806)
- EC-Vent - Sterownik (3115)
- MTV-1/010 (30650)
- REV-5POL/05 ON/OFF (33979)
- SSD 190/225 (9560)
- HR1 higrostat pomieszczeniowy (215150)
- RT 0-30 (5151)
- TFR (5158)
- FDS 190/225 (9548)
- SSD 190/225 ZM (95063)

Dokumentacja

- MANUAL_ROOF_FANS_PL_007_.PDF
- EU DECLARATION OF CONFORMITY_ROOF FANS_EN_002.PDF
- CIR-DIA_R3G220-RD53-14_160720_EN_001.PDF

DVCI 315-S

Wentylator dachowy EC z nastawnikiem, izolowany

Nr katalogowy: 79266

Wariant: 230V 1~ 50/60Hz



- Wbudowane zabezpieczenie termiczne
- Niski poziom hałasu
- Bezobsługowy
- Niskie zużycie energii
- Szeroki zakres regulacji obrotów - potencjometr nastawczy w komplecie

Wentylatory serii DVC są napędzane przez nowoczesne, o wysokiej sprawności silniki z elektroniczną komutacją (tzw. silniki EC). Wszystkie silniki mają wirującą obudowę, na której osadzone jest koło wirnika wentylatora. Wentylatory zasilane jednofazowo są przystosowane do napięcia 200...277V/50-60Hz, natomiast trójfazowe - odpowiednio 3x380...480V/50-60Hz.

Silnik wentylatora zawiera zintegrowany blok sterowania zapewniający płynną regulację obrotów silnika oraz pełne zabezpieczenie termiczne uzwojeń.

Wentylatory oznaczone DVC...-S można regulować za pomocą sygnału analogowego 0-10V DC. Wentylatory DVC...-P mają wbudowany dodatkowy regulator stałego ciśnienia zasysu. Obudowa wentylatorów wykonana jest z aluminium odpornego na klimat morski. Płyta podstawy natomiast jest stalowa, lakierowana proszkowo. Wirniki wentylatorów wielkość 190...315 są wykonane z poliamidu PS5. Wirniki wentylatorów 355 - 630 z aluminium odpornego na działanie klimatu morskiego.



Dane techniczne

Dane nominalne		
Napięcie (nominalne)	230	V
Częstotliwość	50; 60	Hz
Rodzaj zasilania	1~	
Moc pobierana (P1)	174	W
Prąd pobierany	1,37	A
Prędkość obrotowa	1 568	r.p.m.
Przepływ powietrza	maks. ; 2,369;	m ³ /h
Maks. temp. przetłaczanego powietrza	maks. 60	°C
Maks. temp. przetłaczanego powietrza przy regulacji obrotów wentylatora	60	°C
Dane akustyczne		
Poziom ciśn. akust. z odl. 10m (w polu swobodnym)	31	dB(A)
Poziom ciśn. akust. z odl. 4 m (w polu swobodnym)	39	dB(A)
Stopień ochrony / Klasyfikacja		
Stopień ochrony, silnik	IP54	
Klasa izolacji	B	

Akcesoria

- ASK 190/225 (300902)
- EC-Basic-CO2/T (24808)
- EC-Basic-T (24805)
- EC-Vent - Panel sterowania (3018)
- MTP 10 (32731)
- REV-3POL/03 ON/OFF (33978)
- S-5EC/FRQ (76738)
- CO2RT-R-D (6993)
- IR-24-P (6995)
- SSS 190 (30075)
- ASF 190/225 (9567)
- FDS-L 190/225 (95278)
- VKS 190/225 (9539)
- ASS 190/225 (9573)
- EC-Basic-H (24807)
- EC-Basic-U (24806)
- EC-Vent - Sterownik (3115)
- MTV-1/010 (30650)
- REV-5POL/05 ON/OFF (33979)
- SSD 190/225 (9560)
- HR1 higrostat pomieszczeniowy (215150)
- RT 0-30 (5151)
- TFR (5158)
- FDS 190/225 (9548)
- SSD 190/225 ZM (95063)

Dokumentacja

- MANUAL_ROOF_FANS_PL_007_.PDF
- EU DECLARATION OF CONFORMITY_ROOF FANS_EN_002.PDF
- CIR-DIA_R3G220-RD53-14_160720_EN_001.PDF

Dane zgodne z ERP

Spełnia ErP

ErP 2016; ErP 2018

Wymiary i masa

Masa

17 kg

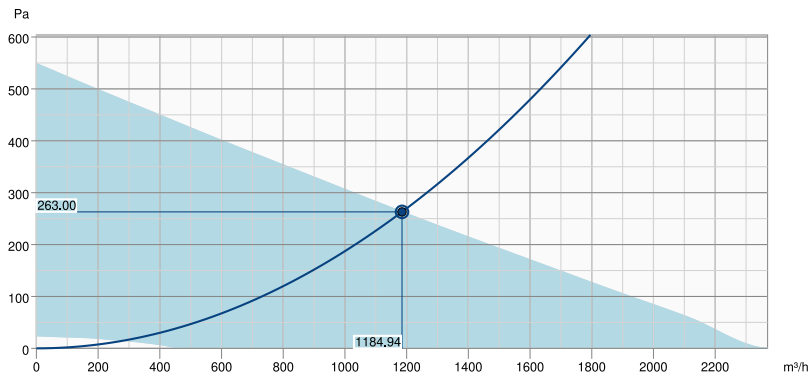
Inne

Typ silnika

EC

Charakterystyka

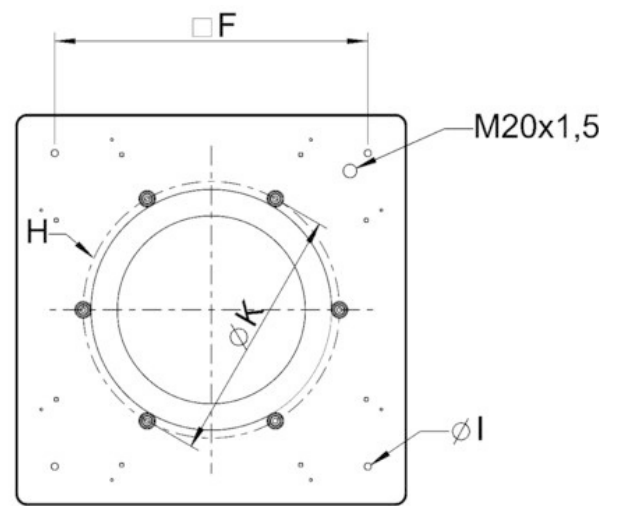
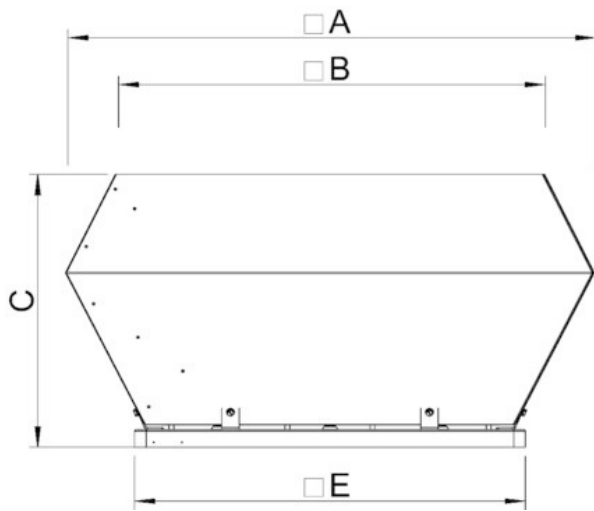
Charakterystyka



Dane hydrauliczne

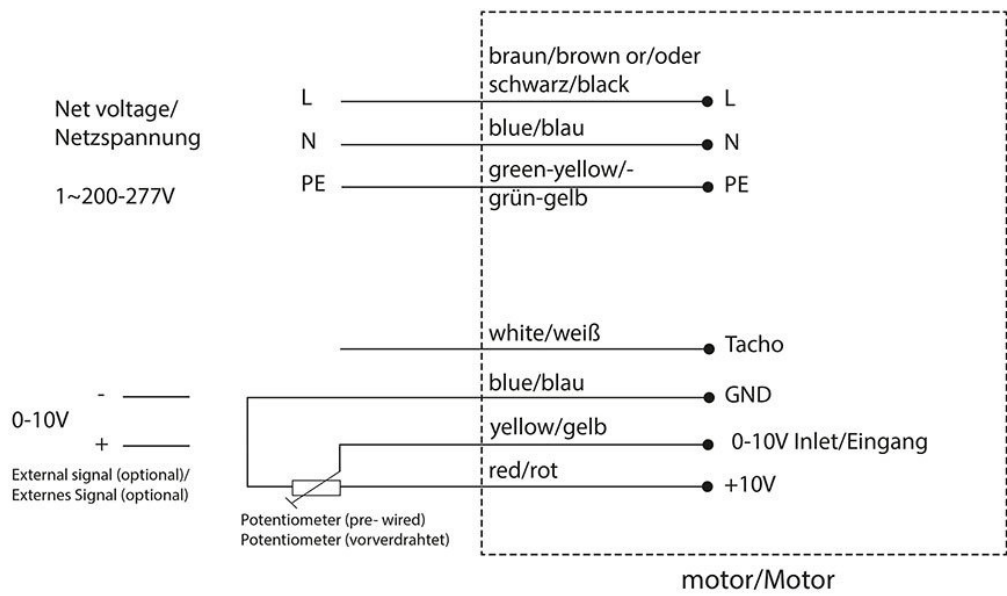
Wymagany przepływ powietrza	1185 m³/h
Wymagane ciśnienie statyczne	263 Pa
Przepływ powietrza w punkcie pracy	1185 m³/h
Ciśnienie statyczne w punkcie pracy	263 Pa
Gęstość powietrza	1.204 kg/m³
Moc	173.6 W
Prędkość obrotowa	1575 rpm
Prąd	1.37 A
SFP	0.527 kW/m³/s
Napięcie sterujące	10.0 V
Napięcie zasilania	230 V

Wymiary



DVCI-S	□A	□B	C	□E	□F	H	øK	øI
315	695	584	370	435	330	6xM8	285	10(4x)

Schemat elektryczny



305297_005

Dane akustyczne

Częstotliwości środkowe pasma, Hz

	Hz	Tot	63	125	250	500	1k	2k	4k	8k
LwA Inlet	dB(A)	65	36	51	57	61	58	53	49	47
LwA Surrounding	dB(A)	62	35	51	54	58	57	50	41	39

Measuring point: $qv = 0,33 \text{ m}^3/\text{s}$, $Ps = 263 \text{ Pa}$

Ecodesign (Ekoprojekt)

Produkt	
Nazwa dostawcy	Systemair
Nazwa produktu	DVCI 315-S (1Ph/230V)
Ecodesign (Ekoprojekt)	
Spełnia ErP	2018
Kategoria urządzenia	NRVU
Napęd	Zintegrowane VSD
Typ urządzenia	UVU
Typ odzysku ciepła	Brak
Wskaźnik temp. (JSW/UVU)	Nie dotyczy
Przepływ nominalny	0,329 m ³ /s
P nom.	0,174 kW
Ps nom.	263 Pa
Sprawność wentylatora	49 %
Stopień zewnętrznych przecieków powietrza	0 %
Poziom mocy akustycznej LWA	62 dB(A)

Akcesoria

- ASF 310/311 (9568)
- ASS 310/311 (9575)
- EC-Basic-H (24807)
- EC-Basic-U (24806)
- EC-Vent - Sterownik (3115)
- MTV-1/010 (30650)
- REV-5POL/05 ON/OFF (33979)
- SSD 310/311 (9561)
- CO2RT-R-D (6993)
- IR-24-P (6995)
- SSS 310 (30076)
- FDS 310/311 (9549)
- FTG 310/311/315 (30507)
- TG 400-800 (1718)
- VKS 310/311 (9543)
- ASK 310/311 (300904)
- EC-Basic-CO2/T (24808)
- EC-Basic-T (24805)
- EC-Vent - Panel sterowania (3018)
- MTP 10 (32731)
- REV-3POL/03 ON/OFF (33978)
- S-5EC/FRQ (76738)
- TDA 310/311 (301392)
- HR1 higrostat pomieszczeniowy (215150)
- RT 0-30 (5151)
- TFR (5158)
- FDS-L 310/311 (95279)
- SSD 310/311 ZM (95062)
- VKM 310/311 (9555)

Dokumentacja

- MANUAL_ROOF_FANS_PL_007_.PDF
- EU DECLARATION OF CONFORMITY_ROOF FANS_EN_002.PDF
- CIR-DIA_R3G310-RB01-03_160705_EN_001.PDF

DVCI 355-S

Wentylator dachowy EC, izolowany akustycznie, wyrzut pionowy

Nr katalogowy: 79267

Wariant: 230V 1~ 50/60Hz



- Wbudowane zabezpieczenie termiczne
- Niski poziom hałasu
- Bezobsługowy
- Niskie zużycie energii
- Szeroki zakres regulacji obrotów - potencjometr nastawczy w komplecie

Wentylatory serii DVC są napędzane przez nowoczesne, o wysokiej sprawności silniki z elektroniczną komutacją (tzw. silniki EC). Wszystkie silniki mają wirującą obudowę, na której osadzone jest koło wirnika wentylatora. Wentylatory zasilane jednofazowo są przystosowane do napięcia 200...277V/50-60Hz, natomiast trójfazowe - odpowiednio 3x380...480V/50-60Hz.

Silnik wentylatora zawiera zintegrowany blok sterowania zapewniający płynną regulację obrotów silnika oraz pełne zabezpieczenie termiczne uzwojeń.

Wentylatory oznaczone DVC...-S można regulować za pomocą sygnału analogowego 0-10V DC. Wentylatory DVC...-P mają wbudowany dodatkowy regulator stałego ciśnienia zasysu. Obudowa wentylatorów wykonana jest z aluminium odpornego na klimat morski. Płyta podstawy natomiast jest stalowa, lakierowana proszkowo. Wirniki wentylatorów wielkość 190...315 są wykonane z poliamidu PS5. Wirniki wentylatorów 355 - 630 z aluminium odpornego na działanie klimatu morskiego.



Dane techniczne

Dane nominalne		
Napięcie (nominalne)	230	V
Częstotliwość	50; 60	Hz
Rodzaj zasilania	1~	
Moc pobierana (P1)	528	W
Prąd pobierany	2,23	A
Prędkość obrotowa	1 804	r.p.m.
Przepływ powietrza	maks. ; 4,234;	m³/h
Maks. temp. przetłaczanego powietrza	maks. 60	°C
Maks. temp. przetłaczanego powietrza przy regulacji obrotów wentylatora	60	°C
Dane akustyczne		
Poziom ciśn. akust. z odl. 10m (w polu swobodnym)	43	dB(A)
Poziom ciśn. akust. z odl. 4 m (w polu swobodnym)	51	dB(A)
Stopień ochrony / Klasyfikacja		
Stopień ochrony, silnik	IP55	
Klasa izolacji	F	

Dane zgodne z ERP

Spełnia ErP

ErP 2016; ErP 2018

Wymiary i masa

Masa

31,5 kg

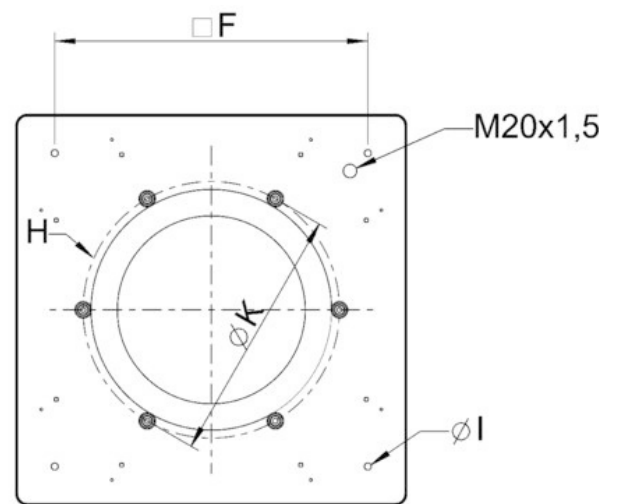
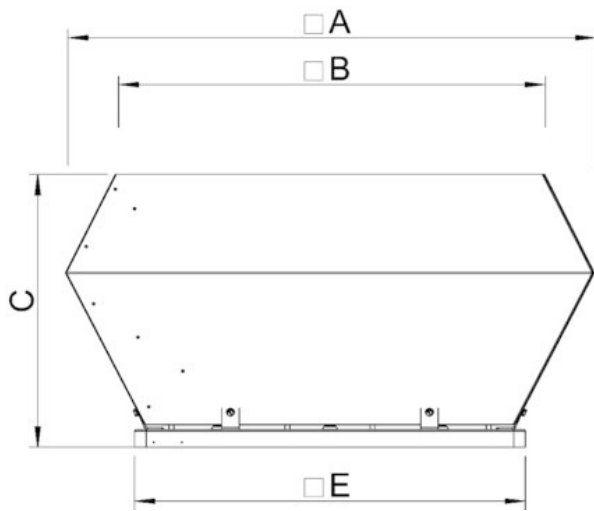
Inne

Typ silnika

EC

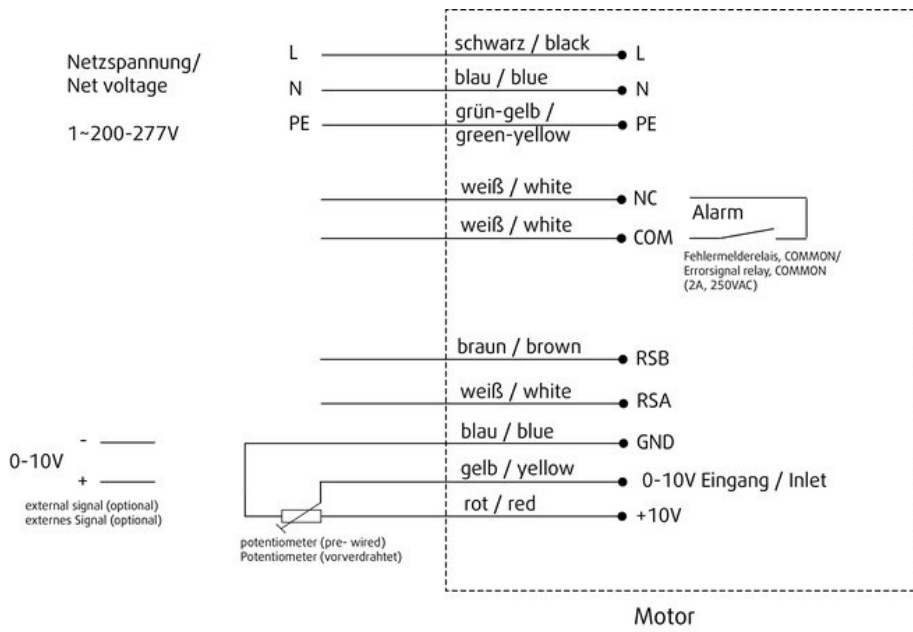
Charakterystyka

Wymiary



DVCI-S	□A	□B	C	□E	□F	H	øK	øI
355	877	745	440	595	450	6xM8	438	12(4x)

Schemat elektryczny



cfr-da-ng-R3G_230V_161108-de-en_001_307787

Ecodesign (Ekoprojekt)

Produkt	
Nazwa dostawcy	Systemair
Nazwa produktu	DVCI 355-S (1Ph/230V)
Ecodesign (Ekoprojekt)	
Spełnia ErP	2018
Kategoria urządzenia	NRVU
Napęd	Zintegrowane VSD
Typ urządzenia	UVU
Typ odzysku ciepła	Brak
Wskaźnik temp. (JSW/UVU)	Nie dotyczy
Przepływ nominalny	0,706 m ³ /s
P nom.	0,529 kW
Ps nom.	432 Pa
Sprawność wentylatora	57 %
Stopień zewnętrznych przecieków powietrza	0 %
Poziom mocy akustycznej LWA	65 dB(A)

Akcesoria

- ASF 355-500 (9569)
- ASS 355-500 (9576)
- EC-Basic-H (24807)
- EC-Basic-U (24806)
- EC-Vent - Sterownik (3115)
- MTV-1/010 (30650)
- REV-5POL/05 ON/OFF (33979)
- SSD 355/400 (9562)
- CO2RT-R-D (6993)
- IR-24-P (6995)
- SSS 355 (30077)
- TG 540-1230 (1726)
- FDS-L 355/400 (95281)
- SSD 355/400 ZM (95061)
- TG 540-800 A60 (5086)
- VKS 355-500 (9544)
- ASK 355/400 (300905)
- EC-Basic-CO2/T (24808)
- EC-Basic-T (24805)
- EC-Vent - Panel sterowania (3018)
- MTP 10 (32731)
- REV-3POL/03 ON/OFF (33978)
- S-5EC/FRQ (76738)
- TDA 355/400 (301393)
- HR1 higrostat pomieszczeniowy (215150)
- RT 0-30 (5151)
- TFR (5158)
- FDS 355/400 (9550)
- FTG 355/400 (30508)
- TG 540-800 (1727)
- VKM 355-500 (9556)

Dokumentacja

- MANUAL_ROOF_FANS_PL_007_.PDF
- EU DECLARATION OF CONFORMITY_ROOF FANS_EN_002.PDF