



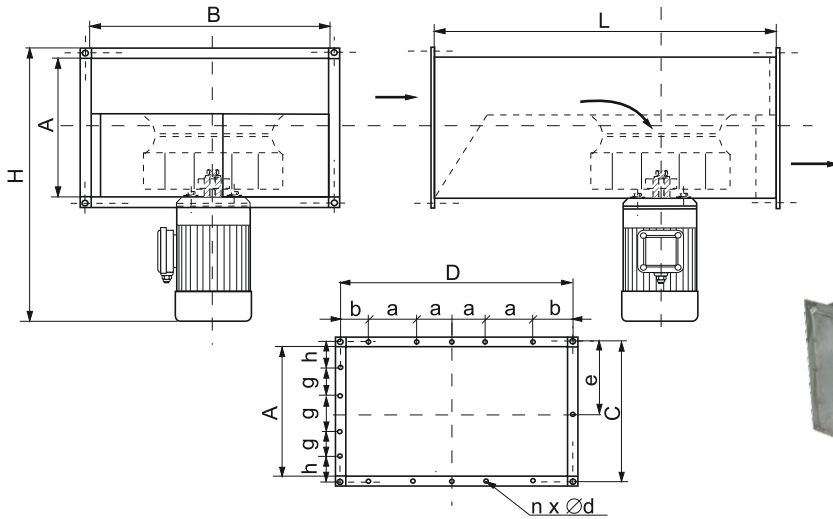
LEMAR Sp.J.
Systemy wentylacji i klimatyzacji
Jan Lemanek - Marek Uniejewski

42-672 Wieszowa, ul. Bytomska 18
tel.(32) 376 21 95, 376 22 06, 797 555 046
www.lemar.pl

ING BSK S.A. 62 1050 1230 1000 0002 0161 5895 NIP: 626-000-11-98 REGON: 271017460 KRS:000004150

Karta katalogowa

Wentylatory przeciwwybuchowe PFK EX



Zastosowanie:

Wentylatory przeciwwybuchowe spełniające wymagania dyrektywy ATEX. Wentylatory służące do przetłaczania wybuchowych gazów i par.

- Klasa temperaturowa: od T1 do T3 na zamówienie T4.
- Temperatura otoczenia do +40°C.
- Kategoria wybuchowości: II.
- Strefa wybuchowości: Z1 (1) oraz Z2

Wentylatory wykonujemy w dwóch wersjach:

Do strefy 1 (2G):

CE II 2G c T3

Silnik trójfazowy przeciwwybuchowy nieprzystosowany do regulacji obrotów.

Do strefy 2 lub 22(3G/3D):

CE II 3G c T3

CE II 3D c IIIB T120°C

Silnik trójfazowy przeciwwybuchowy przystosowany do regulacji obrotów dedykowanym przemiennikiem częstotliwości.

Konstrukcja:

Obudowa wentylatorów - stal chromoniklowa.
Wirnik promieniowy - stal chromoniklowa.
Silnik elektryczny przeciwwybuchowy, trójfazowy.

Dane techniczne:

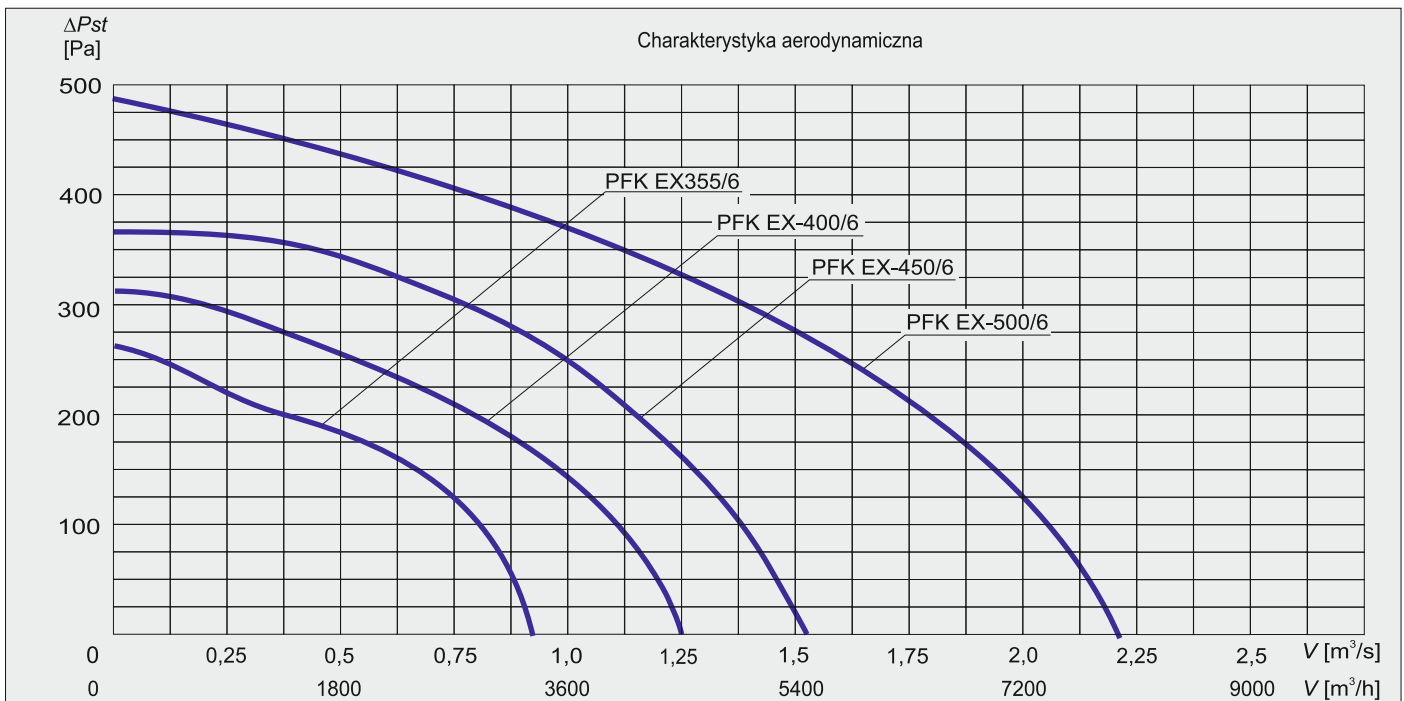
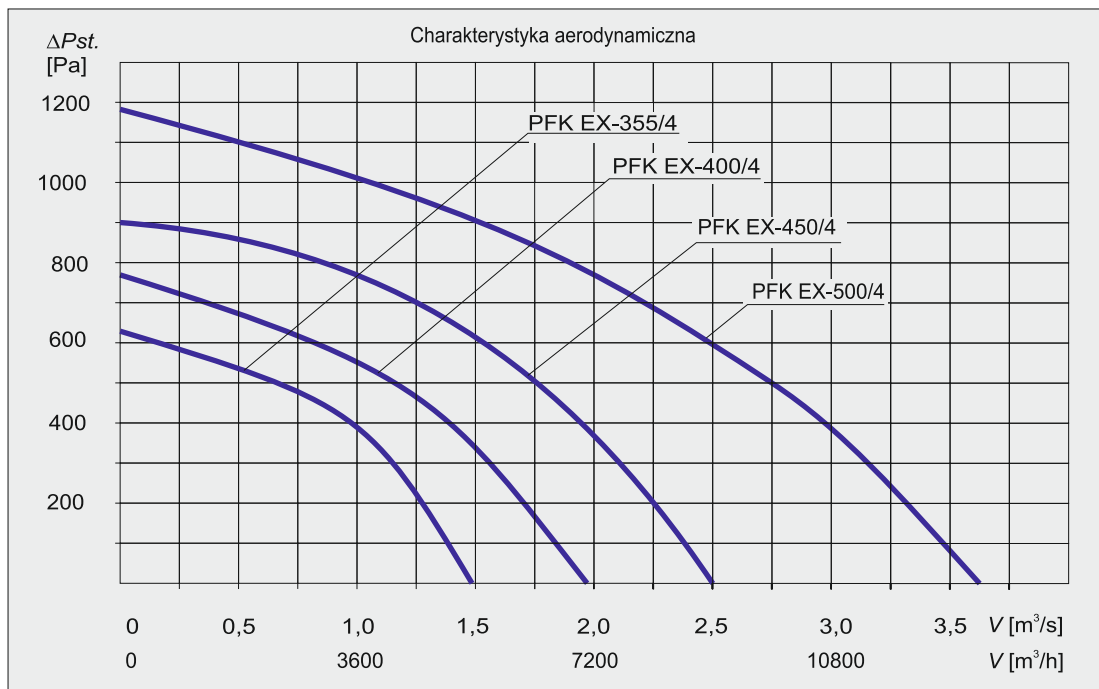
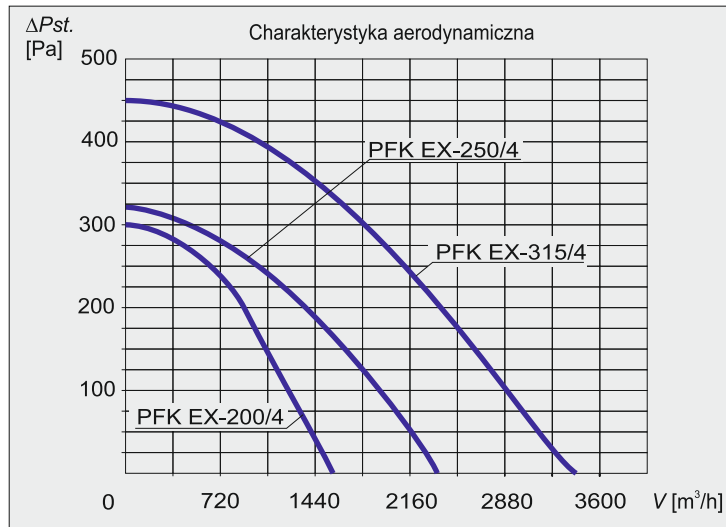
Typ	Wydajność MAX	Wydajność nominalna	Spręż nominalny	Głośność*	Moc silnika	Ilość obrotów	Prąd znamionowy** 3x400V 2G	Prąd znamionowy** 3x400V 3G/3D	Masa
	[m ³ /h]	[m ³ /h]	[Pa]	[dB(A)]	[kW]	[obr./min]	[A]	[A]	[kg]
PFK EX-200/4	1540	1100	140	70	0,18	1400	0,63	0,72	36
PFK EX-250/4	2160	1550	165	64	0,25	1400	0,71	0,78	41
PFK EX-315/4	3200	2300	200	74	0,37	1400	0,98	1,1	43
PFK EX-355/4	5800	3600	340	72	0,75	1400	1,9	1,85	67
PFK EX-400/4	7100	4400	420	78	1,10	1400	2,7	2,7	102
PFK EX-450/4	9000	6120	520	80	1,50	1400	3,4	3,5	140
PFK EX-500/4	13000	9000	600	80	2,20	1400	4,8	4,7	145
PFK EX-355/6	3250	2250	150	65	0,25	900	0,85	0,93	64
PFK EX-400/6	4500	3100	160	69	0,37	900	1,2	1,24	92
PFK EX-450/6	5450	4250	200	70	0,55	900	1,65	1,76	132
PFK EX-500/6	7920	5970	250	70	0,75	900	2,1	2,1	138

*Pomiar w odległości 4 m

**Wartości orientacyjne, mogą ulec zmianie w zależności od zastosowanego silnika
Prądy znamionowe silników umieszczone są na tabliczce znamionowej i w DTR.

Wymiary:

Typ	Wymiary						Kołnierz					
	A	B	L	H	C	D	n x Øa	b	e	n x Øg	h	n x Ød
	[mm]	[mm]	[mm]	[mm]	[mm]	[mm]	[mm]	[mm]	[mm]	[mm]	[mm]	[mm]
PFK EX-200	315	600	700	530	351	636	1 x 250	193	175,5	-	-	10 x 10
PFK EX-250	355	600	800	570	391	636	1 x 250	193	195,5	-	-	10 x 10
PFK EX-315	400	800	900	620	436	836	3 x 250	43	218	-	-	14 x 10
PFK EX-355	500	800	1000	750	536	836	3 x 250	43	268	-	-	14 x 10
PFK EX-400	500	1000	1100	800	536	1036	3 x 250	143	268	-	-	14 x 10
PFK EX-450	630	1100	1250	930	666	1136	3 x 250	193	-	1 x 250	208	16 x 10
PFK EX-500	630	1200	1400	1020	666	1236	3 x 250	243	-	1 x 250	208	16 x 10



Osiowe

Dachowe

Stanowiskowe

Kanałowe

Chemoodporne

Przeciw-
wybuchowe

Specjalnego
zastosowania

Rekuperatory

Akcesoria