



**LEMAR**® Sp.J.  
Systemy wentylacji i klimatyzacji  
Jan Lemanek - Marek Uniejewski

42-672 Wieszowa, ul. Bytomska 18  
tel.(32) 376 21 95, 376 22 06, 797 555 046  
www.lemar.pl

---

ING BSK S.A. 62 1050 1230 1000 0002 0161 5895 NIP: 626-000-11-98 REGON: 271017460 KRS:000004150

# **Karta katalogowa**

## **Wentylator KVK Silent 315-500 AC**

## KVK Silent 315 AC

Wentylator do kanałów o przekroju okrągłym izol. akustycznie

Nr katalogowy: 92163

Wariant: 230V 1~ 50Hz



- Niski poziom dźwięku, izolowany grubą i wysokiej gęstości materiałem wylumiającym
- Zwarta konstrukcja, łatwa instalacja
- Łatwa konserwacja, pokrywa serwisowa
- Szczelna konstrukcja
- Wysoka wydajność i niski SFP w rzeczywistym punkcie pracy
- Regulacja prędkości
- Prosta instalacja, w zestawie wsporniki montażowe
- Zintegrowana ochrona silnika
- Obudowa z alucynku, klasa korozyjności C4

KVK Silent to wentylator izolowany akustycznie z okrągłymi przyłączami kanałowymi. Obudowa jest wylumiona grubą i gęstą warstwą wełny mineralnej. Obudowa wykonana jest z Alucynku w klasie korozyjności C4.

KVK Silent może być sterowany na żądanie za pomocą czujników i kontrolerów np. CO<sub>2</sub>, temperatury, wilgotności, wskazania obecności i VAV lub sterowany ręcznie za pomocą bezstopniowego tyrystora lub 5-stopniowego transformatora. Aby chronić silnik przed przegrzaniem, wentylatory mają zintegrowany styk termiczny z resetem manualnym. (reset styków następuje po odłączeniu i przywróceniu napięcia zasilającego).

KVK Silent może być zainstalowany w dowolnej pozycji.

Klamra montażowa FK (wyposażenie dodatkowe) ułatwia instalację i demontaż oraz zapobiega przenoszeniu drgań na kanał.



### Dane techniczne

Dane nominalne		
Napięcie (nominalne)	230	V
Częstotliwość	50	Hz
Rodzaj zasilania	1~	
Moc pobierana (P1)	262	W
Prąd pobierany	1,26	A
Prędkość obrotowa	1 346	r.p.m.
Przepływ powietrza	maks. ; 2,502;	m <sup>3</sup> /h
Pojemność kondensatora	5	µF
Maks. temp. przetłaczanego powietrza	maks. 70	°C
Maks. temp. przetłaczanego powietrza przy regulacji obrotów wentylatora	70	°C
Dane akustyczne		
Poziom ciśn. akust. z odl. 3 m (20m <sup>2</sup> Sabin)	48	dB(A)

**Stopień ochrony / Klasyfikacja**

Stopień ochrony, silnik	IP54
Klasa izolacji	F

**Dane zgodne z ERP**

Spełnia ErP	ErP 2018
-------------	----------

**Wymiary i masa**

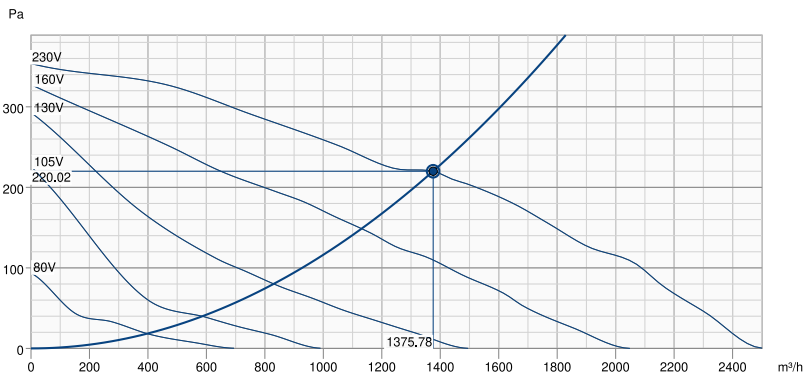
Wymiary kanału; Wlot okrągły	315	mm
Wymiary kanału; Wylot okrągły	315	mm
Masa	61,666	kg

**Inne**

Rodzaj podłączenia kanałowego	Okragle
Typ silnika	AC

# Charakterystyka

## Charakterystyka

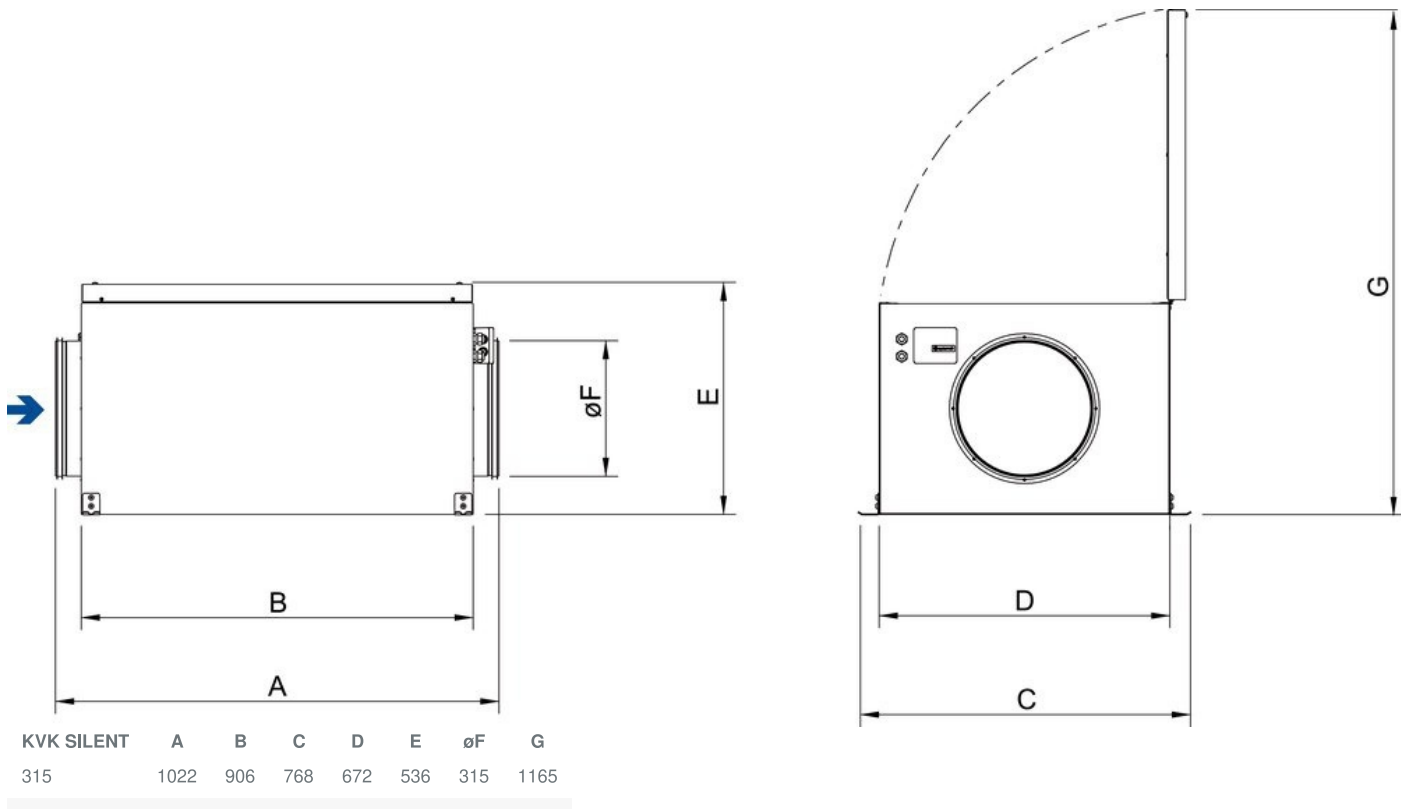


### Dane hydrauliczne

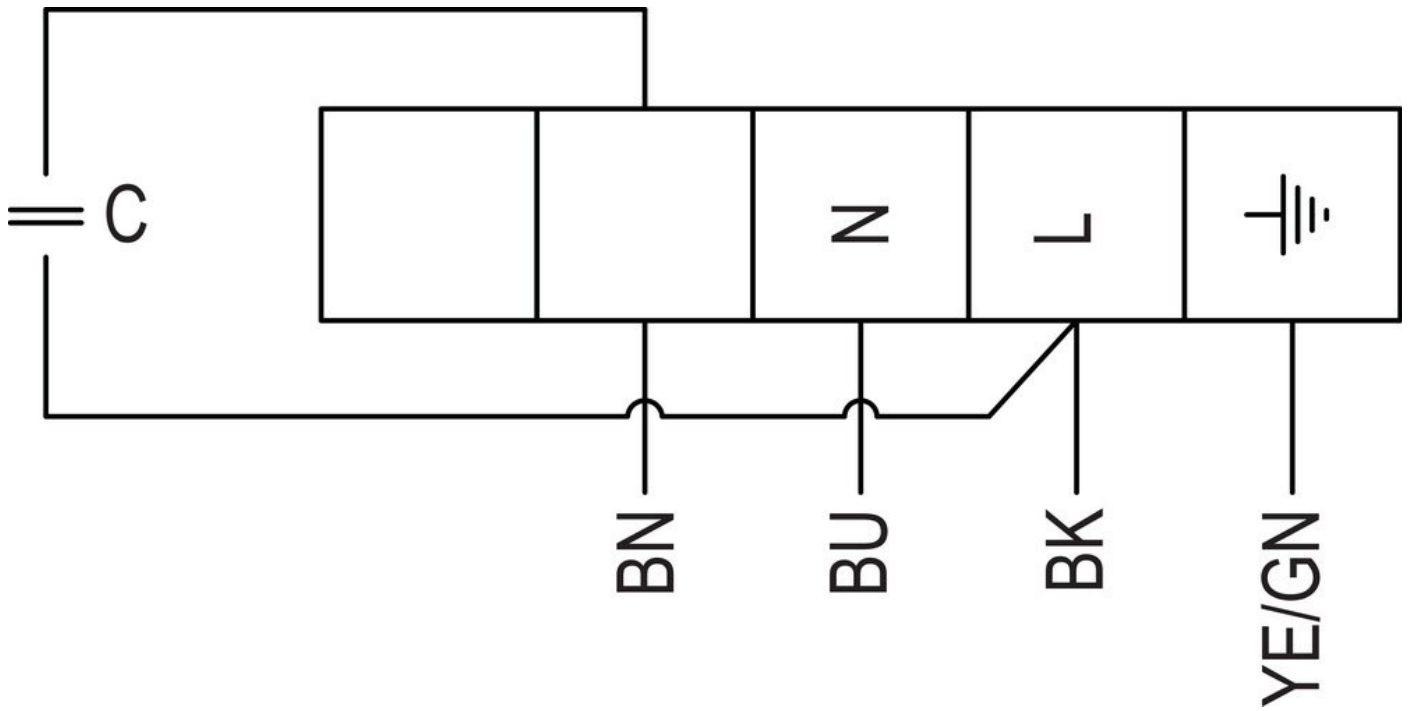
Wymagany przepływ powietrza	1376 m³/h
Wymagane ciśnienie statyczne	220 Pa
Przepływ powietrza w punkcie pracy	1376 m³/h
Ciśnienie statyczne w punkcie pracy	220 Pa
Gęstość powietrza	1.204 kg/m³
Moc	250.6 W
Prędkość obrotowa	1359 rpm
Prąd	1.20 A
SFP	0.656 kW/m³/s
Napięcie sterujące	230.0 V
Napięcie zasilania	230 V

Poziom mocy akustycznej		63	125	250	500	1k	2k	4k	8k	Total
Wlot	dB(A)	57	66	61	47	48	47	40	32	68
Wylot	dB(A)	51	71	64	60	61	58	50	43	72
Otoczenie	dB(A)	35	49	53	42	34	26	20	16	54
Poziom ciśnienia akustycznego z 3m (20m² Sabine)	dB(A)	-	-	-	-	-	-	-	-	47
Poziom ciśnienia akustycznego z 3m w polu swobodnym	dB(A)	-	-	-	-	-	-	-	-	33

## Wymiary



## Schemat elektryczny



YE Yellow  
BU Blue  
GN Green  
BN Brown  
BK Black

## Ecodesign (Ekoprojekt)

Produkt	
Nazwa dostawcy	Systemair
Nazwa produktu	KVK Silent 315
Ecodesign (Ekoprojekt)	
Spełnia ErP	2018
Kategoria urządzenia	NRVU
Napęd	Zewnętrzne MSD lub VSD
Typ urządzenia	UVU
Typ odzysku ciepła	Brak
Wskaźnik temp. (JSW/UVU)	Nie dotyczy
Przepływ nominalny	0,382 m <sup>3</sup> /s
P nom.	0,251 kW
Ps nom.	220 Pa
Sprawność wentylatora	33,5 %
Stopień zewnętrznych przecieków powietrza	0,1 %
Poziom mocy akustycznej LWA	48 dB(A)

## Akcesoria

- RE 1,5 (5000)
- REPT 6 (5698)
- REU 1.5 (5004)
- SG 315 (5611)
- CB 315-6,0 400V/2 (5374)
- HR1 higrostat pomieszczeniowy (215150)
- MicroREX D21 (17822)
- T 120 (5165)
- CB 315-3,0 230V/1 (5386)
- CBM 315-9,0 400V/3 (5485)
- FFR 315 (1779)
- FK 315 (1613)
- RSK 315 (5604)
- VBC 315-3 (9844)
- REE 2 (5316)
- RETP 6 (32293)
- REV-3POL/03 ON/OFF (33978)
- VKK 315 (1628)
- DTV 500A (96807)
- IR-24-P (6995)
- RT 0-30 (5151)
- CB 315-12,0 400V/3 (5387)
- CB 315-9,0 400V/3 (5375)
- CWK 315-3-2,5 (30025)
- FGR 315 (1818)
- LDC 315-900 (5197)
- VBC 315-2 (5461)
- VBF 315 (1734)

## Dokumentacja

- KVK\_SILENT\_SLIM\_OPERATING\_MAINTENANCE\_14589912\_CE\_PL\_A007.PDF
- Deklaracja CE\_Wentylatory\_A018

## KVK Silent 355 AC

Wentylator do kanałów o przekroju okrągłym izol. akustycznie

Nr katalogowy: 92164

Wariant: 230V 1~ 50Hz



- Niski poziom hałasu, gruba warstwa izolacji o dużej gęstości
- Zwarta konstrukcja, łatwa instalacja
- Łatwa konserwacja, pokrywa serwisowa
- Szczelna konstrukcja
- Wysoka wydajność i niski SFP w rzeczywistym punkcie pracy
- Regulowana prędkość
- Prosta instalacja, w zestawie wsporniki montażowe
- Zintegrowana ochrona silnika
- Obudowa z alucynku, klasa korozyjności C4

KVK Silent to wentylator izolowany akustycznie z okrągłymi przyłączami kanałowymi. Obudowa jest wytlumiona grubą i gęstą warstwą wełny mineralnej. Obudowa wykonana jest z Alucynku w klasie korozyjności C4.

KVK Silent może być sterowany na żądanie za pomocą czujników i kontrolerów np. CO<sub>2</sub>, temperatury, wilgotności, wskazania obecności i VAV lub sterowany ręcznie za pomocą bezstopniowego tyrystora lub 5-stopniowego transformatora. Aby chronić silnik przed przegrzaniem, wentylatory mają zintegrowany styk termiczny z przewodami do podłączenia do urządzenia zabezpieczającego silnik.

KVK Silent może być zainstalowany w dowolnej pozycji.

Zacisk mocujący FK (wyposażenie dodatkowe) ułatwia instalację i demontaż oraz zapobiega przeniesieniu drgań na kanał.



### Dane techniczne

Dane nominalne	
Napięcie (nominalne)	230 V
Częstotliwość	50 Hz
Rodzaj zasilania	1~
Moc pobierana (P1)	478 W
Prąd pobierany	2,33 A
Prędkość obrotowa	1 348 r.p.m.
Przepływ powietrza	maks. ; 3,744; m <sup>3</sup> /h
Pojemność kondensatora	10 μF
Maks. temp. przetłaczanego powietrza	maks. 70 °C
Maks. temp. przetłaczanego powietrza przy regulacji obrotów wentylatora	70 °C
Dane akustyczne	
Poziom ciśn. akust. z odl. 3 m (20m <sup>2</sup> Sabin)	42 dB(A)
Stopień ochrony / Klasyfikacja	
Stopień ochrony, silnik	IP54
Klasa izolacji	F

**Dane zgodne z ERP**

Spełnia ErP

ErP 2018

**Wymiary i masa**

Wymiary kanału; Wlot okrągły

355 mm

Wymiary kanału; Wylot okrągły

355 mm

Masa

78 kg

**Inne**

Rodzaj podłączenia kanałowego

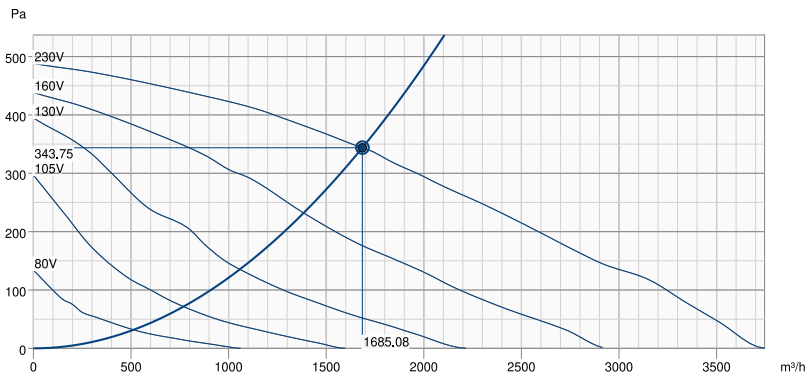
Okragle

Typ silnika

AC

# Charakterystyka

## Charakterystyka



### Dane hydrauliczne

Wymagany przepływ powietrza	1686 m³/h
Wymagane ciśnienie statyczne	344 Pa
Przepływ powietrza w punkcie pracy	1685 m³/h
Ciśnienie statyczne w punkcie pracy	344 Pa
Gęstość powietrza	1.204 kg/m³
Moc	437.3 W
Prędkość obrotowa	1372 rpm
Prąd	2.15 A
SFP	0.934 kW/m³/s
Napięcie sterujące	230.0 V
Napięcie zasilania	230 V

Poziom mocy akustycznej		63	125	250	500	1k	2k	4k	8k	Total
Wlot	dB(A)	51	66	52	48	46	46	42	35	66
Wylot	dB(A)	50	66	58	56	57	56	51	44	68
Otoczenie	dB(A)	27	48	42	38	34	33	35	30	50
Poziom ciśnienia akustycznego z 3m (20m² Sabine)	dB(A)	-	-	-	-	-	-	-	-	43
Poziom ciśnienia akustycznego z 3m w polu swobodnym	dB(A)	-	-	-	-	-	-	-	-	29

## Schemat elektryczny

YE Yellow

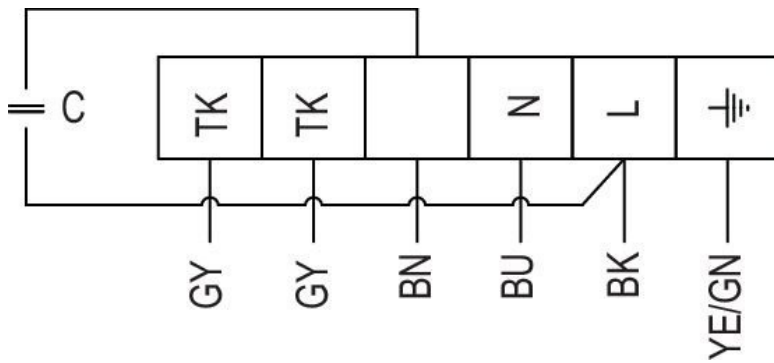
BU Blue

GN Green

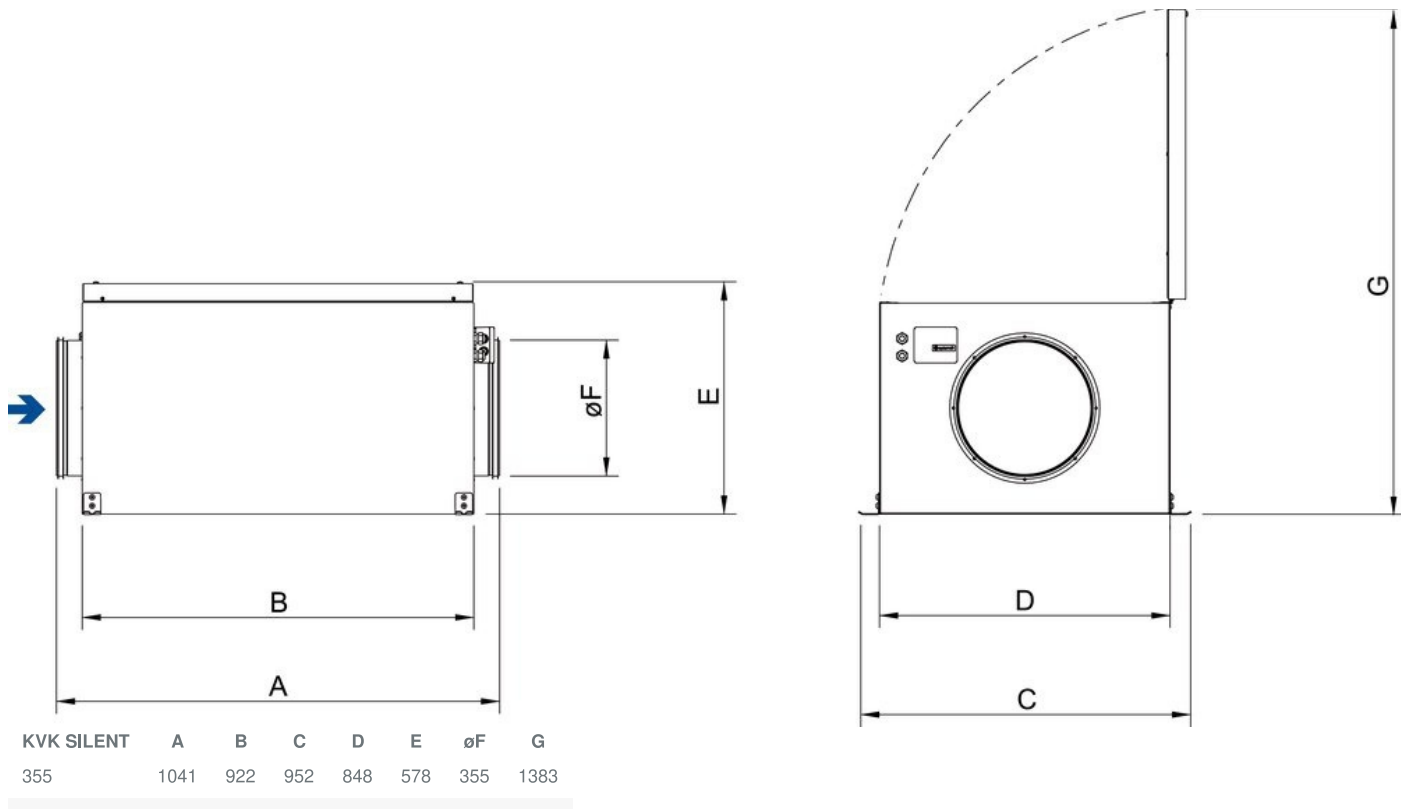
BN Brown

BK Black

GY Grey



## Wymiary



## Ecodesign (Ekoprojekt)

Produkt	
Nazwa dostawcy	Systemair
Nazwa produktu	KVK Silent 355
Ecodesign (Ekoprojekt)	
Spełnia ErP	2018
Kategoria urządzenia	NRVU
Napęd	Zewnętrzne MSD lub VSD
Typ urządzenia	UVU
Typ odzysku ciepła	Brak
Wskaźnik temp. (JSW/UVU)	Nie dotyczy
Przepływ nominalny	0,468 m <sup>3</sup> /s
P nom.	0,437 kW
Ps nom.	344 Pa
Sprawność wentylatora	36,9 %
Stopień zewnętrznych przecieków powietrza	0,1 %
Poziom mocy akustycznej LWA	43 dB(A)

## Akcesoria

- FFR 355 (1782)
- REPT 6 (5698)
- REU 3 (5005)
- RTRE 3 (5009)
- DTV 500A (96807)
- RT 0-30 (5151)
- CB 355-6,0 400V/2 (5388)
- CBM 355-9,0 400V/3 (5486)
- FK 355 (1614)
- RSK 355 (9972)
- REE 4 (5317)
- RETP 6 (32293)
- REV-5POL/05 ON/OFF (33979)
- SG 355 (5612)
- HR1 higrostat pomieszczeniowy (215150)
- CB 355-12,0 400V/3 (5390)
- CB 355-9,0 400V/3 (5389)
- FGR 355 (1821)
- LDC 355-900 (5399)
- VBF 355 (1735)

## Dokumentacja

- KVK\_SILENT\_SLIM\_OPERATING\_MAINTENANCE\_14589912\_CE\_PL\_A007.PDF
- Deklaracja CE\_Wentylatory\_A018

## Specyfikacja

## KVK Silent 400 AC

Wentylator do kanałów o przekroju okrągłym izol. akustycznie

Nr katalogowy: 92165

Wariant: 230V 1~ 50Hz



- Niski poziom hałasu, gruba warstwa izolacji o dużej gęstości
- Zwarta konstrukcja, łatwa instalacja
- Łatwa konserwacja, pokrywa serwisowa
- Szczelna konstrukcja
- Wysoka wydajność i niski SFP w rzeczywistym punkcie pracy
- Regulowana prędkość
- Prosta instalacja, w zestawie wsporniki montażowe
- Zintegrowana ochrona silnika
- Obudowa z alucynku, klasa korozyjności C4

KVK Silent to wentylator izolowany akustycznie z okrągłymi przyłączami kanałowymi. Obudowa jest wytlumiona grubą i gęstą warstwą wełny mineralnej. Obudowa wykonana jest z Alucynku w klasie korozyjności C4.

KVK Silent może być sterowany na żądanie za pomocą czujników i kontrolerów np. CO<sub>2</sub>, temperatury, wilgotności, wskazania obecności i VAV lub sterowany ręcznie za pomocą bezstopniowego tyrystora lub 5-stopniowego transformatora. Aby chronić silnik przed przegrzaniem, wentylatory mają zintegrowany styk termiczny z przewodami do podłączenia do urządzenia zabezpieczającego silnik.

KVK Silent może być zainstalowany w dowolnej pozycji.

Zacisk mocujący FK (wyposażenie dodatkowe) ułatwia instalację i demontaż oraz zapobiega przenoszeniu drgań na kanał.



### Dane techniczne

Dane nominalne	
Napięcie (nominalne)	230 V
Częstotliwość	50 Hz
Rodzaj zasilania	1~
Moc pobierana (P1)	476 W
Prąd pobierany	2,33 A
Prędkość obrotowa	1 349 r.p.m.
Przepływ powietrza	maks. ; 3,910; m <sup>3</sup> /h
Pojemność kondensatora	10 μF
Maks. temp. przetłaczanego powietrza	maks. 70 °C
Maks. temp. przetłaczanego powietrza przy regulacji obrotów wentylatora	70 °C
Dane akustyczne	
Poziom ciśn. akust. z odl. 3 m (20m <sup>2</sup> Sabin)	41 dB(A)
Stopień ochrony / Klasyfikacja	
Stopień ochrony, silnik	IP54
Klasa izolacji	F

**Dane zgodne z ERP**

Spełnia ErP

ErP 2018

**Wymiary i masa**

Wymiary kanału; Wlot okrągły

400 mm

Wymiary kanału; Wylot okrągły

400 mm

Masa

77 kg

**Inne**

Rodzaj podłączenia kanałowego

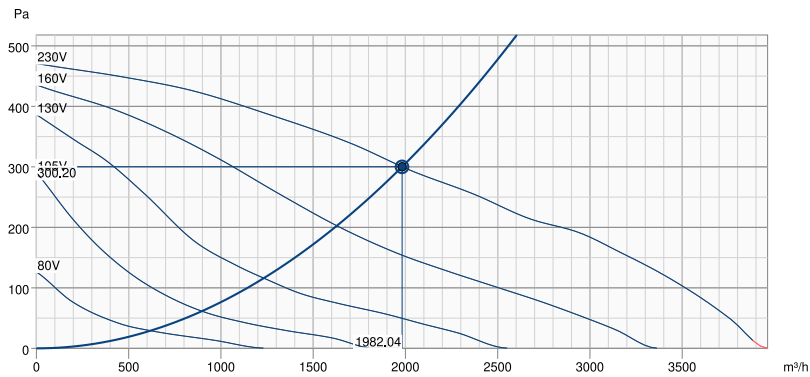
Okragle

Typ silnika

AC

# Charakterystyka

## Charakterystyka

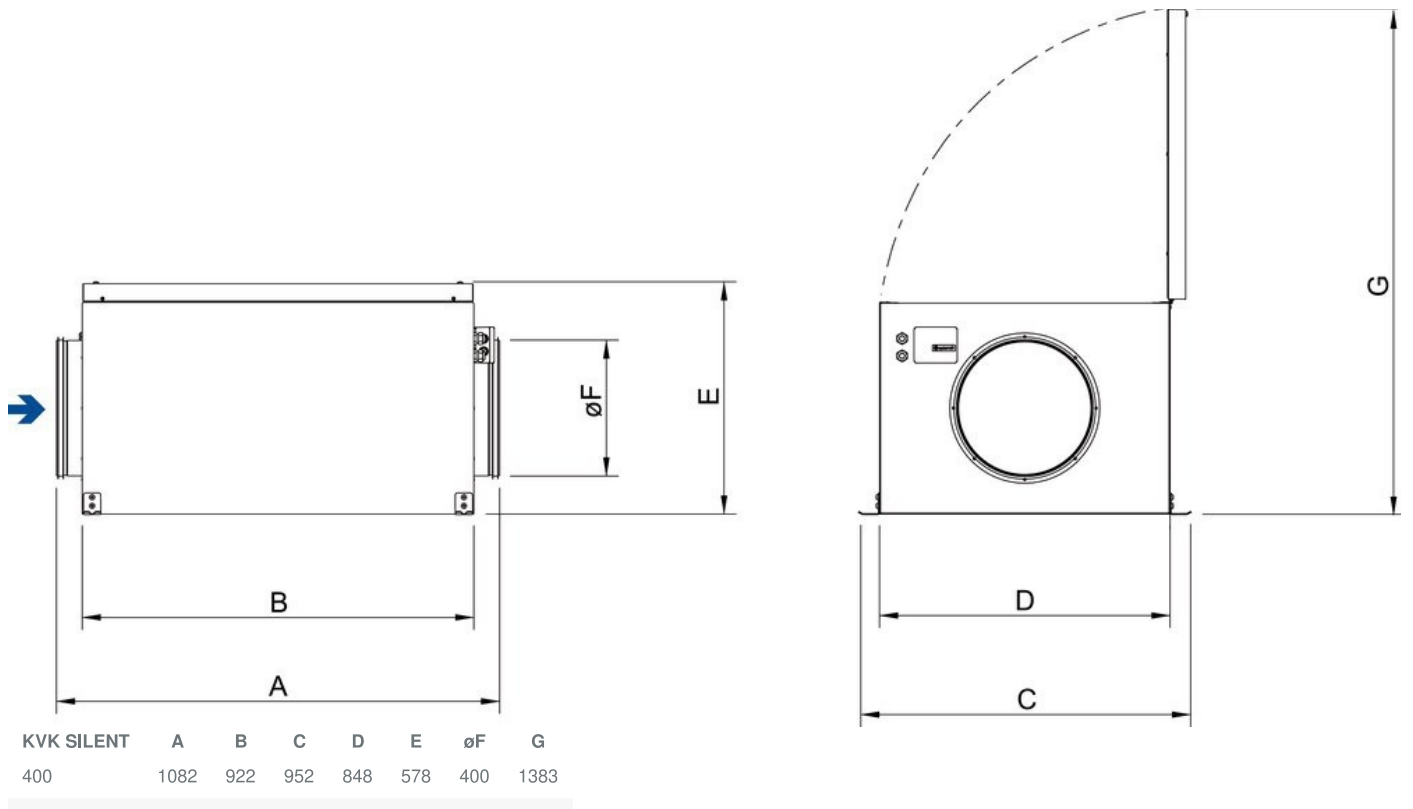


### Dane hydrauliczne

Wymagany przepływ powietrza	1981 m³/h
Wymagane ciśnienie statyczne	300 Pa
Przepływ powietrza w punkcie pracy	1982 m³/h
Ciśnienie statyczne w punkcie pracy	300 Pa
Gęstość powietrza	1.204 kg/m³
Moc	445.2 W
Prędkość obrotowa	1359 rpm
Prąd	2.18 A
SFP	0.809 kW/m³/s
Napięcie sterujące	230.0 V
Napięcie zasilania	230 V

Poziom mocy akustycznej		63	125	250	500	1k	2k	4k	8k	Total
Wlot	dB(A)	50	63	54	49	48	47	43	37	64
Wylot	dB(A)	45	63	58	57	59	57	52	46	67
Otoczenie	dB(A)	27	46	44	38	32	29	29	24	48
Poziom ciśnienia akustycznego z 3m (20m² Sabine)	dB(A)	-	-	-	-	-	-	-	-	41
Poziom ciśnienia akustycznego z 3m w polu swobodnym	dB(A)	-	-	-	-	-	-	-	-	27

## Wymiary



## Schemat elektryczny

YE Yellow

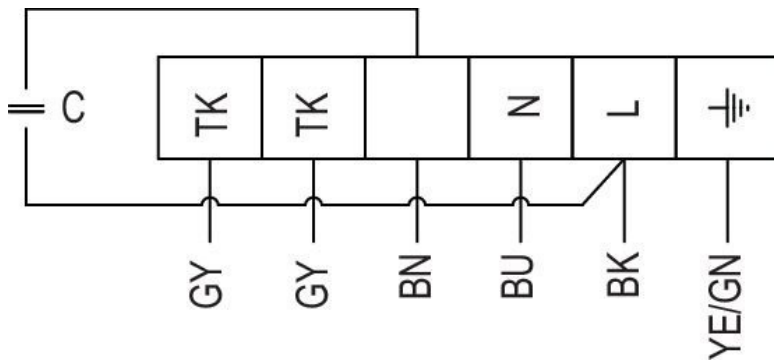
BU Blue

GN Green

BN Brown

BK Black

GY Grey



## Ecodesign (Ekoprojekt)

Produkt	
Nazwa dostawcy	Systemair
Nazwa produktu	KVK Silent 400
Ecodesign (Ekoprojekt)	
Spełnia ErP	2018
Kategoria urządzenia	NRVU
Napęd	Zewnętrzne MSD lub VSD
Typ urządzenia	UVU
Typ odzysku ciepła	Brak
Wskaźnik temp. (JSW/UVU)	Nie dotyczy
Przepływ nominalny	0,543 m <sup>3</sup> /s
P nom.	0,445 kW
Ps nom.	304 Pa
Sprawność wentylatora	37,1 %
Stopień zewnętrznych przecieków powietrza	0,1 %
Poziom mocy akustycznej LWA	45 dB(A)

## Akcesoria

- REE 4 (5317)
- RETP 6 (32293)
- REV-5POL/05 ON/OFF (33979)
- S-ET 10 (161199)
- SG 400 (5613)
- DTV 500A (96807)
- IR-24-P (6995)
- T 120 (5165)
- CB 400-6,0 400V/2 (5391)
- CBM 400-9,0 400V/3 (5487)
- FFR 400 (1783)
- FK 400 (1615)
- RSK 400 (9973)
- VBC 400-3 (9845)
- REPT 6 (5698)
- REU 3 (5005)
- RTRE 3 (5009)
- S-ET 10E (161205)
- VKK 400 (1629)
- HR1 higrostat pomieszczeniowy (215150)
- RT 0-30 (5151)
- CB 400-12,0 400V/3 (5393)
- CB 400-9,0 400V/3 (5392)
- CWK 400-3-2,5 (30026)
- FGR 400 (1823)
- LDC 400-900 (5198)
- VBC 400-2 (5462)
- VBF 400 (1736)

## Dokumentacja

- KVK\_SILENT\_SLIM\_OPERATING\_MAINTENANCE\_14589912\_CE\_PL\_A007.PDF
- Deklaracja CE\_Wentylatory\_A018

## KVK Silent 500 AC

Wentylator do kanałów o przekroju okrągłym izol. akustycznie

Nr katalogowy: 92166

Wariant: 230V 1~ 50Hz



- Niski poziom hałasu, gruba warstwa izolacji o dużej gęstości
- Zwarta konstrukcja, łatwa instalacja
- Łatwa konserwacja, pokrywa serwisowa
- Szczelna konstrukcja
- Wysoka wydajność i niski SFP w rzeczywistym punkcie pracy
- Regulowana prędkość
- Prosta instalacja, w zestawie wsporniki montażowe
- Zintegrowana ochrona silnika
- Obudowa z alucynku, klasa korozyjności C4

KVK Silent to wentylator izolowany akustycznie z okrągłymi przyłączami kanałowymi. Obudowa jest wytłumiona grubą i gęstą warstwą wełny mineralnej. Obudowa wykonana jest z Alucynku w klasie korozyjności C4.

KVK Silent może być sterowany na żądanie za pomocą czujników i kontrolerów np. CO<sub>2</sub>, temperatury, wilgotności, wskazania obecności i VAV lub sterowany ręcznie za pomocą bezstopniowego tyrystora lub 5-stopniowego transformatora. Aby chronić silnik przed przegrzaniem, wentylatory mają zintegrowany styk termiczny z przewodami do podłączenia do urządzenia zabezpieczającego silnik.

KVK Silent może być zainstalowany w dowolnej pozycji.

Zacisk mocujący FK (wyposażenie dodatkowe) ułatwia instalację i demontaż oraz zapobiega przeniesieniu drgań na kanał.



### Dane techniczne

Dane nominalne	
Napięcie (nominalne)	230 V
Częstotliwość	50 Hz
Rodzaj zasilania	1~
Moc pobierana (P1)	767 W
Prąd pobierany	3,37 A
Prędkość obrotowa	1 364 r.p.m.
Przepływ powietrza	maks. ; 5,411; m <sup>3</sup> /h
Pojemność kondensatora	16 μF
Maks. temp. przetłaczanego powietrza	maks. 70 °C
Maks. temp. przetłaczanego powietrza przy regulacji obrotów wentylatora	70 °C
Dane akustyczne	
Poziom ciśn. akust. z odl. 3 m (20m <sup>2</sup> Sabin)	53 dB(A)
Stopień ochrony / Klasyfikacja	
Stopień ochrony, silnik	IP54
Klasa izolacji	F

**Dane zgodne z ERP**

Spełnia ErP

ErP 2018

**Wymiary i masa**

Wymiary kanału; Wlot okrągły

500 mm

Wymiary kanału; Wylot okrągły

500 mm

Masa

100,9 kg

**Inne**

Rodzaj podłączenia kanałowego

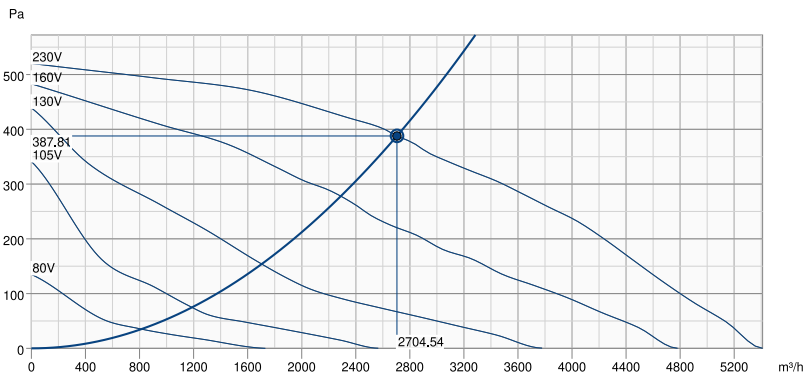
Okragle

Typ silnika

AC

# Charakterystyka

## Charakterystyka

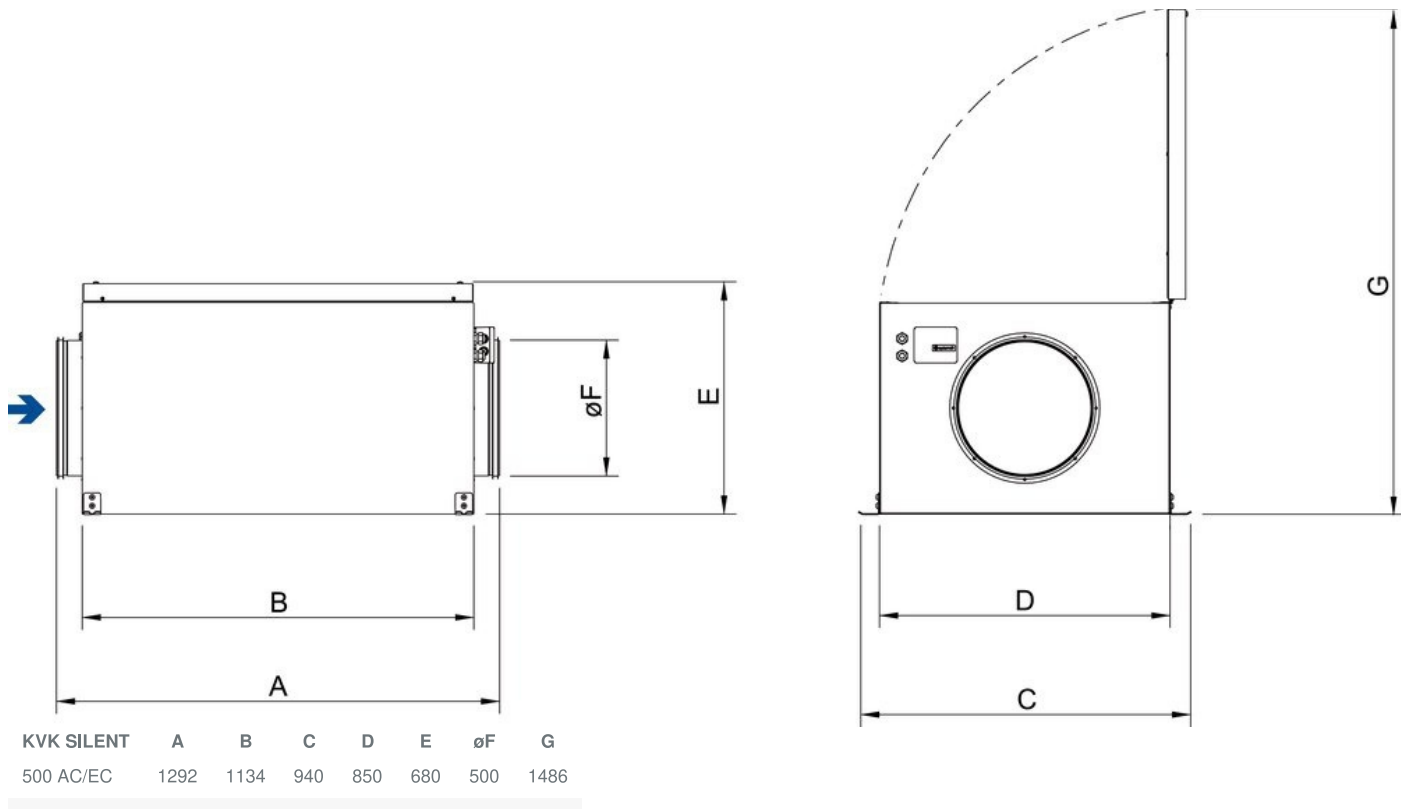


### Dane hydrauliczne

Wymagany przepływ powietrza	2705 m³/h
Wymagane ciśnienie statyczne	388 Pa
Przepływ powietrza w punkcie pracy	2705 m³/h
Ciśnienie statyczne w punkcie pracy	388 Pa
Gęstość powietrza	1.204 kg/m³
Moc	720.0 W
Prędkość obrotowa	1378 rpm
Prąd	3.17 A
SFP	0.958 kW/m³/s
Napięcie sterujące	230.0 V
Napięcie zasilania	230 V

Poziom mocy akustycznej		63	125	250	500	1k	2k	4k	8k	Total
Wlot	dB(A)	58	72	63	54	53	53	48	41	72
Wylot	dB(A)	54	70	64	66	69	66	61	54	75
Otoczenie	dB(A)	35	57	56	46	43	39	38	26	60
Poziom ciśnienia akustycznego z 3m (20m² Sabine)	dB(A)	-	-	-	-	-	-	-	-	53
Poziom ciśnienia akustycznego z 3m w polu swobodnym	dB(A)	-	-	-	-	-	-	-	-	39

## Wymiary



## Schemat elektryczny

YE Yellow

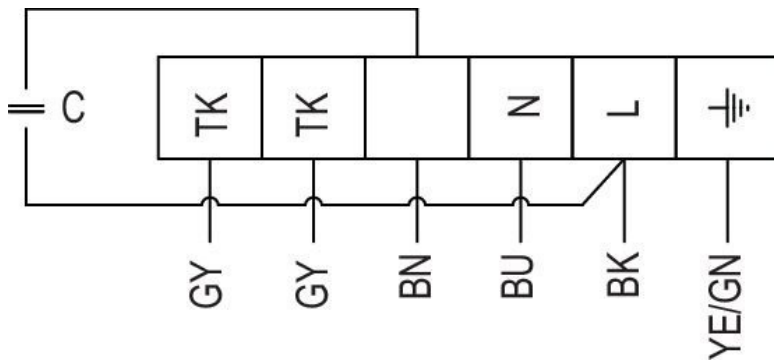
BU Blue

GN Green

BN Brown

BK Black

GY Grey



## Ecodesign (Ekoprojekt)

Produkt	
Nazwa dostawcy	Systemair
Nazwa produktu	KVK Silent 500
Ecodesign (Ekoprojekt)	
Spełnia ErP	2018
Kategoria urządzenia	NRVU
Napęd	Zewnętrzne MSD lub VSD
Typ urządzenia	UVU
Typ odzysku ciepła	Brak
Wskaźnik temp. (JSW/UVU)	Nie dotyczy
Przepływ nominalny	0,751 m <sup>3</sup> /s
P nom.	0,72 kW
Ps nom.	388 Pa
Sprawność wentylatora	40,5 %
Stopień zewnętrznych przecieków powietrza	0,1 %
Poziom mocy akustycznej LWA	55 dB(A)

## Aksesoria

- RE 5 (5002)
- REPT 6 (5698)
- REU 5 (5006)
- RSK 500 (73049)
- S-ET 10 (161199)
- SG 500 (5615)
- HR1 higrostat pomieszczeniowy (215150)
- RT 0-30 (5151)
- FK 500 (1617)
- REE 4 (5317)
- RETP 6 (32293)
- REV-3POL/03 ON/OFF (33978)
- RTRE 5 (5010)
- S-ET 10E (161205)
- DTV 500A (96807)
- IR-24-P (6995)
- T 120 (5165)
- VBC 500-2 (9837)

## Dokumentacja

- KVK\_SILENT\_SLIM\_OPERATING\_MAINTENANCE\_14589912\_CE\_PL\_A007.PDF
- Deklaracja CE\_Wentylatory\_A018