



**LEMAR** Sp.J.  
Systemy wentylacji i klimatyzacji  
Jan Lemanek - Marek Uniejewski

42-672 Wieszowa, ul. Bytomska 18  
tel.(32) 376 21 95, 376 22 06, 797 555 046  
www.lemar.pl

ING BSK S.A. 62 1050 1230 1000 0002 0161 5895 NIP: 626-000-11-98 REGON: 271017460 KRS:000004150

# **Karta katalogowa**

## **Wentylator AW300E4 sileo**

## AW 300E4 sileo

Numer katalogowy: 37406

Wariant : 230V 1~ 50Hz



### Dane techniczne

Dane nominalne	
Napięcie (nominalne)	230 V
Częstotliwość	50 Hz
Rodzaj zasilania	1~
Schemat elektryczny silnika	D
Moc pobierana (P1)	72 W
Prąd pobierany	0,32 A
Prędkość obrotowa	1 320 rpm
Przepływ powietrza	maks. 1 800 m <sup>3</sup> /h
Pojemność kondensatora	2 µF
Maks. temp. przetłaczanego powietrza	maks. 50 °C
Maks. temp. przetłaczanego powietrza przy regulacji obrotów wentylatora	50 °C
Dane akustyczne	
Poziom cisl. akust. z odl. 1m	56 dB(A)
Stopień ochrony / Klasyfikacja	
Stopień ochrony, silnik	IP44
Klasa izolacji	B
Dane zgodne z ERP	
Spełnia ErP	Nie dotyczy ErP
Wymiary i masa	
Masa	4,9 kg
Inne	
Kolor, obudowa	Czarny
Typ silnika	AC

### Opis

Prędkość regulowana poprzez obniżanie napięcia

Możliwa regulacja 2-stopniowa poprzez zmianę połączenia D/Y dla wersji 400V

Siatka ochronna na wlocie wentylatora bezobsługowy

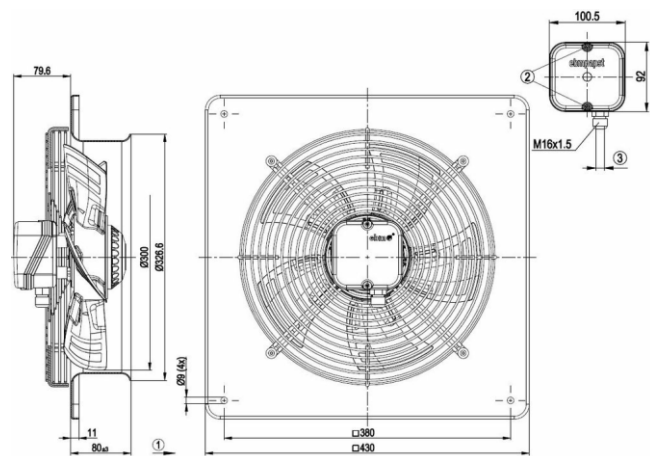
Możliwość pracy w każdej pozycji

Puszka podłączeniowa po stronie silnika

Wentylatory AW sileo posiadają unikatowej konstrukcji wirnik, napędzane są silnikami z wirującą obudową z możliwością regulacji prędkości poprzez obniżanie napięcia zasilania. Silnik z wbudowanym czujnikiem temperatury uzwojeń wyprowadzonym do puszki przyłączeniowej wentylatora. Ochrona termiczna wyłącznie przez zewnętrzne urządzenie dołączone do tego czujnika. Obudowa wykonana jest z blachy stalowej pokrytej czarnym lakierem proszkowym (RAL9005). Wirnik wykonany jest z odlewanego ciśnieniowo aluminium malowanego na kolor czarny (RAL9005). Koła wirnikowe są wyważane dynamicznie w dwóch płaszczyznach...

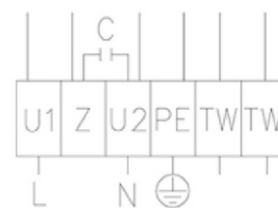
Więcej szczegółów znajdziesz w naszym katalogu online

### Wymiary



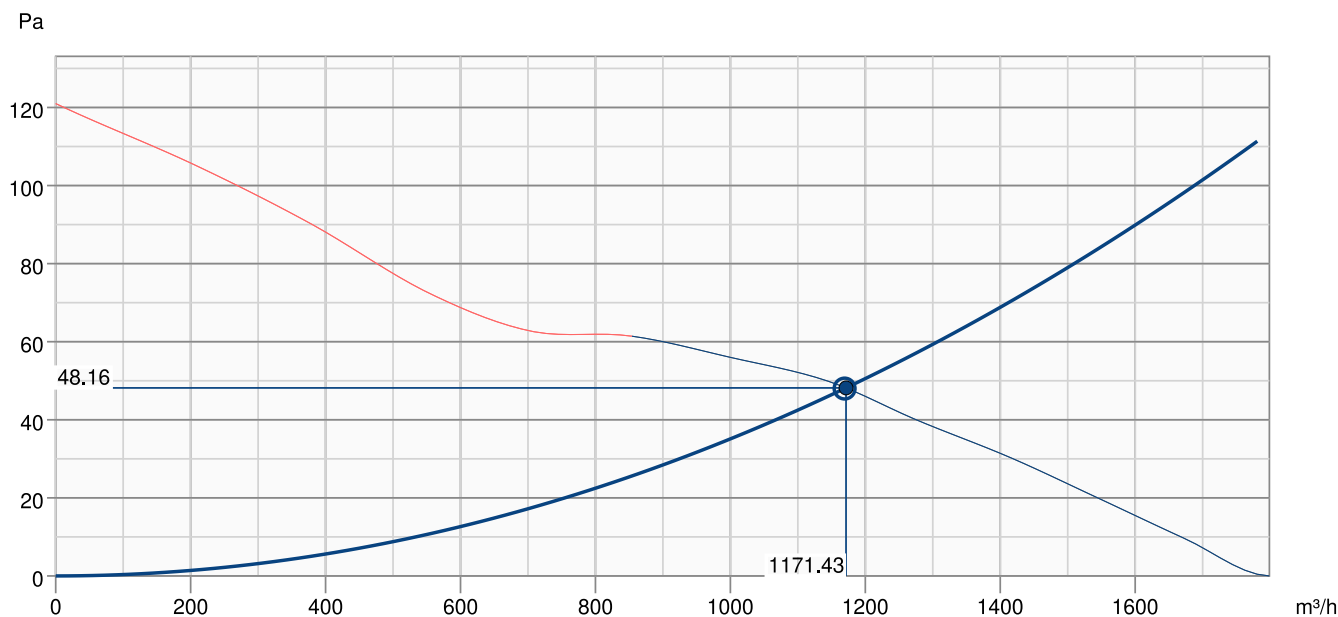
### Schemat elektryczny

Einphasen-Wechselstrommotor mit Betriebskondensator  
Singlephase AC motor with capacitor



U<sub>1</sub> = blau/blue  
Z = braun/brown  
U<sub>2</sub> = schwarz/black  
PE = grün/gelb  
green/yellow

## Charakterystyka



### Dane hydrauliczne

Wymagany przepływ powietrza	1169 m³/h
Wymagane ciśnienie statyczne	48 Pa
Przepływ powietrza w punkcie pracy	1171 m³/h
Ciśnienie statyczne w punkcie pracy	48 Pa
Gęstość powietrza	1.204 kg/m³
Moc	66.9 W
Prędkość obrotowa	1349 rpm
Prąd	0.30 A
SFP	0.206 kW/m³/s
Napięcie sterujące	230.0 V
Napięcie zasilania	230 V

Poziom mocy akustycznej		63	125	250	500	1k	2k	4k	8k	Total
Wlot	dB(A)	41	48	51	53	53	53	48	38	59
Wylot	dB(A)	42	49	52	53	54	54	49	39	60

## Akcesoria

AWE-SK (5138)  
REU 1.5 (5004)  
RTRE 1,5 (5008)  
VK-35 (87689)

REE 1 (5314)  
REV-5POL/05 ON/OFF (33979)  
S-ET 10 (161199)

## Dokumentacja

DTR AW/AR PL  
IMO - 37406 - AW 300E4 SILEO.PDF  
installation variations\_2\_AR\_AW.pdf