



LEMAR® Sp.J.
Systemy wentylacji i klimatyzacji
Jan Lemanek - Marek Uniejewski

42-672 Wieszowa, ul. Bytomska 18
tel.(32) 376 21 95, 376 22 06, 797 555 046
www.lemar.pl

ING BSK S.A. 62 1050 1230 1000 0002 0161 5895 NIP: 626-000-11-98 REGON: 271017460 KRS:000004150

Karta katalogowa

Wentylatory osiowe przeciwwybuchowe AW

AW 355 D4-2-EX

Wentylator osiowy przeciwybuchowy ATEX

Nr katalogowy: 5969

Wariant: 400V 3~ 50Hz

Certified according to ATEX

Speed-controllable

Integral thermal contact

Explosion proof

The AW - EX fans have speed controllable external rotor motors. The fans have a square plate for wall mounting and are painted in standard black. The casing and impeller is manufactured from sheet steel. To protect the motor from overheating, integral thermistors are fitted with external leads which must be connected to the U-EK230E motor protection relay.

The AW-Ex fan motor is approved according to ATEX. Useful for Zone 1 and 2, groups IIA, IIB and temperature class T1, T2, or T3 (AW 355 and AW 420 also T4). Ignition protection "e".

Accessories for Ex-fans only on request.



Dane techniczne

Dane nominalne		
Napięcie (nominalne)	400	V
Częstotliwość	50	Hz
Rodzaj zasilania	3~	
Moc pobierana (P1)	286	W
Prąd pobierany	0,493	A
Prędkość obrotowa	1 341	r.p.m.
Przepływ powietrza	maks. ; 2,592;	m³/h
Maks. temp. przetłaczanego powietrza	maks. 40	°C
Maks. temp. przetłaczanego powietrza przy regulacji obrotów wentylatora	40	°C
Dane akustyczne		
Poziom ciśn. akust. z odl. 3 m (20m² Sabin)	62	dB(A)

Stopień ochrony / Klasyfikacja

Stopień ochrony, silnik	IP44
Klasa izolacji	F
Oznaczenie wyk. przeciwwybuchowego	II 2G c Ex e IIB T4
Certyfikat	ZELM 05ATEX0279X

Dane zgodne z ERP

Spełnia ErP	Nie dotyczy ErP
-------------	-----------------

Sterowniki i czujniki

Temp. otoczenia i w kanale	-20 do 40 °C
----------------------------	--------------

Wymiary i masa

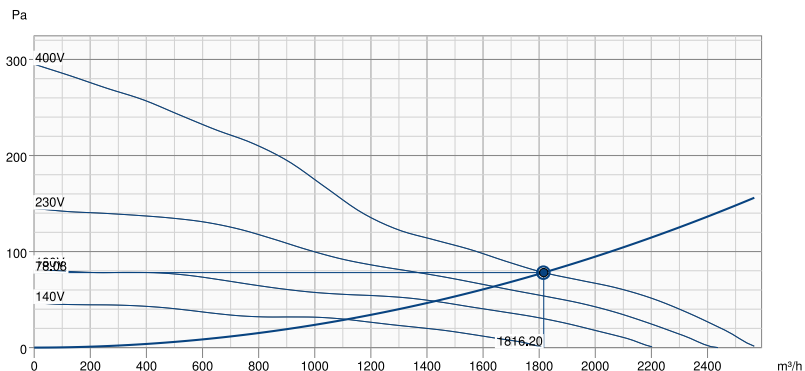
Masa	9 kg
------	------

Inne

Typ silnika	AC
-------------	----

Charakterystyka

Charakterystyka

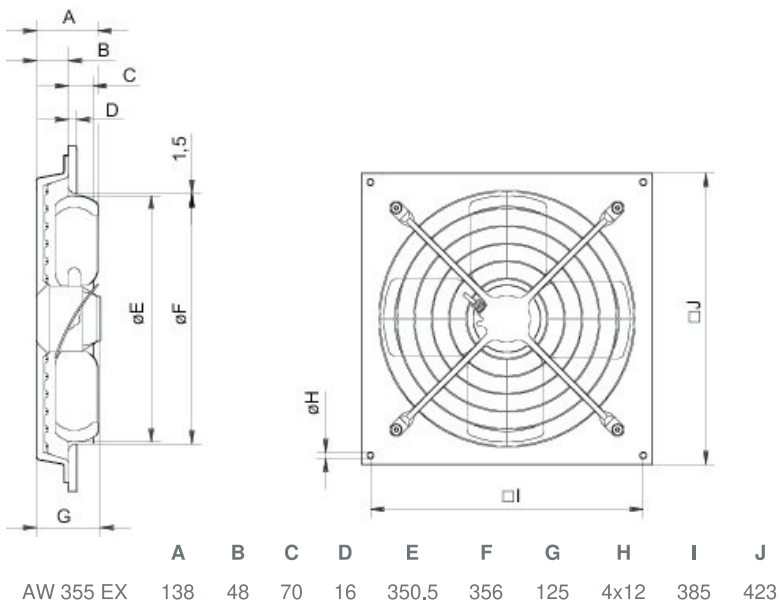


Dane hydrauliczne

Wymagany przepływ powietrza	1815 m³/h
Wymagane ciśnienie statyczne	78 Pa
Przepływ powietrza w punkcie pracy	1816 m³/h
Ciśnienie statyczne w punkcie pracy	78 Pa
Gęstość powietrza	1.204 kg/m³
Moc	137.6 W
Prędkość obrotowa	1437 rpm
Prąd	0.31 A
SFP	0.273 kW/m³/s
Napięcie sterujące	400.0 V
Napięcie zasilania	400 V

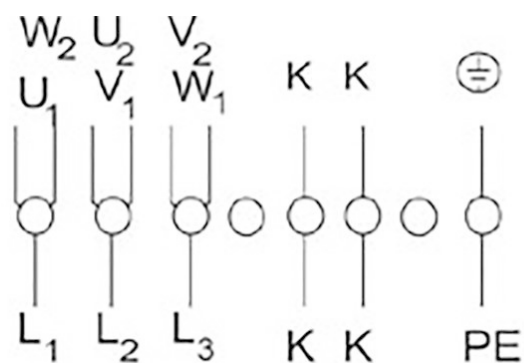
Poziom mocy akustycznej	63	125	250	500	1k	2k	4k	8k	Total	
Wlot	dB(A)	38	52	64	60	64	62	56	49	69

Wymiary

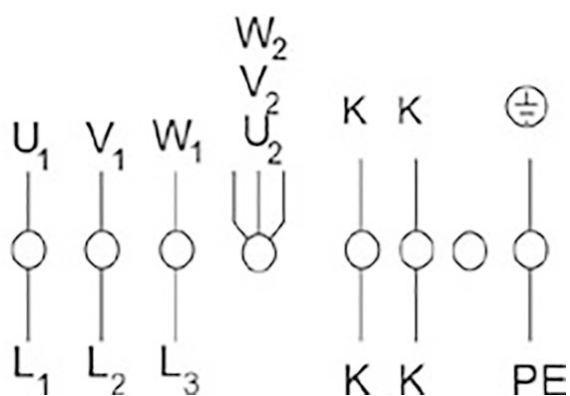


Schemat elektryczny

Połączenie w trójkąt



Połączenie w gwiazdę



U1 brown

V1 blue

W1 black

U2 red

V2 grey

W2 orange

K white

PE green/yellow

Test-voltage on temperature sensor max. 2,5V.

Akcesoria

- REV-5POL/07 ON/OFF (33980)
- RTRD 2 (5941)
- U-EK230E (30199)
- Exe- Puszka podłączeniowa (2704)
- REV-9POL/12 ON/OFF (33981)
- RTRDU 2 (5945)
- REV-3POL/ATEX-11kW R/Y (36414)

Dokumentacja

- imo_fans_atex_pl_004
- 1.SUPP_ZELM 05 ATEX 0279X_EN.PDF
- Certyfikat AW355D4-AW650D6_(ZELM05ATEX0279x)_PL.pdf
- Zelm_05_ATEX0279.pdf
- EU_DECLARATION_OF_CONFORMITY_ALL_009_314830_20210512_073548633.PDF

Specyfikacja

Zewnętrzna obudowa do montażu na ścianę wykonana jest z galwanizowanej blachy stalowej lakierowanej proszkowo. Na zasysie wentylatora zainstalowana jest siatka ochronna. Wirnik wentylatora typu osiowego z profilowanymi łopatkami wykonanymi z blachy stalowej lakierowanej proszkowo. Napęd wentylatora stanowi silnik wykonany w technologii przeciwwybuchowej, regulowalny napięciowo, z wirującą obudową. Łopaty wentylatora są osadzone bezpośrednio na obudowie wirnika. Wirnik wykonany jest zgodnie z VDI 2060, klasa Q6,3 wyważany statycznie i dynamicznie. Wentylator badany zgodnie z dyrektywą ATEX nr94/9/EG. Wentylator umieszczony w strefie 1, 2, klasa temperaturowa T1, T2 i T3. Grupa eksplozyjna „e”, podwyższone bezpieczeństwo Eexe IIB, T3. Do wyciągu gazów ze stref 1 - kategoria 2G oraz 2 - kategoria 3G. Akcesoria dostępne na osobne zamówienie.

AW 420 D4-2-EX

Wentylator osiowy przeciwybuchowy ATEX

Nr katalogowy: 5970

Wariant: 400V 3~ 50Hz

Certified according to ATEX

Speed-controllable

Integral thermal contact

Explosion proof

The AW - EX fans have speed controllable external rotor motors. The fans have a square plate for wall mounting and are painted in standard black. The casing and impeller is manufactured from sheet steel. To protect the motor from overheating, integral thermistors are fitted with external leads which must be connected to the U-EK230E motor protection relay.

The AW-Ex fan motor is approved according to ATEX. Useful for Zone 1 and 2, groups IIA, IIB and temperature class T1, T2, or T3 (AW 355 and AW 420 also T4). Ignition protection "e".

Accessories for Ex-fans only on request.



Dane techniczne

Dane nominalne		
Napięcie (nominalne)	400	V
Częstotliwość	50	Hz
Rodzaj zasilania	3~	
Moc pobierana (P1)	536	W
Prąd pobierany	0,943	A
Prędkość obrotowa	1 269	r.p.m.
Przepływ powietrza	maks. ; 4,662;	m³/h
Maks. temp. przetłaczanego powietrza	maks. 40	°C
Maks. temp. przetłaczanego powietrza przy regulacji obrotów wentylatora	40	°C
Dane akustyczne		
Poziom ciśn. akust. z odl. 3 m (20m² Sabin)	69	dB(A)

Stopień ochrony / Klasyfikacja

Stopień ochrony, silnik	IP44
Klasa izolacji	F
Oznaczenie wyk. przeciwwybuchowego	II 2G c Ex e IIB T4
Certyfikat	ZELM 05ATEX0279X

Dane zgodne z ERP

Spełnia ErP	Nie dotyczy ErP
-------------	-----------------

Sterowniki i czujniki

Temp. otoczenia i w kanale	-20 do 40 °C
----------------------------	--------------

Wymiary i masa

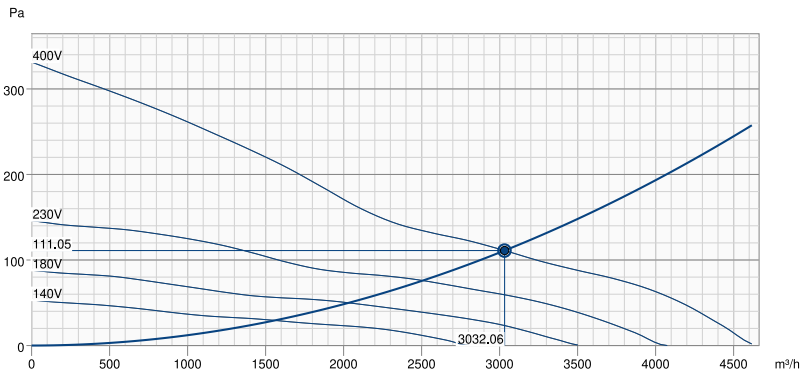
Masa	11,8 kg
------	---------

Inne

Typ silnika	AC
-------------	----

Charakterystyka

Charakterystyka

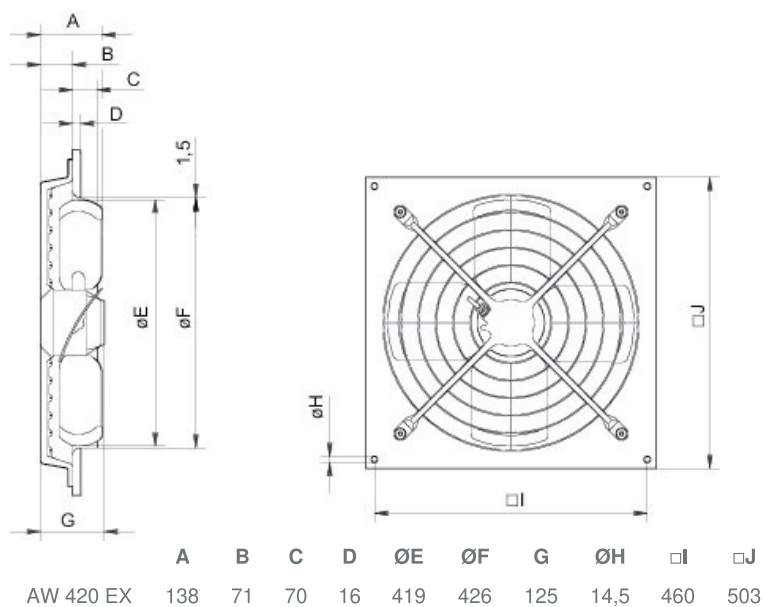


Dane hydrauliczne

Wymagany przepływ powietrza	3031 m³/h
Wymagane ciśnienie statyczne	111 Pa
Przepływ powietrza w punkcie pracy	3032 m³/h
Ciśnienie statyczne w punkcie pracy	111 Pa
Gęstość powietrza	1.204 kg/m³
Moc	302.5 W
Prędkość obrotowa	1394 rpm
Prąd	0.62 A
SFP	0.359 kW/m³/s
Napięcie sterujące	400.0 V
Napięcie zasilania	400 V

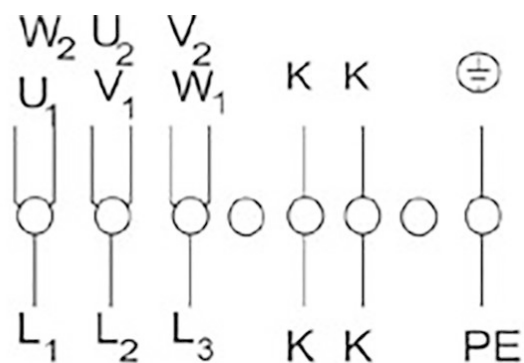
Poziom mocy akustycznej	63	125	250	500	1k	2k	4k	8k	Total
Wlot									
	dB(A)	NaN	NaN	NaN	NaN	NaN	NaN	NaN	NaN

Wymiary

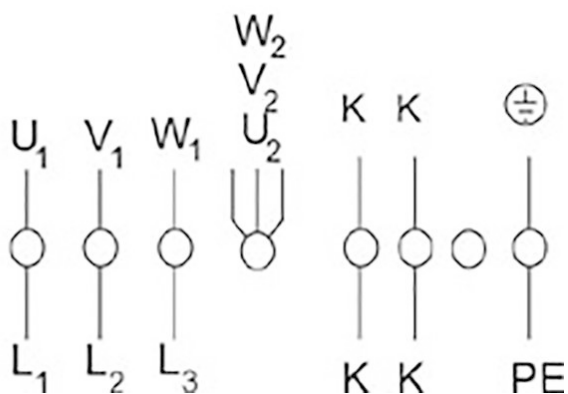


Schemat elektryczny

Połączenie w trójkąt



Połączenie w gwiazdę



U1 brown

V1 blue

W1 black

U2 red

V2 grey

W2 orange

K white

PE green/yellow

Test-voltage on temperature sensor max. 2,5V.

Akcesoria

- REV-5POL/07 ON/OFF (33980)
- RTRD 2 (5941)
- REV-3POL/ATEX-11kW R/Y (36414)
- REV-9POL/12 ON/OFF (33981)
- U-EK230E (30199)
- Exe- Puszka podłączeniowa (2704)

Dokumentacja

- imo_fans_atex_pl_004
- 1.SUPP_ZELM 05 ATEX 0279X_EN.PDF
- Certyfikat AW355D4-AW650D6_(ZELM05ATEX0279x)_PL.pdf
- Zelm_05_ATEX0279.pdf
- EU_DECLARATION_OF_CONFORMITY_ALL_009_314830_20210512_073548633.PDF

Specyfikacja

Zewnętrzna obudowa do montażu na ścianę wykonana jest z galwanizowanej blachy stalowej lakierowanej proszkowo. Na zasysie wentylatora zainstalowana jest siatka ochronna. Wirnik wentylatora typu osiowego z profilowanymi łopatkami wykonanymi z blachy stalowej lakierowanej proszkowo. Napęd wentylatora stanowi silnik wykonany w technologii przeciwwybuchowej, regulowalny napięciowo, z wirującą obudową. Łopaty wentylatora są osadzone bezpośrednio na obudowie wirnika. Wirnik wykonany jest zgodnie z VDI 2060, klasa Q6,3 wyważony statycznie i dynamicznie. Wentylator badany zgodnie z dyrektywą ATEX nr94/9/EG. Wentylator umieszczony w strefie 1, 2, klasa temperaturowa T1, T2 i T3. Grupa eksplozyjna „e”, podwyższone bezpieczeństwo Eexe IIB, T3. Do wyciągu gazów ze stref 1 - kategoria 2G oraz 2 - kategoria 3G. Akcesoria dostępne na osobne zamówienie.

AW 550 D6-2-EX

Wentylator osiowy przeciwybuchowy ATEX

Nr katalogowy: 5971

Wariant: 400V 3~ 50Hz

Certified according to ATEX

Speed-controllable

Integral thermal contact

Explosion proof

The AW - EX fans have speed controllable external rotor motors. The fans have a square plate for wall mounting and are painted in standard black. The casing and impeller is manufactured from sheet steel. To protect the motor from overheating, integral thermistors are fitted with external leads which must be connected to the U-EK230E motor protection relay.

The AW-Ex fan motor is approved according to ATEX. Useful for Zone 1 and 2, groups IIA, IIB and temperature class T1, T2, or T3 (AW 355 and AW 420 also T4). Ignition protection "e".

Accessories for Ex-fans only on request.



Dane techniczne

Dane nominalne		
Napięcie (nominalne)	400	V
Częstotliwość	50	Hz
Rodzaj zasilania	3~	
Moc pobierana (P1)	579	W
Prąd pobierany	1,15	A
Prędkość obrotowa	697	r.p.m.
Przepływ powietrza	maks. ; 6,628;	m³/h
Maks. temp. przetłaczanego powietrza	maks. 40	°C
Maks. temp. przetłaczanego powietrza przy regulacji obrotów wentylatora	40	°C
Dane akustyczne		
Poziom ciśn. akust. z odl. 3 m (20m² Sabin)	67	dB(A)

Stopień ochrony / Klasyfikacja

Stopień ochrony, silnik	IP44
Klasa izolacji	F
Oznaczenie wyk. przeciwwybuchowego	II 2G c Ex e IIB T3
Certyfikat	ZELM 05ATEX0279X

Dane zgodne z ERP

Spełnia ErP	Nie dotyczy ErP
-------------	-----------------

Sterowniki i czujniki

Temp. otoczenia i w kanale	-20 do 40 °C
----------------------------	--------------

Wymiary i masa

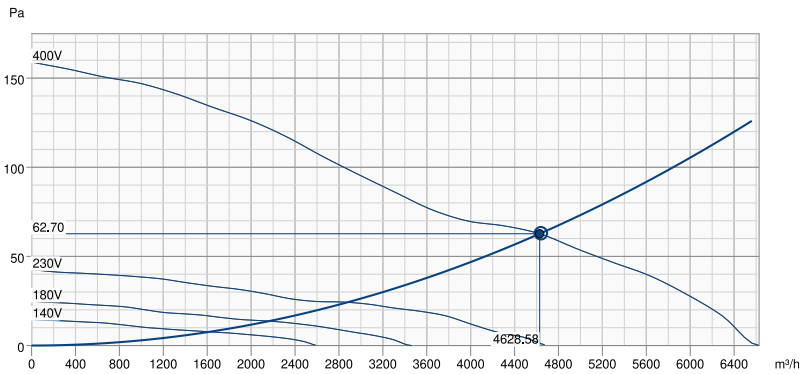
Masa	14,5 kg
------	---------

Inne

Typ silnika	AC
-------------	----

Charakterystyka

Charakterystyka

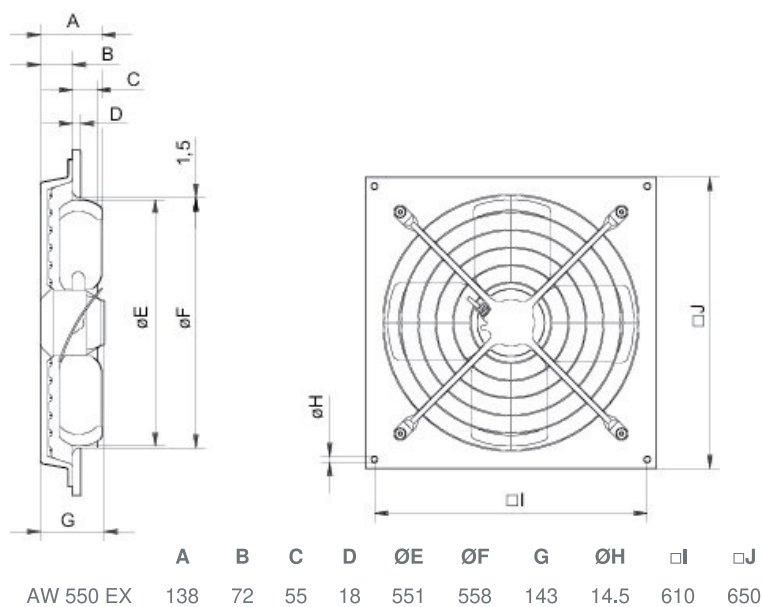


Dane hydrauliczne

Wymagany przepływ powietrza	4639 m³/h
Wymagane ciśnienie statyczne	63 Pa
Przepływ powietrza w punkcie pracy	4629 m³/h
Ciśnienie statyczne w punkcie pracy	63 Pa
Gęstość powietrza	1.204 kg/m³
Moc	330.9 W
Prędkość obrotowa	894 rpm
Prąd	0.74 A
SFP	0.257 kW/m³/s
Napięcie sterujące	400.0 V
Napięcie zasilania	400 V

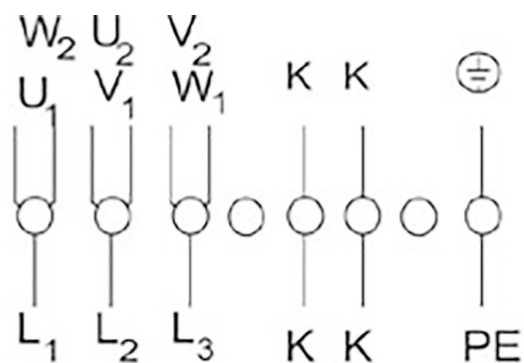
Poziom mocy akustycznej	63	125	250	500	1k	2k	4k	8k	Total	
Wlot	dB(A)	40	60	61	66	68	66	58	49	72

Wymiary

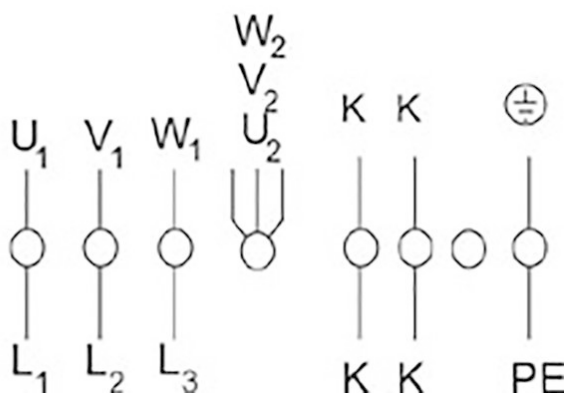


Schemat elektryczny

Połączenie w trójkąt



Połączenie w gwiazdę



U1 brown

V1 blue

W1 black

U2 red

V2 grey

W2 orange

K white

PE green/yellow

3~ motor, 2 speeds (D/Y switch over) with temperature sensor.

Without bridge when using speed change over switch.

Akcesoria

- REV-5POL/07 ON/OFF (33980)
- RTRD 2 (5941)
- U-EK230E (30199)
- Exe- Puszka podłączeniowa (2704)
- REV-9POL/12 ON/OFF (33981)
- RTRDU 2 (5945)
- REV-3POL/ATEX-11kW R/Y (36414)

Dokumentacja

- imo_fans_atex_pl_004
- 1.SUPP_ZELM 05 ATEX 0279X_EN.PDF
- Certyfikat AW355D4-AW650D6_(ZELM05ATEX0279x)_PL.pdf
- Zelm_05_ATEX0279.pdf
- EU_DECLARATION_OF_CONFORMITY_ALL_009_314830_20210512_073548633.PDF

Specyfikacja

Zewnętrzna obudowa do montażu na ścianę wykonana jest z galwanizowanej blachy stalowej lakierowanej proszkowo. Na zasysie wentylatora zainstalowana jest siatka ochronna. Wirnik wentylatora typu osiowego z profilowanymi łopatkami wykonanymi z blachy stalowej lakierowanej proszkowo. Napęd wentylatora stanowi silnik wykonany w technologii przeciwwybuchowej, regulowalny napięciowo, z wirującą obudową. Łopaty wentylatora są osadzone bezpośrednio na obudowie wirnika. Wirnik wykonany jest zgodnie z VDI 2060, klasa Q6,3 wyważony statycznie i dynamicznie. Wentylator badany zgodnie z dyrektywą ATEX nr94/9/EG. Wentylator umieszczony w strefie 1, 2, klasa temperaturowa T1, T2 i T3. Grupa eksplozyjna „e”, podwyższone bezpieczeństwo Exe IIB, T3. Do wyciągu gazów ze stref 1 - kategoria 2G oraz 2 - kategoria 3G. Akcesoria dostępne na osobne zamówienie.

AW 650 D6-2-EX

Wentylator osiowy przeciwybuchowy ATEX

Nr katalogowy: 5972

Wariant: 400V 3~ 50Hz

Certified according to ATEX

Speed-controllable

Integral thermal contact

Explosion proof

The AW - EX fans have speed controllable external rotor motors. The fans have a square plate for wall mounting and are painted in standard black. The casing and impeller is manufactured from sheet steel. To protect the motor from overheating, integral thermistors are fitted with external leads which must be connected to the U-EK230E motor protection relay.

The AW-Ex fan motor is approved according to ATEX. Useful for Zone 1 and 2, groups IIA, IIB and temperature class T1, T2, or T3 (AW 355 and AW 420 also T4). Ignition protection "e".

Accessories for Ex-fans only on request.



Dane techniczne

Dane nominalne		
Napięcie (nominalne)	400	V
Częstotliwość	50	Hz
Rodzaj zasilania	3~	
Moc pobierana (P1)	1 077	W
Prąd pobierany	1,78	A
Prędkość obrotowa	790	r.p.m.
Przepływ powietrza	maks. ; 10,940;	m³/h
Maks. temp. przetłaczanego powietrza	maks. 40	°C
Maks. temp. przetłaczanego powietrza przy regulacji obrotów wentylatora	40	°C
Dane akustyczne		
Poziom ciśn. akust. z odl. 3 m (20m² Sabin)	72	dB(A)

Stopień ochrony / Klasyfikacja

Stopień ochrony, silnik	IP44
Klasa izolacji	F
Oznaczenie wyk. przeciwwybuchowego	II 2G c Ex e IIB T3
Certyfikat	ZELM 05ATEX0279X

Dane zgodne z ERP

Spełnia ErP	Nie dotyczy ErP
-------------	-----------------

Sterowniki i czujniki

Temp. otoczenia i w kanale	-20 do 40 °C
----------------------------	--------------

Wymiary i masa

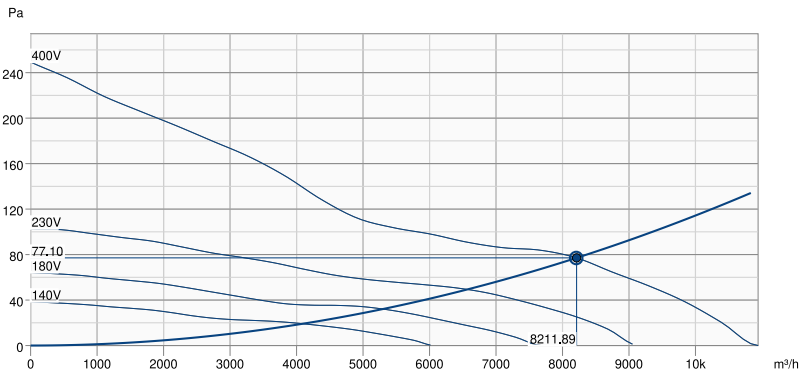
Masa	18,9 kg
------	---------

Inne

Typ silnika	AC
-------------	----

Charakterystyka

Charakterystyka

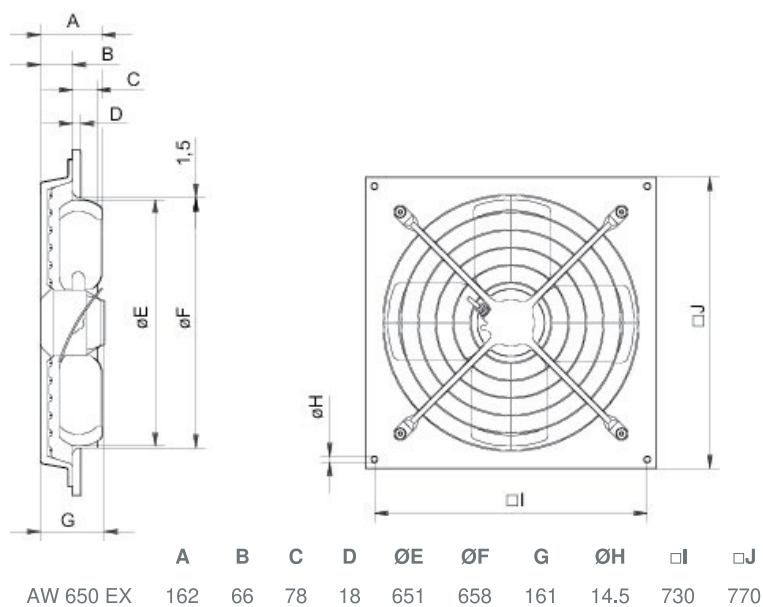


Dane hydrauliczne

Wymagany przepływ powietrza	8206 m³/h
Wymagane ciśnienie statyczne	77 Pa
Przepływ powietrza w punkcie pracy	8212 m³/h
Ciśnienie statyczne w punkcie pracy	77 Pa
Gęstość powietrza	1.204 kg/m³
Moc	607.4 W
Prędkość obrotowa	909 rpm
Prąd	1.19 A
SFP	0.266 kW/m³/s
Napięcie sterujące	400.0 V
Napięcie zasilania	400 V

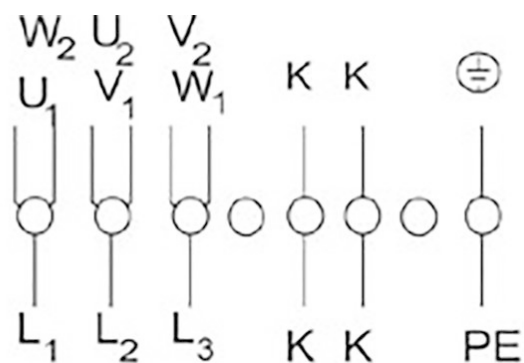
Poziom mocy akustycznej	63	125	250	500	1k	2k	4k	8k	Total	
Wlot	dB(A)	46	58	67	70	71	70	63	55	76

Wymiary

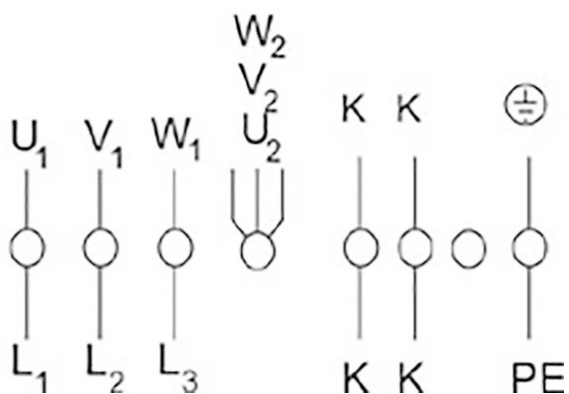


Schemat elektryczny

Połączenie w trójkąt



Połączenie w gwiazdę



U1 brown

V1 blue

W1 black

U2 red

V2 grey

W2 orange

K white

PE green/yellow

Test-voltage on temperature sensor max. 2,5V.

Akcesoria

- REV-5POL/07 ON/OFF (33980)
- RTRD 2 (5941)
- U-EK230E (30199)
- Exe- Puszka podłączeniowa (2704)
- REV-9POL/12 ON/OFF (33981)
- RTRDU 2 (5945)
- REV-3POL/ATEX-11kW R/Y (36414)

Dokumentacja

- imo_fans_atex_pl_004
- 1.SUPP_ZELM 05 ATEX 0279X_EN.PDF
- Certyfikat AW355D4-AW650D6_(ZELM05ATEX0279x)_PL.pdf
- Zelm_05_ATEX0279.pdf
- EU_DECLARATION_OF_CONFORMITY_ALL_009_314830_20210512_073548633.PDF

Specyfikacja