



LEMAR® Sp.J.
Systemy wentylacji i klimatyzacji
Jan Lemanek - Marek Uniejewski

42-672 Wieszowa, ul. Bytomska 18
tel.(32) 376 21 95, 376 22 06, 797 555 046
www.lemar.pl

ING BSK S.A. 62 1050 1230 1000 0002 0161 5895 NIP: 626-000-11-98 REGON: 271017460 KRS:000004150

Karta katalogowa

Wentylatory osiowe

do kanałów okrągłych OFK



Osiove

Dachowe

Boczno-
kanałowe

Kanałowe

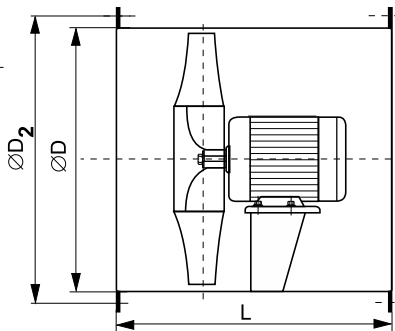
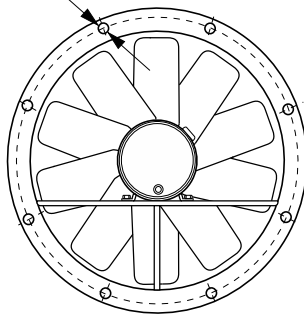
Chemoodporne

Przeciw-
wybuchoweSpecjalnego
zastosowania

Rekuperatory

Akcesoria

n x Ød



Zastosowanie

Osiowe wentylatory kanałowe o podwyższonym sprężu. Przystosowane do przetłaczania czynnika o temperaturze od -15°C do +50°C. Inne zakresy temperatur na zamówienie. Wentylatory charakteryzują się wysoką wydajnością i niewielkimi rozmiarami. Wentylatory stosowane do montażu w instalacjach wentylacji przemysłowej m.in. w zakładach produkcyjnych, warsztatach, maszynowniach i halach magazynowych.

Wentylatory dostępne również w wersji EX do montażu w strefach Z1, Z2 do przetłaczania mieszanin wybuchowych grupy II. (UWAGA: wersja EX tylko z silnikiem trójfazowym nieprzystosowanym do regulacji).

Konstrukcja

Obudowa wentylatorów stalowa pokryta poliestrem metodą piecową (na zamówienie cynkowana ogniowo lub ze stali nierdzewnej). Łopaty wirnika wentylatora wykonane z wysokiej jakości tworzywa sztucznego, wzmocnionego włóknem węglowym, piasta aluminiowa (modele OFK-250; OFK-500), model OFK-560 wirnik stalowy malowany proszkowo. Zastosowano silniki o klasie ochrony IP55 przystosowane do regulacji obrotów:

W przypadku wentylatorów wysokoobrotowych (2800 obr./min) zalecana jest regulacja przemiennikiem częstotliwości (SX, SXE).

Dane techniczne:

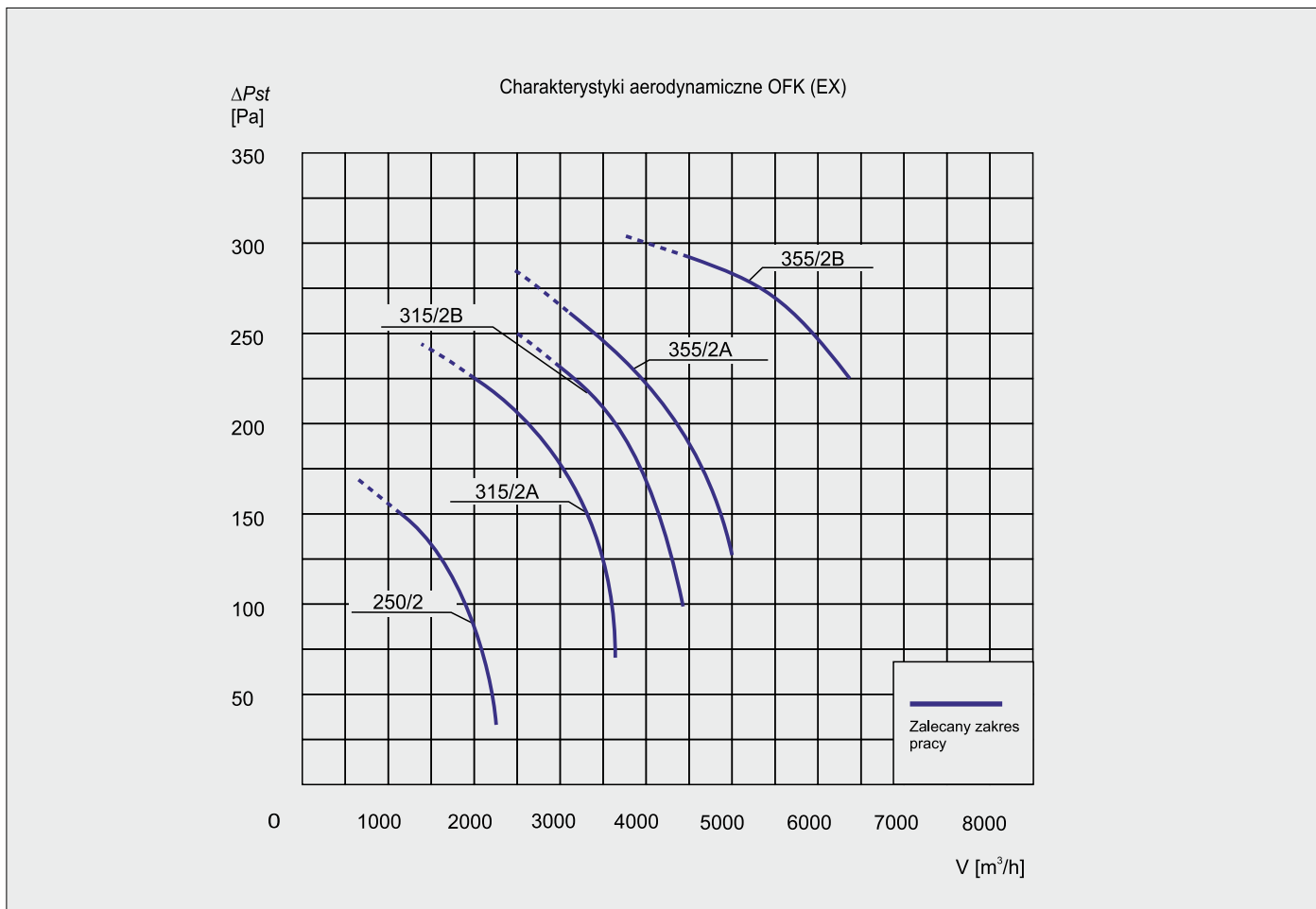
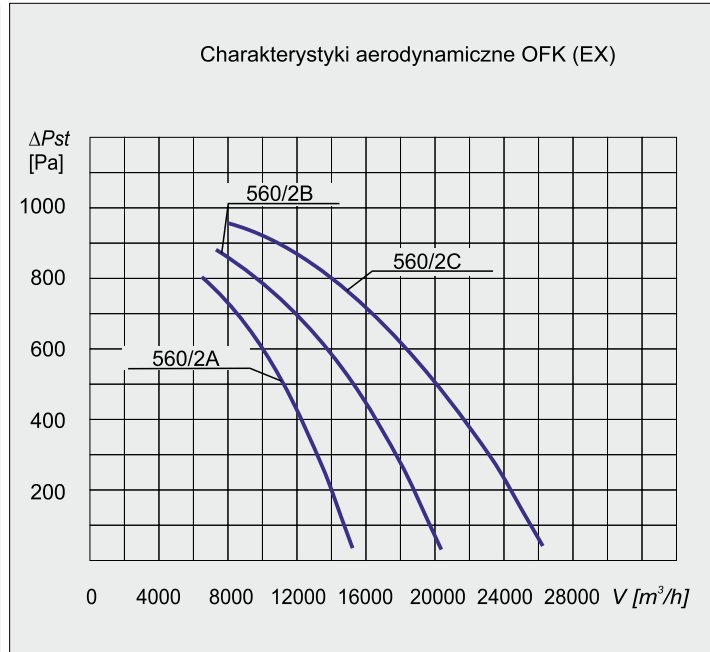
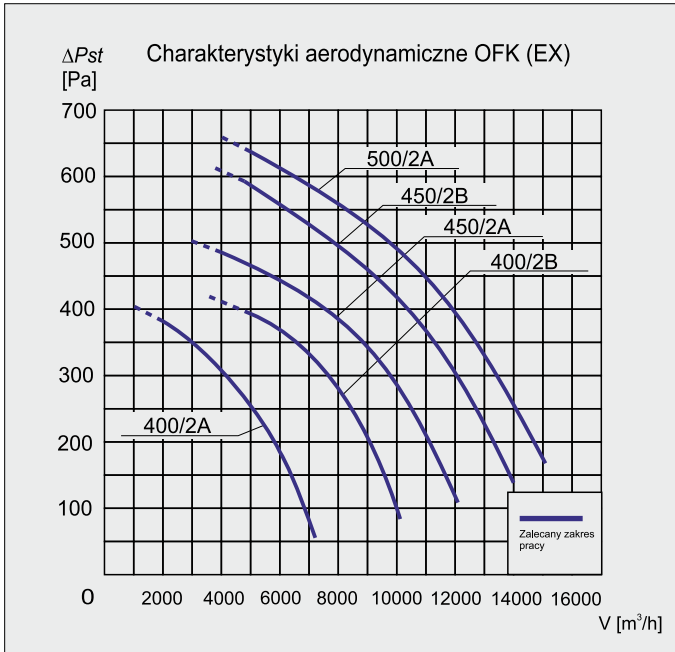
Typ	Wydajność MAX [m3/h]	Dopuszczalny spręż MAX [Pa]	Wydajność nominalna [m3/h]	Spręż nominalny [Pa]	Moc silnika [kW]	Ilość obrotów [obr./min]	Głośność* [dB(A)]	Prąd znamionowy**		Masa [kg]
								1x230V [A]	3x400V [A]	
OFK-250/2	2300	150	1900	100	0,25	2800	61	1,65	1	11
OFK-315/2A	3600	225	3400	150	0,37	2800	69	2,46	1,2	16
OFK-315/2B	4300	230	3950	175	0,75	2800	72	4,5	1,7	16
OFK-355/2A	4800	250	4400	200	0,55	2800	74	3,6	1,4	18
OFK-355/2B	6300	280	5500	270	1,1	2800	75	7,6	2,5	22
OFK-400/2A	7200	420	5000	250	1,5	2800	79	9,1	3,3	26
OFK-400/2B	10100	425	8000	280	2,2	2800	80	-	4,6	28
OFK-450/2A	12250	525	9000	350	2,2	2800	82	-	4,6	31
OFK-450/2B	14350	640	10500	400	4	2800	86	-	7,8	44
OFK-500/2A	15500	680	11000	450	3,0	2800	84	-	6	41
OFK-560/2A	15500	800	12000	430	4,0	2800	87	-	8,1	58
OFK-560/2B	20500	880	15200	500	5,50	2800	86	-	10,5	61
OFK-560/2C	27000	970	18000	615	7,5	2800	88	-	14,5	65

*Pomiar w odległości 4m

**Wartości orientacyjne, mogą ulec zmianie w zależności od zastosowanego silnika. Prądy znamionowe silników umieszczone są na tabliczce znamionowej i w DTR.

Wymiary:

Typ	Wymiary			
	ØD	ØD2	L	n x Ød
	[mm]	[mm]	[mm]	[mm]
OFK-250	250	275	350	4 x 9,5
OFK-315	315	352	350	8 x 9,5
OFK-355	355	392	350	8 x 9,5
OFK-400	400	438	440	8 x 9,5
OFK-450	450	488	440	8 x 9,5
OFK-500	500	538	450	8 x 9,5
OFK-560	560	600	550	12 x 9,5



Osiowe

Dachowe

Boczno-
kanałowe

Kanałowe

Chemoodporne

Przeciw-
wybuchowe

Specjalnego
zastosowania

Rekuperatory

Akcesoria