

Karta katalogowa

Wentylatory dachowe PFD



Osiove

Dachowe

Boczno-
kanałowe

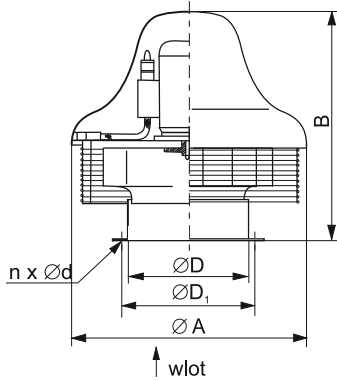
Kanałowe

Chemoodporne

Przeciw-
wybuchoweSpecjalnego
zastosowania

Rekuperatory

Akcesoria



PFD-200/4



PFD-450/4



PFD-560/4



Wymiary:

Typ	Wymiary				
	ØD	ØD1	ØA	B	n x Ød
	[mm]	[mm]	[mm]	[mm]	[mm]
PFD-140	140	165	440	430	4x7
PFD-160	160	185	440	450	4x7
PFD-160/4	160	185	630	640	4x7
PFD-180	180	205	630	520	4x7
PFD-180/2	180	205	630	520	4x7
PFD-200	200	225	630	640	4x9,5
PFD-250	250	275	630	640	4x9,5
PFD-315	315	352	630	640	8x9,5
PFD-355	355	392	730	640	8x9,5
PFD-400	400	438	820	750	8x9,5
PFD-450	450	488	920	750	8x9,5
PFD-500	500	538	920	750	8x9,5
PFD-560	560	600	970	970	12x9,5

Dane techniczne:

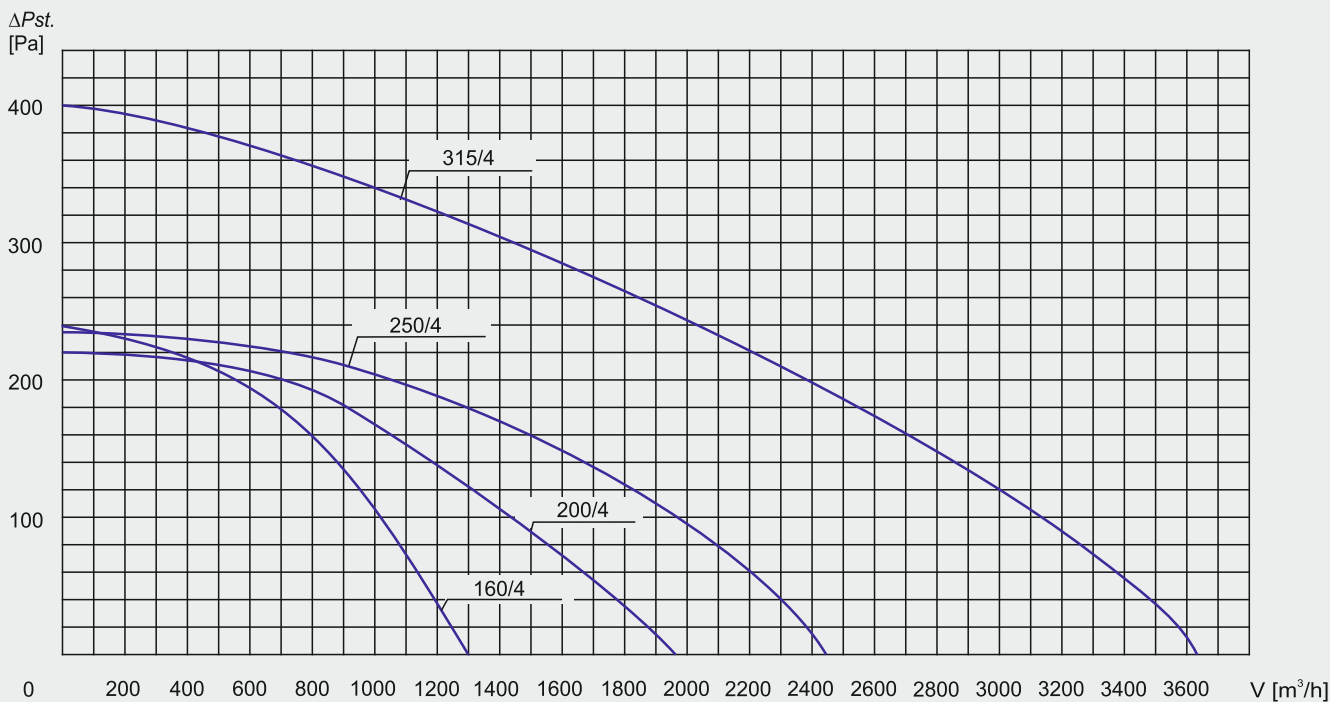
Typ	Wydajność MAX	Wydajność nominalna	Spręż nominalny	Moc silnika	Ilość obrotów	Prąd znamionowy**		Głośność*	Masa
						1x230V	3x400V		
	[m ³ /h]	[m ³ /h]	[Pa]	[kW]	[obr./min]	[A]	[A]	[dB(A)]	[kg]
PFD-160/4	1300	1100	75	0,12	1400	0,85	0,49	58	23
PFD-200/4	1900	1440	100	0,18	1400	1,5	0,63	60	33
PFD-250/4	2400	1800	120	0,25	1400	2,4	0,71	61	34
PFD-315/4	3640	2520	180	0,37	1400	2,9	0,98	67	36
PFD-315/4D	4950	4300	200	0,55	1400	4,2	1,5	71	36
PFD-355/4	7560	5700	325	0,75	1400	4,9	1,9	69	60
PFD-400/4	9900	6600	375	1,1	1400	7,2	2,7	72	90
PFD-450/4	11700	8100	450	1,5	1400	9,3	3,4	77	115
PFD-500/4	15370	10800	610	2,2	1400	-	4,8	82	120
PFD-500/4D	19440	11700	680	3	1400	-	6,5	82	121
PFD-560/4	21600	18000	530	4	1400	-	8,1	82	156
PFD-560/4D	27720	19800	790	5,5	1400	-	10,9	82	161
PFD-315/6D	3200	2700	100	0,25	900	-	0,85	48	36
PFD-355/6	4780	3670	135	0,25	900	-	0,85	53	59
PFD-400/6	6360	4260	156	0,37	900	-	1,2	58	90
PFD-450/6	7520	5220	187	0,55	900	-	1,65	62	115
PFD-500/6	9880	6840	254	0,75	900	-	2,1	66	119
PFD-560/6	20520	14400	280	1,5	900	-	3,8	76	144
PFD-140/2	680	500	200	0,12	2800	1	0,36	58	14
PFD-160/2	1250	900	250	0,18	2800	1,4	0,62	60	15
PFD-160/2D	2000	1300	350	0,25	2800	2	0,85	68	16
PFD-180/2	2500	1800	450	0,55	2800	3,15	1,4	75	26
PFD-200/2	3600	2300	520	1,1	2800	6,9	2,43	80	34
PFD-250/2	5000	2700	670	1,5	2800	9,4	3,3	87	37
PFD-315/2	9900	5600	950	2,2	2800	-	4,6	89	45

*Pomiar w odległości 4m

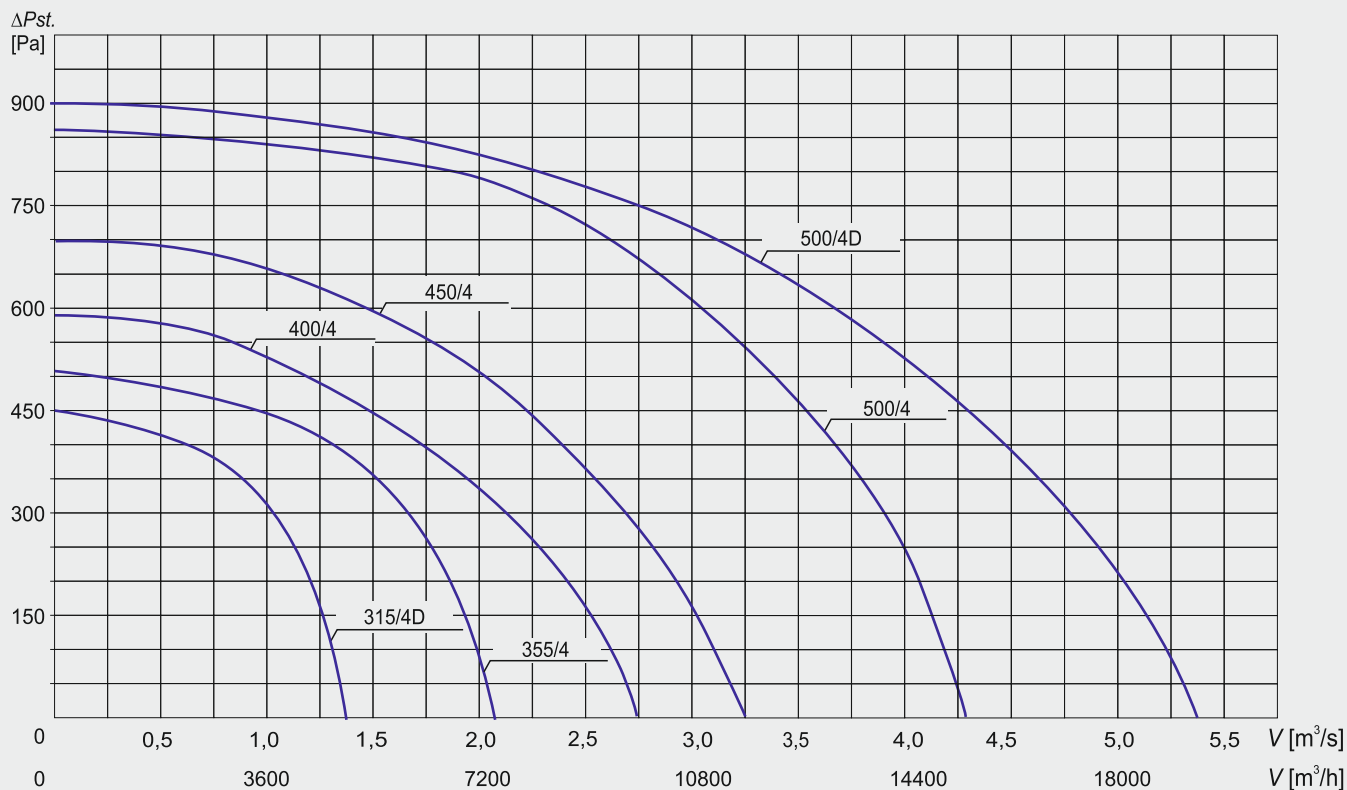
**Wartości orientacyjne, mogą ulec zmianie w zależności od zastosowanego silnika
Prądy znamionowe silników umieszczone są na tabliczce znamionowej i w DTR.



Charakterystyki aerodynamiczne PFD (OH,EX)



Charakterystyki aerodynamiczne (OH,EX)



Osiowe

Dachowe

Boczno-
kanałowe

Kanałowe

Chemoodporne

Przeciw-
wybuchowe

Specjalnego
zastosowania

Rekuperatory

Akcesoria



Osiove

Dachowe

Boczno-
kanałowe

Kanałowe

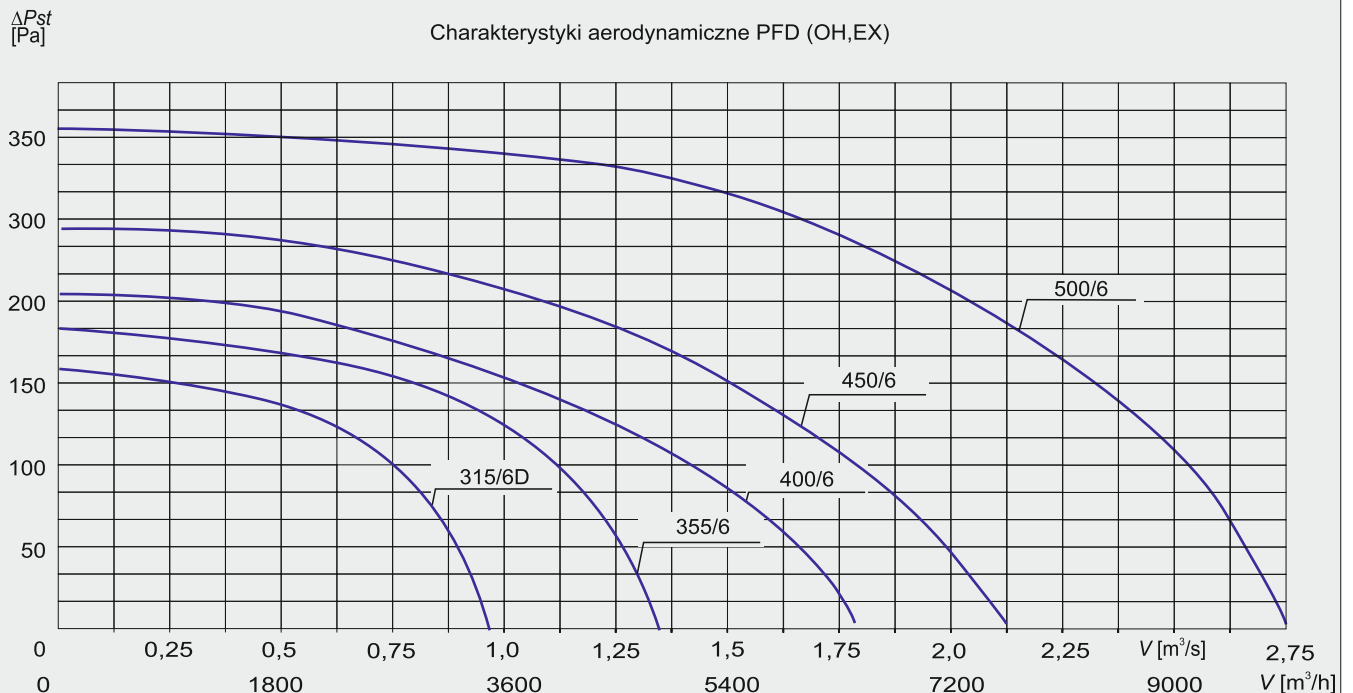
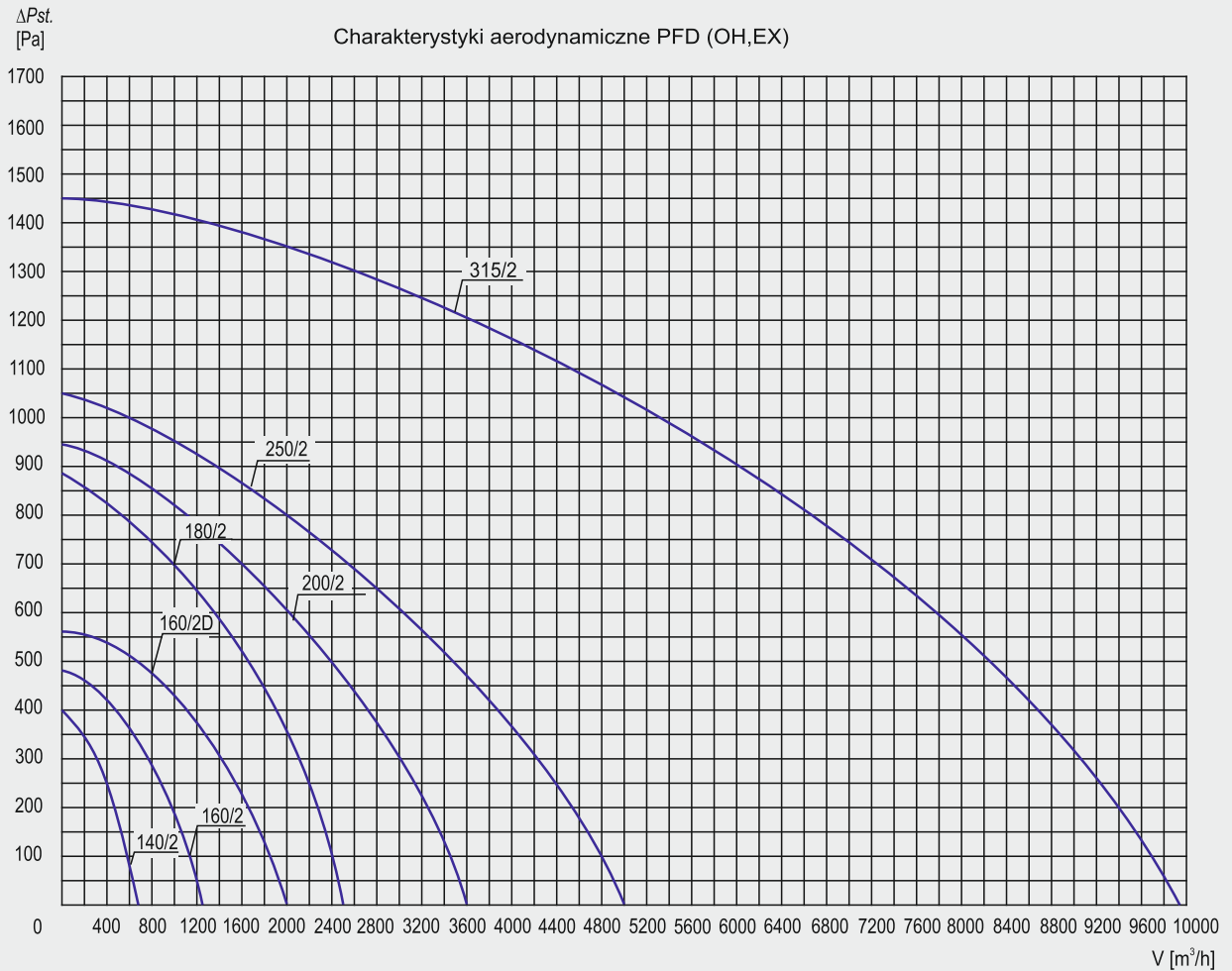
Chemoodporne

Przeciw-
wybuchowe

Specjalnego
zastosowania

Rekuperatory

Akcesoria





Osiowe

Dachowe

Boczno-
kanałowe

Kanałowe

Chemoodporne

Przeciw-
wybuchowe

Specjalnego
zastosowania

Rekuperatory

Akcesoria

Charakterystyki aerodynamiczne PFD (OH,EX)

