



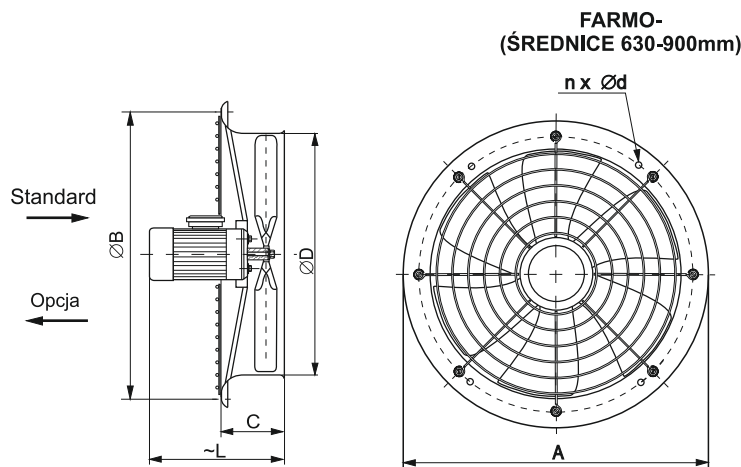
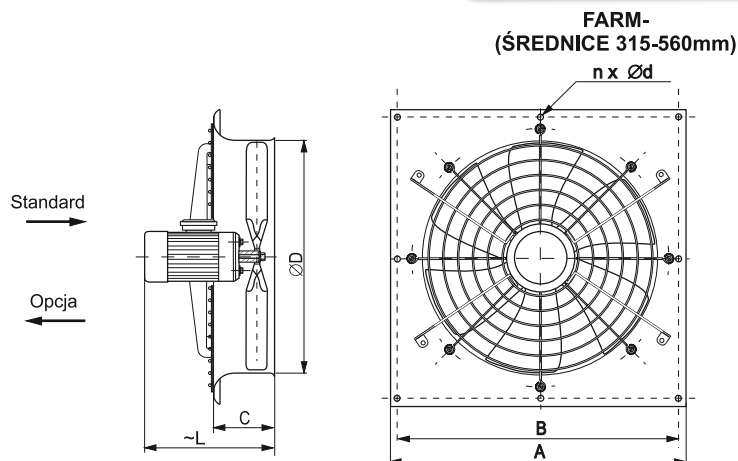
LEMAR[®] Sp.J.
Systemy wentylacji i klimatyzacji
Jan Lemanek - Marek Uniejewski

42-672 Wieszowa, ul. Bytomska 18
tel.(32) 376 21 95, 376 22 06, 797 555 046
www.lemar.pl

ING BSK S.A. 62 1050 1230 1000 0002 0161 5895 NIP: 626-000-11-98 REGON: 271017460 KRS:000004150

Karta katalogowa

Wentylatory osiowe FARM(O)



Zastosowanie

Przemysłowe wentylatory osiowe o dużych wydajnościach do montażu w ścianie. Dzięki dużej średnicy i niskim obrotom oraz specjalnie zaprojektowanym łopatkom wentylatory FARM(O) charakteryzują się dużymi wydajnościami i bardzo cichą pracą. Wentylatory FARM(O) są stosowane do przewietrzania wielkogabarytowych budynków gdzie potrzebna jest duża wymiana powietrza tj. obiektów inwentarskich, hal produkcyjnych, maszynowni itd. Pozycja pracy dowolna. Dostępne wersje wyciągowe lub nawiewne. Temperatura przetłaczanego czynnika do + 60°C (FARM-31÷56 oraz FARMO-63/6 i FARMO-63A/6), pozostałe do 40°C.

Konstrukcja

Obudowa - stalowa malowana proszkowo (na zamówienie ocynkowana ogniowo lub chromoniklowa).

Wentylatory FARM o średnicach 315-560 mm w obudowie kwadratowej.

Wentylatory FARMO o średnicach 630-900 mm w obudowie okrągłej.

Wirnik - tworzywo sztuczne odporne na zanieczyszczenia.

Silniki - jedno lub trójfazowe klasy IP66 (FARM-31÷56 oraz FARMO-63/6 i FARMO-63A/6) pozostałe IP55, przystosowane do regulacji obrotów

Wymiary:

Typ	Wymiary					
	ØD [mm]	A [mm]	B [mm]	C [mm]	L [mm]	n x Ød [mm]
FARM-31	315	410	360	130	300	4 x 10
FARM-35	355	495	430	130	310	4 x 10
FARM-40	400	530	490	130	340	4 x 10
FARM-45	450	580	520	140	390	4 x 10
FARM-50	500	610	560	140	400	4 x 10
FARM-56	560	700	620	190	400	4 x 10
FARMO-63	630	820	780	220	400	4 x 10
FARMO-71	710	930	873	230	430	6 x 10
FARMO-80	800	1040	980	240	430	6 x 10
FARMO-90	900	1160	1120	240	480	6 x 10

Osiove

Dachowe

Boczno-
kanałowe

Kanałowe

Chemoodporne

Przeciw-
wybuchoweSpecjalnego
zastosowania

Rekuperatory

Akcesoria

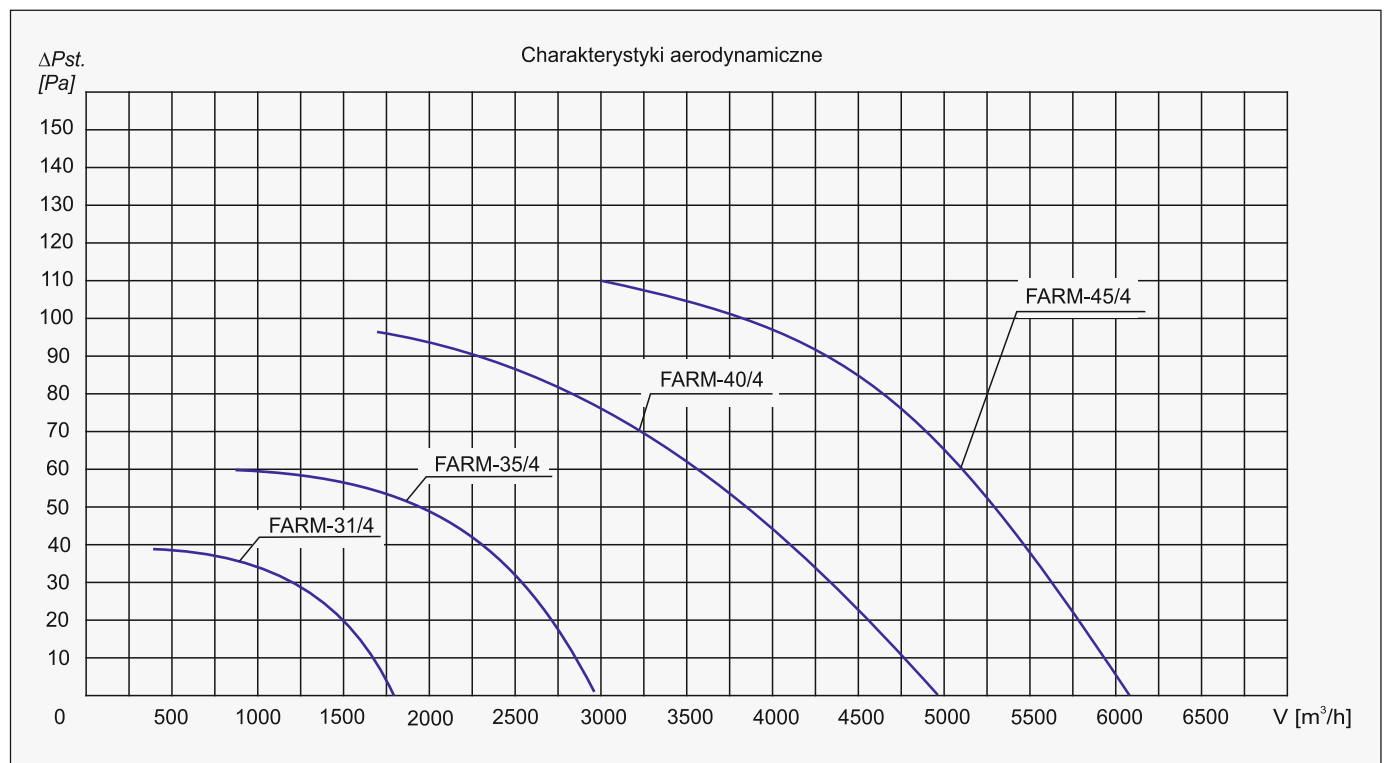


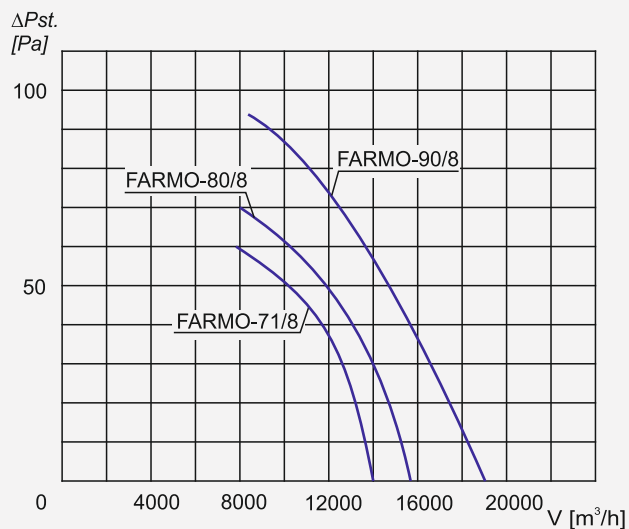
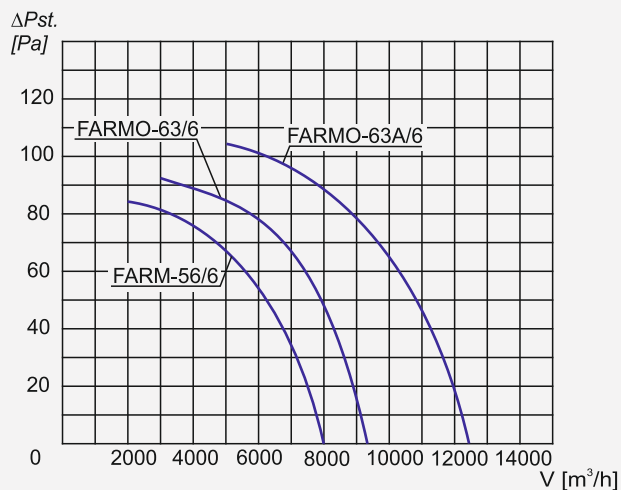
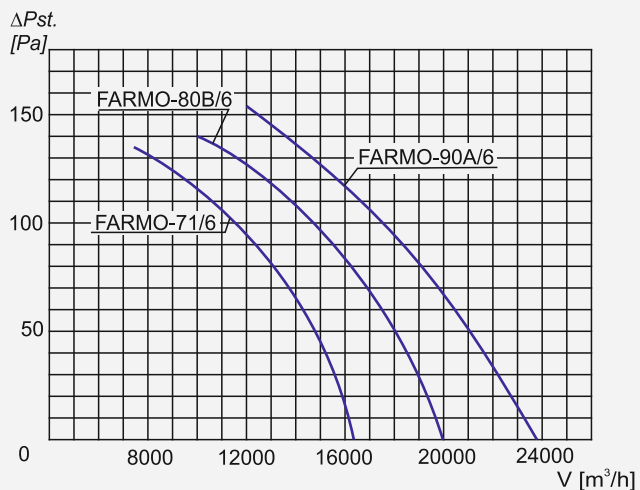
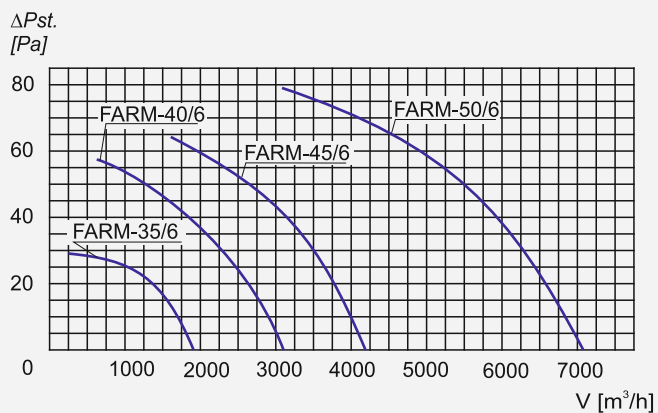
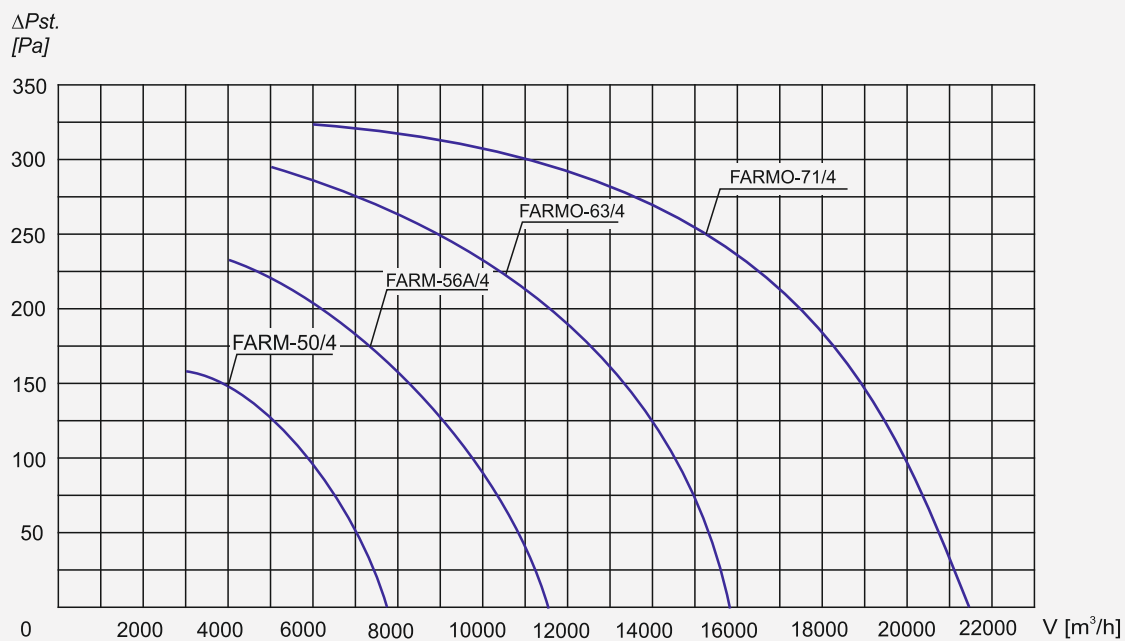
- Osiove
- Dachowe
- Boczno-kanalowe
- Kanalowe
- Chemoodporne
- Przeciw-wybuchowe
- Specjalnego zastosowania
- Rekuperatory
- Akcesoria

TYP	Wydajność MAX	Spręż MAX	Moc silnika	Ilość obrotów	Prąd znamionowy** 1x230V	Prąd znamionowy** 3x400V	Głośność *	Masa
	[m ³ /h]	[Pa]	[kW]	[obr./min]	[A]	[A]	[dB (A)]	[kg]
FARM-31/4	1780	38	0,18	1400	1,3	0,85	60	13
FARM-35/4	2950	60	0,18	1400	1,3	0,85	64	14
FARM-35/6	1850	29	0,09	900	0,73	0,49	56	14
FARM-40/4	4900	98	0,25	1400	2,1	0,9	64	14
FARM-40/6	3100	58	0,12	900	0,95	0,55	58	14
FARM-45/4	6200	110	0,37	1400	2,6	1,2	71	15
FARM-45/6	4200	64	0,12	900	0,95	0,55	60	15
FARM-50/4	7800	155	0,37	1400	2,6	1,2	69	19
FARM-50/6	7050	78	0,18	900	1,41	0,9	61	19
FARM-56A/4	11500	230	0,55	1400	3,8	1,6	70	22
FARM-56/6	8000	85	0,18	900	1,41	0,9	61	22
FARMO-63/4	15700	290	1,1	1400	6,5	2,6	77	22
FARMO-63/6	9300	93	0,18	900	1,41	0,9	62	27
FARMO-63A/6	12400	105	0,37	900	2,77	1,28	67	28
FARMO-71/4 3F	21600	325	2,2	1400	-	4,9	70	42
FARMO-71/6	16400	135	0,75	900	5,1	2,05	61	43
FARMO-71/8	14000	60	0,37	700	2,9	1,67	58	44
FARMO-80B/6 3F	19800	140	1,1	900	-	2,85	65	51
FARMO-80/8 3F	15800	70	0,55	700	-	2,3	60	53
FARMO-90A/6 3F	23800	155	1,5	900	-	3,9	69	61
FARMO-90/8 3F	18700	95	0,75	700	-	2,64	61	64

*Pomiar w odległości 4m

**Wartości orientacyjne, mogą ulec zmianie w zależności od zastosowanego silnika
Prądy znamionowe silników umieszczone są na tabliczce znamionowej i w DTR.





Osiowe

Dachowe

Boczno-kanalowe

Kanalowe

Chemoodporne

Przeciw-wybuchowe

Specjalnego zastosowania

Rekuperatory

Akcesoria