



LEMAR® Sp.J.
Systemy wentylacji i klimatyzacji
Jan Lemanek - Marek Uniejewski

42-672 Wieszowa, ul. Bytomska 18
tel.(32) 376 21 95, 376 22 06, 797 555 046
www.lemar.pl

ING BSK S.A. 62 1050 1230 1000 0002 0161 5895 NIP: 626-000-11-98 REGON: 271017460 KRS:000004150

Karta katalogowa

Wentylator KVK Silent 125-250

KVK Silent 125

Wentylator do kanałów o przekroju okrągłym izol. akustycznie

Nr katalogowy: 92159

Wariant: 230V 1~ 50Hz



- Niski poziom dźwięku, izolowany grubą i wysokiej gęstości materiałem wyciszającym
- Zwarta konstrukcja, łatwa instalacja
- Łatwa konserwacja, pokrywa serwisowa
- Szczelna konstrukcja
- Wysoka wydajność i niski SFP w rzeczywistym punkcie pracy
- Regulacja prędkości
- Prosta instalacja, w zestawie wsporniki montażowe
- Zintegrowana ochrona silnika
- Obudowa z alucynku, klasa korozyjności C4

KVK Silent to wentylator izolowany akustycznie z okrągłymi przyłączami kanałowymi. Obudowa jest wyciszona grubą i gęstą warstwą wełny mineralnej. Obudowa wykonana jest z Alucynku w klasie korozyjności C4.

KVK Silent może być sterowany na żądanie za pomocą czujników i kontrolerów np. CO₂, temperatury, wilgotności, wskazania obecności i VAV lub sterowany ręcznie za pomocą bezstopniowego tyrystora lub 5-stopniowego transformatora.

Aby chronić silnik przed przegrzaniem, wentylatory mają zintegrowany styk termiczny z resetem manualnym. (reset styków następuje po odłączeniu i przywróceniu napięcia zasilającego).

KVK Silent może być zainstalowany w dowolnej pozycji.

Klamra montażowa FK (wyposażenie dodatkowe) ułatwia instalację i demontaż oraz zapobiega przenoszeniu drgań na kanał.



Dane techniczne

Dane nominalne	
Napięcie (nominalne)	230 V
Częstotliwość	50 Hz
Rodzaj zasilania	1~
Moc pobierana (P1)	46 W
Prąd pobierany	0,204 A
Prędkość obrotowa	2 549 r.p.m.
Przepływ powietrza	maks. 275 m ³ /h
Pojemność kondensatora	1,5 μF
Maks. temp. przetłaczanego powietrza	maks. 70 °C
Maks. temp. przetłaczanego powietrza przy regulacji obrotów wentylatora	70 °C
Dane akustyczne	
Poziom ciśn. akust. z odl. 3 m (20m ² Sabin)	31 dB(A)
Stopień ochrony / Klasyfikacja	
Stopień ochrony, silnik	IP44
Klasa izolacji	B

Dane zgodne z ERP

Klasa energetyczna, urządzenie wzorcowe	E
Klasa energetyczna, urządzenie wzorcowe z opcjami	B
Spełnia ErP	ErP 2018

Wymiary i masa

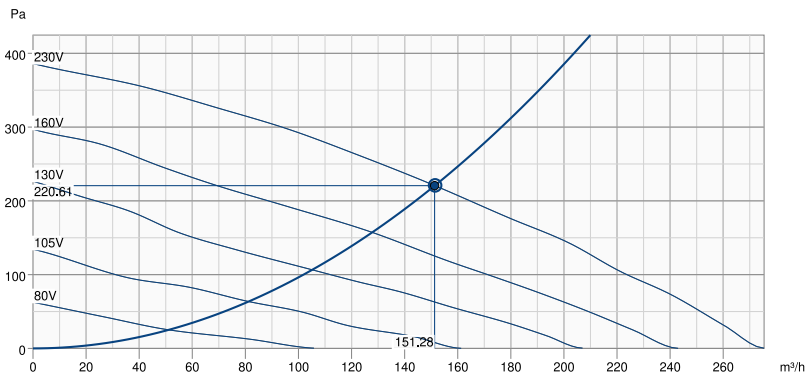
Wymiary kanału; Wlot okrągły	125	mm
Wymiary kanału; Wylot okrągły	125	mm
Masa	13,5	kg

Inne

Rodzaj podłączenia kanałowego	Okragle
Typ silnika	AC

Charakterystyka

Charakterystyka

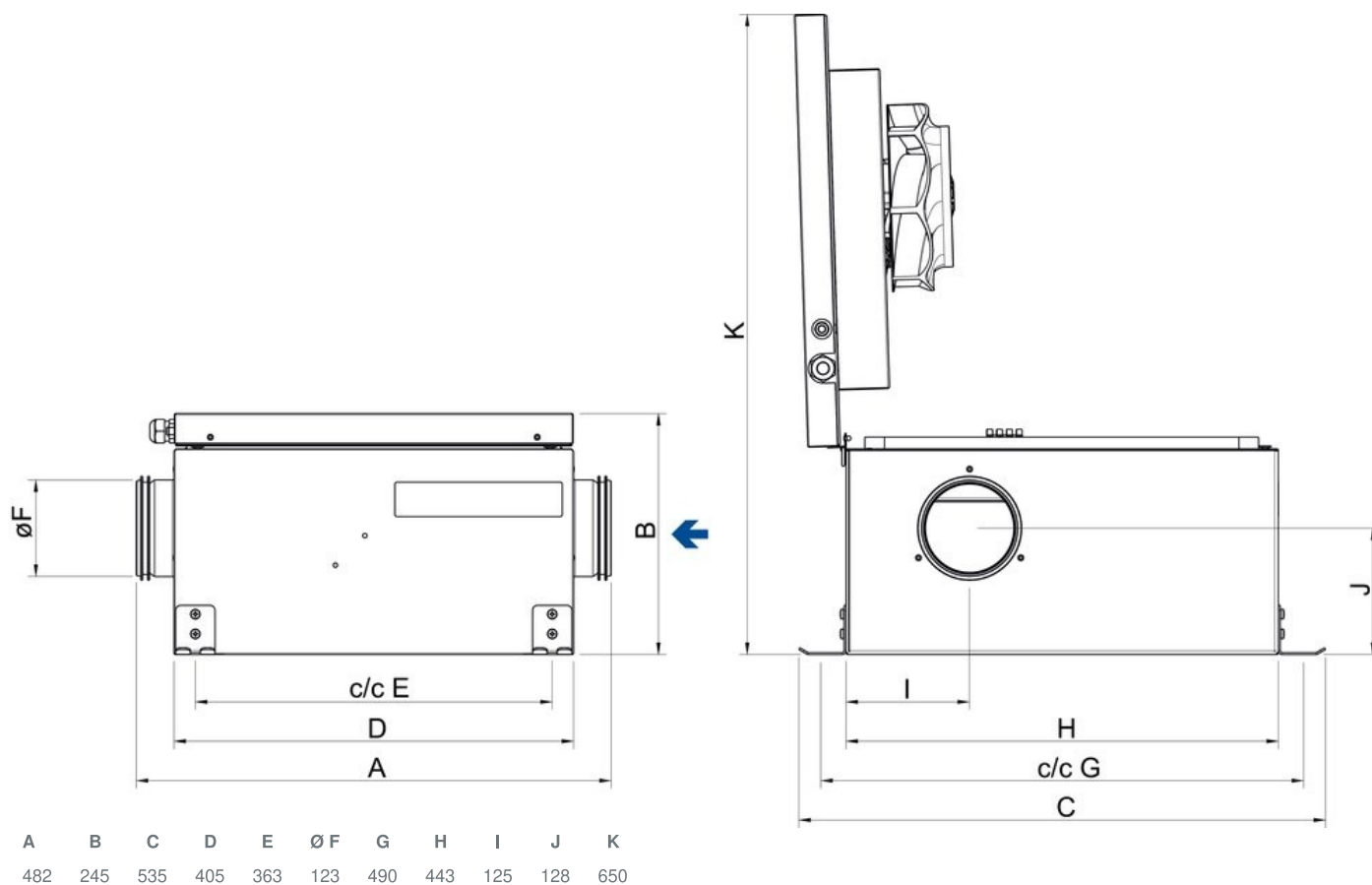


Dane hydrauliczne

Wymagany przepływ powietrza	151 m³/h
Wymagane ciśnienie statyczne	221 Pa
Przepływ powietrza w punkcie pracy	151 m³/h
Ciśnienie statyczne w punkcie pracy	221 Pa
Gęstość powietrza	1.204 kg/m³
Moc	46.4 W
Prędkość obrotowa	2549 rpm
Prąd	0.20 A
SFP	1.104 kW/m³/s
Napięcie sterujące	230.0 V
Napięcie zasilania	230 V

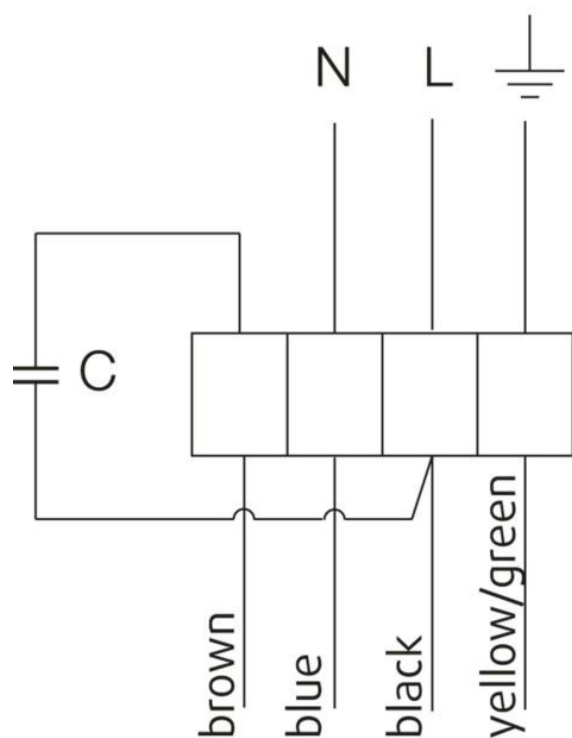
Poziom mocy akustycznej		63	125	250	500	1k	2k	4k	8k	Total
Wlot	dB(A)	45	43	49	40	40	36	24	22	52
Wylot	dB(A)	49	53	59	59	60	57	47	37	65
Otoczenie	dB(A)	18	25	35	29	29	30	21	20	38
Poziom ciśnienia akustycznego z 3m (20m² Sabine)	dB(A)	-	-	-	-	-	-	-	-	31
Poziom ciśnienia akustycznego z 3m w polu swobodnym	dB(A)	-	-	-	-	-	-	-	-	17

Wymiary



Schemat elektryczny

230V 1~



U1 = blue = niebieski

U2 = black = czarny

Z = brown = brązowy

PE = yellow/green = żółto/zielony

Ecodesign (Ekoprojekt)

Produkt	
Nazwa dostawcy	Systemair
Nazwa produktu	KVK Silent 125
Podstawowa jednostka	
Spełnia ErP	2016
JZE umiarkowany (SEC Avarage)	-13,1 kWh/(m ² .a)
JZE chłodny (SEC cold)	-29,5 kWh/(m ² .a)
JZE ciepły (SEC warm)	-3,7 kWh/(m ² .a)
JZE (SEC) klasa	E
Kategoria urządzenia	RVU
Typ urządzenia	UVU
Napęd	Zewnętrzne MSD lub VSD
Typ odzysku ciepła	Brak
Wskaźnik temp. (JSW/UVU)	Nie dotyczy
qv max	220 m ³ /h
P maks.	44 W
Poziom mocy akustycznej LWA	32 dB(A)
qv ref	0,043 m ³ /s
P. s. ref	50 Pa
JPM/SPI	0,131 W/(m ³ /h)
CTRL	1
RÓŻNE	1,1
x-wykładnik	1,5
Stopień zewnętrznych przecieków powietrza	12,8 %
RZE umiarkowany (AEC Average)	164 kWh
ROO chłodny (AHS cold)	164 kWh
RZE ciepły (AEC warm)	164 kWh
ROO umiarkowany (AHS Average)	17 kWh/a
ROO chłodny (AHS cold)	34 kWh/a
ROO ciepły (AHS warm)	8 kWh/a

Urządzenie z lokalnym sterowaniem według zapotrzebowania

Spełnia ErP	2018
JZE umiarkowany (SEC Avarage)	-26,2 kWh/(m ² .a)
JZE chłodny (SEC cold)	-53,2 kWh/(m ² .a)
JZE ciepły (SEC warm)	-10,7 kWh/(m ² .a)
JZE (SEC) klasa	B
Kategoria urządzenia	RVU
Typ urządzenia	UVU
Napęd	Zewnętrzne MSD lub VSD
Typ odzysku ciepła	Brak
Wskaźnik temp. (JSW/UVU)	Nie dotyczy
qv max	221 m ³ /h
P maks.	44 W
Poziom mocy akustycznej LWA	32 dB(A)
qv ref	0,043 m ³ /s
P. s. ref	50 Pa
JPM/SPI	0,131 W/(m ³ /h)
CTRL	0,65
RÓŻNE	1,1
x-wykładnik	1,5
Stopień zewnętrznych przecieków powietrza	12,8 %
RZE umiarkowany (AEC Average)	86 kWh
RZE chłodny (AEC cold)	86 kWh
RZE ciepły (AEC warm)	86 kWh
ROO umiarkowany (AHS Average)	28 kWh/a
ROO chłodny (AHS cold)	55 kWh/a
ROO ciepły (AHS warm)	13 kWh/a

Aksesoria

- RE 1,5 (5000)
- REPT 6 (5698)
- REU 1.5 (5004)
- SG 125 (5607)
- DTV 500A (96807)
- IGK 125 (1631)
- RT 0-30 (5151)
- VBC 125-3 (9839)
- CB 125-1,2 230V/1 (5290)
- CBM 125-1,2 230V/1 (5480)
- FFR 125 (1768)
- FK 125 (1608)
- LDC 125-600 (5190)
- RSK 125 (5598)
- VBF 125 (1730)
- REE 1 (5314)
- RETP 6 (32293)
- REV-3POL/03 ON/OFF (33978)
- VKK 125 (1624)
- HR1 higrostat pomieszczeniowy (215150)
- IR-24-P (6995)
- T 120 (5165)
- CB 125-0,6 230V/1 (5289)
- CB 125-1,8 230V/1 (5377)
- CWK 125-3-2,5 (30021)
- FGR 125 (1804)
- LDC 125-1200 (5997)
- LDC 125-900 (5191)
- VBC 125-2 (5457)

Dokumentacja

- Fans_Operating and Maintenance_instr_202341_CE_multilingual.pdf
- Deklaracja CE_Wentylatory_A018

Specyfikacja

KVK Silent 125 Circular duct fan DN 125, 230V/50Hz, 1~, sound insulated Centrifugal circular duct fan designed for easy and direct installation in ducts. Compact design with duct connections on both sides. The casing is manufactured from galvanised sheet steel, thermally and sound insulated with a 50 mm layer of mineral wool, internal surfaces protected by perforated, galvanized steel sheet. Service cover with quick release fasteners. The fan unit is mounted on the service cover for easy cleaning and maintenance. The service cover can be easily removed by withdrawing the hinge pin. Backward curved centrifugal impeller made of plastic. Impeller acc. to VDI 2060, balancing quality G 6.3, dynamically balanced in two planes. Voltage controllable external rotor motor (IP44), maintenance-free, the motor is placed inside the air flow for cooling. Integral thermal contact with automatic reset acc. to EN 60335-2-80. Speed-controlled by voltage reduction via transformer or thyristor. Terminal box on the casing. For extract and supply air. Installation in any mounting position. For indoor installation.

KVK Silent 160

Wentylator do kanałów o przekroju okrągłym izol. akustycznie

Nr katalogowy: 92160

Wariant: 230V 1~ 50Hz



- Niski poziom dźwięku, izolowany grubą i wysokiej gęstości materiałem wylumiającym
- Zwarta konstrukcja, łatwa instalacja
- Łatwa konserwacja, pokrywa serwisowa
- Szczelna konstrukcja
- Wysoka wydajność i niski SFP w rzeczywistym punkcie pracy
- Regulacja prędkości
- Prosta instalacja, w zestawie wsporniki montażowe
- Zintegrowana ochrona silnika
- Obudowa z alucynku, klasa korozyjności C4

KVK Silent to wentylator izolowany akustycznie z okrągłymi przyłączami kanałowymi. Obudowa jest wylumiona grubą i gęstą warstwą wełny mineralnej. Obudowa wykonana jest z Alucynku w klasie korozyjności C4.

KVK Silent może być sterowany na żądanie za pomocą czujników i kontrolerów np. CO₂, temperatury, wilgotności, wskazania obecności i VAV lub sterowany ręcznie za pomocą bezstopniowego tyrystora lub 5-stopniowego transformatora.

Aby chronić silnik przed przegrzaniem, wentylatory mają zintegrowany styk termiczny z resetem manualnym. (reset styków następuje po odłączeniu i przywróceniu napięcia zasilającego).

KVK Silent może być zainstalowany w dowolnej pozycji.

Klamra montażowa FK (wyposażenie dodatkowe) ułatwia instalację i demontaż oraz zapobiega przenoszeniu drgań na kanał.



Dane techniczne

Dane nominalne	
Napięcie (nominalne)	230 V
Częstotliwość	50 Hz
Rodzaj zasilania	1~
Moc pobierana (P1)	88 W
Prąd pobierany	0,402 A
Prędkość obrotowa	2 647 r.p.m.
Przepływ powietrza	maks. 551 m ³ /h
Pojemność kondensatora	2,5 μF
Maks. temp. przetłaczanego powietrza	maks. 70 °C
Maks. temp. przetłaczanego powietrza przy regulacji obrotów wentylatora	70 °C
Dane akustyczne	
Poziom ciśn. akust. z odl. 3 m (20m ² Sabin)	37 dB(A)
Stopień ochrony / Klasyfikacja	
Stopień ochrony, silnik	IP44
Klasa izolacji	F

Dane zgodne z ERP

Klasa energetyczna, urządzenie wzorcowe	E
Klasa energetyczna, urządzenie wzorcowe z opcjami	C
Spełnia ErP	ErP 2018

Wymiary i masa

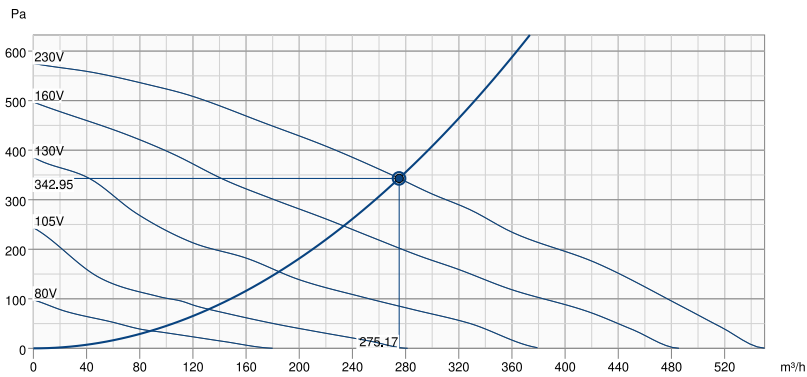
Wymiary kanału; Wlot okrągły	160	mm
Wymiary kanału; Wylot okrągły	160	mm
Masa	17,2	kg

Inne

Rodzaj podłączenia kanałowego	Okrągłe
Typ silnika	AC

Charakterystyka

Charakterystyka

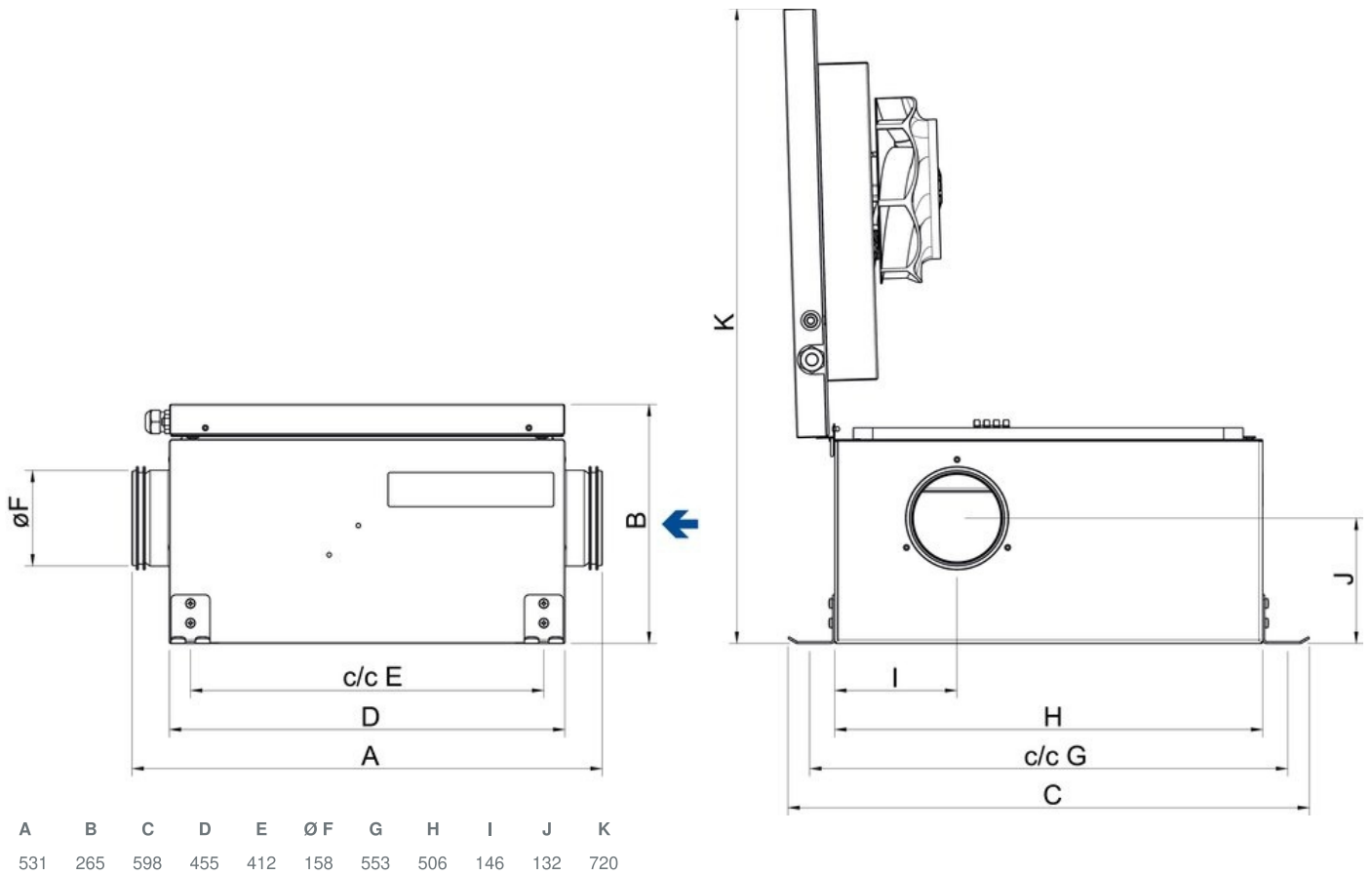


Dane hydrauliczne

Wymagany przepływ powietrza	275 m³/h
Wymagane ciśnienie statyczne	343 Pa
Przepływ powietrza w punkcie pracy	275 m³/h
Ciśnienie statyczne w punkcie pracy	343 Pa
Gęstość powietrza	1.204 kg/m³
Moc	88.3 W
Prędkość obrotowa	2632 rpm
Prąd	0.40 A
SFP	1.156 kW/m³/s
Napięcie sterujące	230.0 V
Napięcie zasilania	230 V

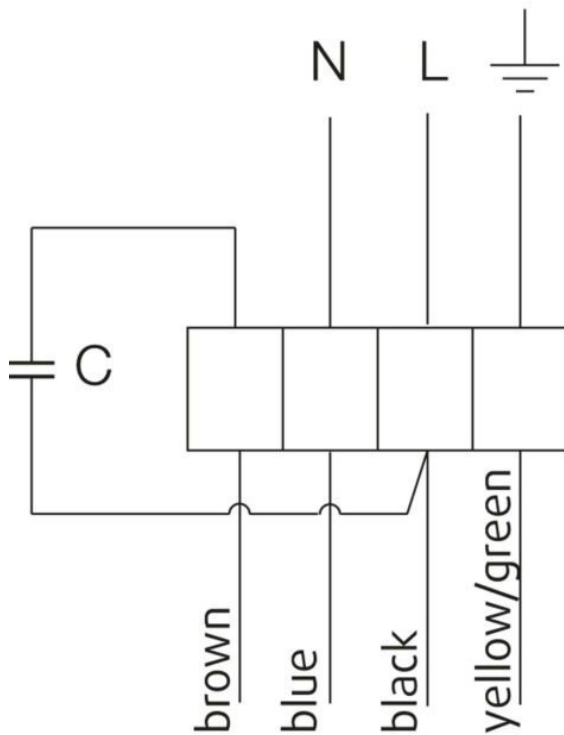
Poziom mocy akustycznej		63	125	250	500	1k	2k	4k	8k	Total
Wlot	dB(A)	52	51	57	46	44	40	35	28	60
Wylot	dB(A)	54	59	65	65	63	60	52	40	70
Otoczenie	dB(A)	26	35	41	36	32	31	31	22	44
Poziom ciśnienia akustycznego z 3m (20m² Sabine)	dB(A)	-	-	-	-	-	-	-	-	37
Poziom ciśnienia akustycznego z 3m w polu swobodnym	dB(A)	-	-	-	-	-	-	-	-	23

Wymiary



Schemat elektryczny

230V 1~



U1 = blue = niebieski

U2 = black = czarny

Z = brown = brązowy

PE = yellow/green = żółto/zielony

Ecodesign (Ekoprojekt)

Produkt	
Nazwa dostawcy	Systemair
Nazwa produktu	KVK Silent 160
Podstawowa jednostka	
Spełnia ErP	2016
JZE umiarkowany (SEC Avarage)	-12,6 kWh/(m ² .a)
JZE chłodny (SEC cold)	-29 kWh/(m ² .a)
JZE ciepły (SEC warm)	-3,2 kWh/(m ² .a)
JZE (SEC) klasa	E
Kategoria urządzenia	RVU
Typ urządzenia	UVU
Napęd	Zewnętrzne MSD lub VSD
Typ odzysku ciepła	Brak
Wskaźnik temp. (JSW/UVU)	Nie dotyczy
qv max	479 m ³ /h
P maks.	84 W
Poziom mocy akustycznej LWA	40 dB(A)
qv ref	0,093 m ³ /s
P. s. ref	50 Pa
JPM/SPI	0,146 W/(m ³ /h)
CTRL	1
RÓŻNE	1,1
x-wykładnik	1,5
Stopień zewnętrznych przecieków powietrza	4,6 %
RZE umiarkowany (AEC Average)	183 kWh
ROO chłodny (AHS cold)	183 kWh
RZE ciepły (AEC warm)	183 kWh
ROO umiarkowany (AHS Average)	17 kWh/a
ROO chłodny (AHS cold)	34 kWh/a
ROO ciepły (AHS warm)	8 kWh/a

Aksesoria

- IGK 160 (1632)
- REE 1 (5314)
- RETP 6 (32293)
- REV-3POL/03 ON/OFF (33978)
- VKK 160 (1625)
- HR1 higrostat pomieszczeniowy (215150)
- RT 0-30 (5151)
- CB 160-1,2 230V/1 (5291)
- CB 160-2,7 230V/1 (5382)
- CBM 160-2,1 230V/1 (5482)
- FFR 160 (1770)
- FK 160 (1610)
- LDC 160-900 (5193)
- VBC 160-2 (5458)
- VBF 160 (1731)
- RE 1,5 (5000)
- REPT 6 (5698)
- REU 1.5 (5004)
- SG 160 (5608)
- DTV 500A (96807)
- IR-24-P (6995)
- T 120 (5165)
- CB 160-2,1 230V/1 (5292)
- CB 160-5,0 400V/2 (5383)
- CWK 160-3-2,5 (30022)
- FGR 160 (1809)
- LDC 160-600 (5192)
- RSK 160 (5601)
- VBC 160-3 (9840)

Dokumentacja

- Fans_Operating and Maintenance_instr_202341_CE_multilingual.pdf
- Deklaracja CE_Wentylatory_A018

Specyfikacja

KVK Silent 160 Circular duct fan DN 160, 230V/50Hz, 1~, sound insulated Centrifugal circular duct fan designed for easy and direct installation in ducts. Compact design with duct connections on both sides. The casing is manufactured from galvanised sheet steel, thermally and sound insulated with a 50 mm layer of mineral wool, internal surfaces protected by perforated, galvanized steel sheet. Service cover with quick release fasteners. The fan unit is mounted on the service cover for easy cleaning and maintenance. The service cover can be easily removed by withdrawing the hinge pin. Backward curved centrifugal impeller made of plastic. Impeller acc. to VDI 2060, balancing quality G 6.3, dynamically balanced in two planes. Voltage controllable external rotor motor (IP44), maintenance-free, the motor is placed inside the air flow for cooling. Integral thermal contact with automatic reset acc. to EN 60335-2-80. Speed-controlled by voltage reduction via transformer or thyristor. Terminal box on the casing. For extract and supply air. Installation in any mounting position. For indoor installation.

KVK Silent 200

Wentylator do kanałów o przekroju okrągłym izol. akustycznie

Nr katalogowy: 92161

Wariant: 230V 1~ 50Hz



- Niski poziom dźwięku, izolowany grubą i wysokiej gęstości materiałem wylumiającym
- Zwarta konstrukcja, łatwa instalacja
- Łatwa konserwacja, pokrywa serwisowa
- Szczelna konstrukcja
- Wysoka wydajność i niski SFP w rzeczywistym punkcie pracy
- Regulacja prędkości
- Prosta instalacja, w zestawie wsporniki montażowe
- Zintegrowana ochrona silnika
- Obudowa z alucynku, klasa korozyjności C4

KVK Silent to wentylator izolowany akustycznie z okrągłymi przyłączami kanałowymi. Obudowa jest wylumiona grubą i gęstą warstwą wełny mineralnej. Obudowa wykonana jest z Alucynku w klasie korozyjności C4.

KVK Silent może być sterowany na żądanie za pomocą czujników i kontrolerów np. CO₂, temperatury, wilgotności, wskazania obecności i VAV lub sterowany ręcznie za pomocą bezstopniowego tyrystora lub 5-stopniowego transformatora. Aby chronić silnik przed przegrzaniem, wentylatory mają zintegrowany styk termiczny z resetem manualnym. (reset styków następuje po odłączeniu i przywróceniu napięcia zasilającego).

KVK Silent może być zainstalowany w dowolnej pozycji.

Klamra montażowa FK (wyposażenie dodatkowe) ułatwia instalację i demontaż oraz zapobiega przenoszeniu drgań na kanał.



Dane techniczne

Dane nominalne	
Napięcie (nominalne)	230 V
Częstotliwość	50 Hz
Rodzaj zasilania	1~
Moc pobierana (P1)	105 W
Prąd pobierany	0,465 A
Prędkość obrotowa	2 439 r.p.m.
Przepływ powietrza	maks. 738 m ³ /h
Pojemność kondensatora	2,5 μF
Maks. temp. przetłaczanego powietrza	maks. 70 °C
Maks. temp. przetłaczanego powietrza przy regulacji obrotów wentylatora	70 °C
Dane akustyczne	
Poziom ciśn. akust. z odl. 3 m (20m ² Sabin)	40 dB(A)

Stopień ochrony / Klasyfikacja

Stopień ochrony, silnik	IP44
Klasa izolacji	F

Dane zgodne z ERP

Klasa energetyczna, urządzenie wzorcowe	E
Klasa energetyczna, urządzenie wzorcowe z opcjami	C
Spełnia ErP	ErP 2018

Wymiary i masa

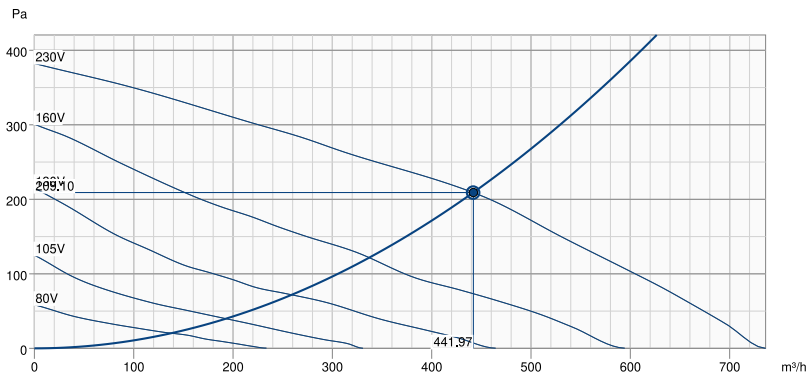
Wymiary kanału; Wlot okrągły	200	mm
Wymiary kanału; Wylot okrągły	200	mm
Masa	21,1	kg

Inne

Rodzaj podłączenia kanałowego	Okragłe
Typ silnika	AC

Charakterystyka

Charakterystyka

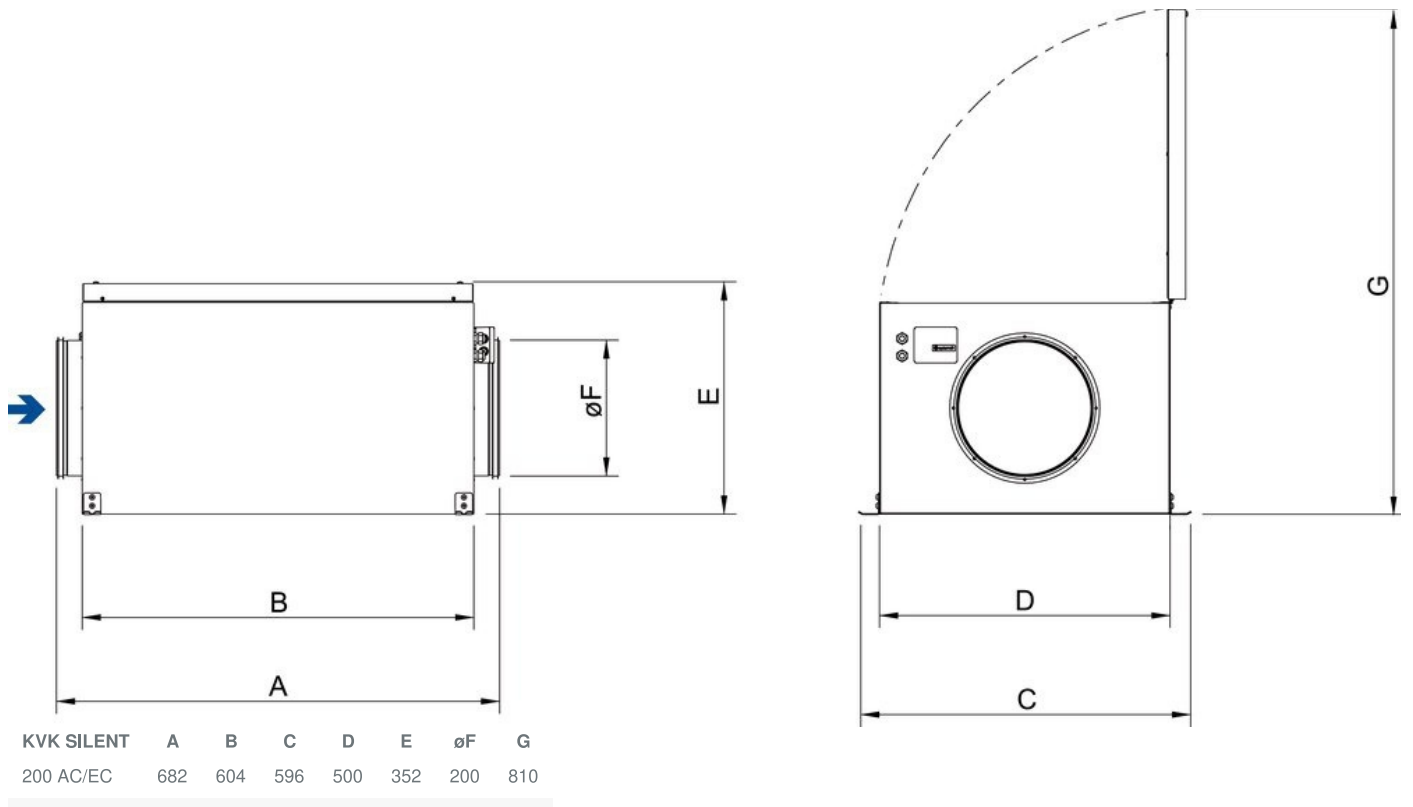


Dane hydrauliczne

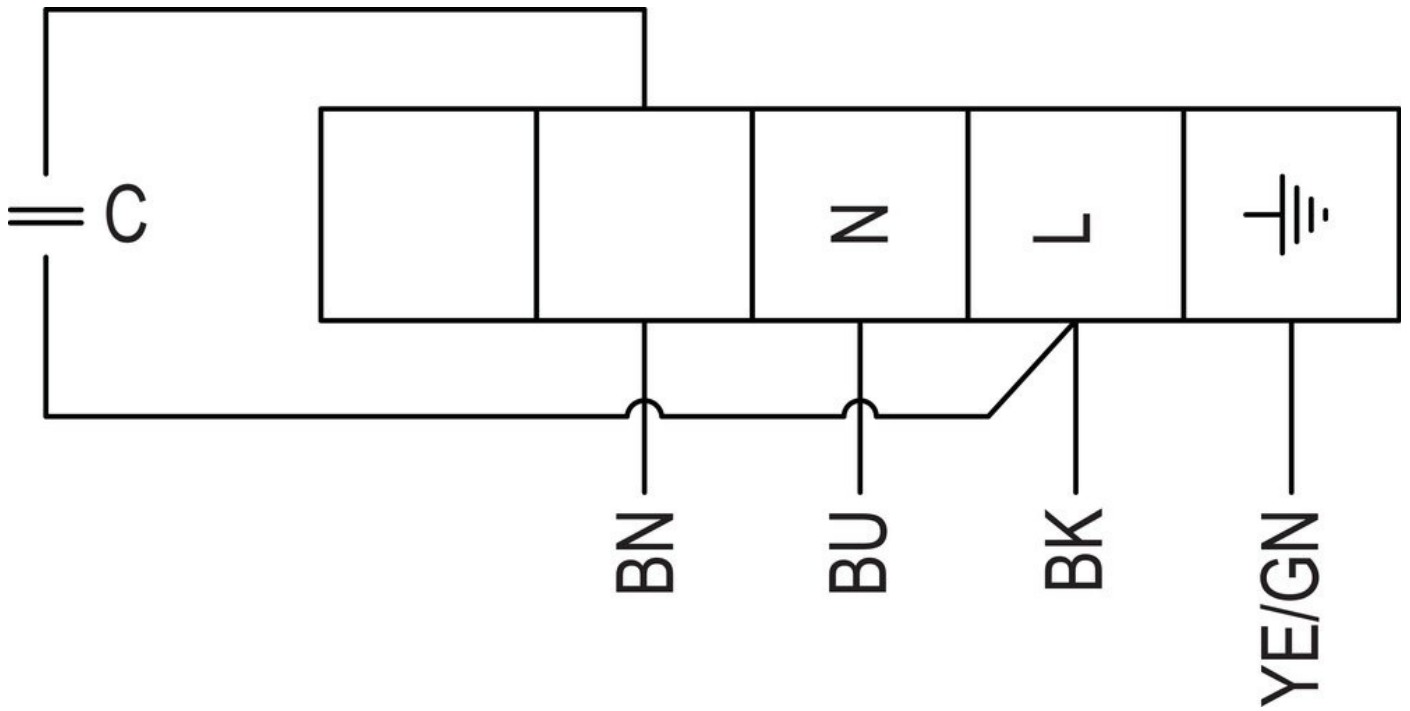
Wymagany przepływ powietrza	442 m³/h
Wymagane ciśnienie statyczne	209 Pa
Przepływ powietrza w punkcie pracy	442 m³/h
Ciśnienie statyczne w punkcie pracy	209 Pa
Gęstość powietrza	1.204 kg/m³
Moc	103.1 W
Prędkość obrotowa	2444 rpm
Prąd	0.46 A
SFP	0.840 kW/m³/s
Napięcie sterujące	230.0 V
Napięcie zasilania	230 V

Poziom mocy akustycznej		63	125	250	500	1k	2k	4k	8k	Total
Wlot	dB(A)	50	55	61	54	47	46	44	40	63
Wylot	dB(A)	47	51	60	58	56	57	51	40	64
Otoczenie	dB(A)	24	34	45	39	34	31	33	33	47
Poziom ciśnienia akustycznego z 3m (20m² Sabine)	dB(A)	-	-	-	-	-	-	-	-	40
Poziom ciśnienia akustycznego z 3m w polu swobodnym	dB(A)	-	-	-	-	-	-	-	-	26

Wymiary



Schemat elektryczny



YE Yellow
BU Blue
GN Green
BN Brown
BK Black

Urządzenie z lokalnym sterowaniem według zapotrzebowania

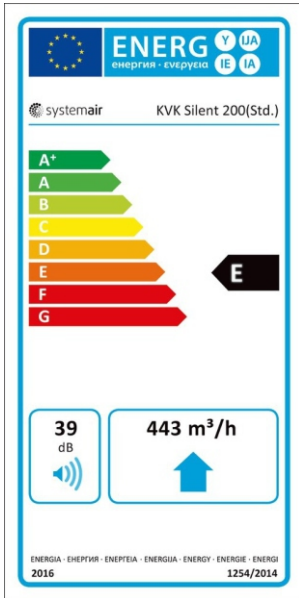
Spełnia ErP	2018
JZE umiarkowany (SEC Avarage)	-25,9 kWh/(m ² .a)
JZE chłodny (SEC cold)	-53 kWh/(m ² .a)
JZE ciepły (SEC warm)	-10,4 kWh/(m ² .a)
JZE (SEC) klasa	C
Kategoria urządzenia	RVU
Typ urządzenia	UVU
Napęd	Zewnętrzne MSD lub VSD
Typ odzysku ciepła	Brak
Wskaźnik temp. (JSW/UVU)	Nie dotyczy
qv max	168 m ³ /h
P maks.	62 W
Poziom mocy akustycznej LWA	39 dB(A)
qv ref	0,0327 m ³ /s
P. s. ref	50 Pa
JPM/SPI	0,041 W/(m ³ /h)
CTRL	0,65
RÓŻNE	1,1
x-wykładnik	1,5
Stopień zewnętrznych przecieków powietrza	0,1 %
RZE umiarkowany (AEC Average)	96 kWh
RZE chłodny (AEC cold)	96 kWh
RZE ciepły (AEC warm)	96 kWh
ROO umiarkowany (AHS Average)	2 830 kWh/a
ROO chłodny (AHS cold)	5 536 kWh/a
ROO ciepły (AHS warm)	1 280 kWh/a

Ecodesign (Ekoprojekt)

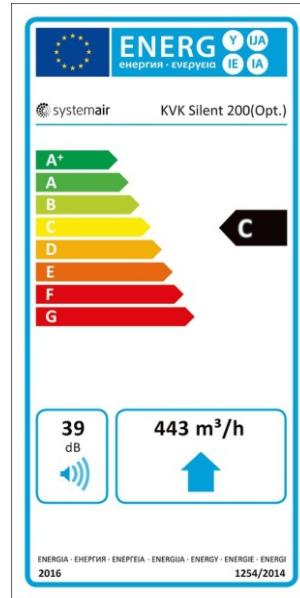
Produkt	
Nazwa dostawcy	Systemair
Nazwa produktu	KVK Silent 200
Podstawowa jednostka	
Spełnia ErP	2016
JZE umiarkowany (SEC Avarage)	-12,6 kWh/(m ² .a)
JZE chłodny (SEC cold)	-29 kWh/(m ² .a)
JZE ciepły (SEC warm)	-3,2 kWh/(m ² .a)
JZE (SEC) klasa	E
Kategoria urządzenia	RVU
Typ urządzenia	UVU
Napęd	Zewnętrzne MSD lub VSD
Typ odzysku ciepła	Brak
Wskaźnik temp. (JSW/UVU)	Nie dotyczy
qv max	443 m ³ /h
P maks.	103 W
Poziom mocy akustycznej LWA	39 dB(A)
qv ref	0,033 m ³ /s
P. s. ref	50 Pa
JPM/SPI	0,041 W/(m ³ /h)
CTRL	1
RÓŻNE	1,1
x-wykładnik	1,5
Stopień zewnętrznych przecieków powietrza	0,1 %
RZE umiarkowany (AEC Average)	183 kWh
ROO chłodny (AHS cold)	183 kWh
RZE ciepły (AEC warm)	183 kWh
ROO umiarkowany (AHS Average)	1 715 kWh/a
ROO chłodny (AHS cold)	3 355 kWh/a
ROO ciepły (AHS warm)	776 kWh/a

Etykieta energetyczna

Klasa energetyczna, urządzenie wzorcowe



Klasa energetyczna, urządzenie wzorcowe z opcjami



Akcesoria

- RE 1,5 (5000)
- REPT 6 (5698)
- REU 1.5 (5004)
- SG 200 (5609)
- DTV 500A (96807)
- IGK 200 (1633)
- RT 0-30 (5151)
- VBF 200 (1732)
- CB 200-3,0 230V/1 (5370)
- CB 200/S1/3,0KW 400V/2 (5294)
- CWK 200-3-2,5 (30023)
- FGR 200 (1812)
- LDC 200-600 (5194)
- RSK 200 (5602)
- VBC 200-3 (9841)
- REE 1 (5314)
- RETP 6 (32293)
- REV-5POL/05 ON/OFF (33979)
- VKK 200 (1626)
- HR1 higrostat pomieszczeniowy (215150)
- IR-24-P (6995)
- T 120 (5165)
- CB 200-2,1 230V/1 (5384)
- CB 200-5,0 400V/2 (5371)
- CBM 200-5,0 400V/2 (5483)
- FFR 200 (1773)
- FK 200 (1611)
- LDC 200-900 (5195)
- VBC 200-2 (5459)

Dokumentacja

- KVK_SILENT_SLIM_OPERATING_MAINTENANCE_14589912_CE_PL_A007.PDF
- Deklaracja CE_Wentylatory_A018

KVK Silent 250

Wentylator do kanałów o przekroju okrągłym izol. akustycznie

Nr katalogowy: 92162

Wariant: 230V 1~ 50Hz



- Niski poziom dźwięku, izolowany grubą i wysokiej gęstości materiałem wylumiającym
- Zwarta konstrukcja, łatwa instalacja
- Łatwa konserwacja, pokrywa serwisowa
- Szczelna konstrukcja
- Wysoka wydajność i niski SFP w rzeczywistym punkcie pracy
- Regulacja prędkości
- Prosta instalacja, w zestawie wsporniki montażowe
- Zintegrowana ochrona silnika
- Obudowa z alucynku, klasa korozyjności C4

KVK Silent to wentylator izolowany akustycznie z okrągłymi przyłączami kanałowymi. Obudowa jest wylumiona grubą i gęstą warstwą wełny mineralnej. Obudowa wykonana jest z Alucynku w klasie korozyjności C4.

KVK Silent może być sterowany na żądanie za pomocą czujników i kontrolerów np. CO₂, temperatury, wilgotności, wskazania obecności i VAV lub sterowany ręcznie za pomocą bezstopniowego tyrystora lub 5-stopniowego transformatora. Aby chronić silnik przed przegrzaniem, wentylatory mają zintegrowany styk termiczny z resetem manualnym. (reset styków następuje po odłączeniu i przywróceniu napięcia zasilającego).

KVK Silent może być zainstalowany w dowolnej pozycji.

Klamra montażowa FK (wyposażenie dodatkowe) ułatwia instalację i demontaż oraz zapobiega przenoszeniu drgań na kanał.



Dane techniczne

Dane nominalne	
Napięcie (nominalne)	230 V
Częstotliwość	50 Hz
Rodzaj zasilania	1~
Moc pobierana (P1)	238 W
Prąd pobierany	1,04 A
Prędkość obrotowa	2 711 r.p.m.
Przepływ powietrza	maks. ; 1,278; m ³ /h
Pojemność kondensatora	6 μF
Maks. temp. przetłaczanego powietrza	maks. 70 °C
Maks. temp. przetłaczanego powietrza przy regulacji obrotów wentylatora	70 °C
Dane akustyczne	
Poziom ciśn. akust. z odl. 3 m (20m ² Sabin)	47 dB(A)

Stopień ochrony / Klasyfikacja

Stopień ochrony, silnik	IP44
Klasa izolacji	F

Dane zgodne z ERP

Spełnia ErP	ErP 2018
-------------	----------

Wymiary i masa

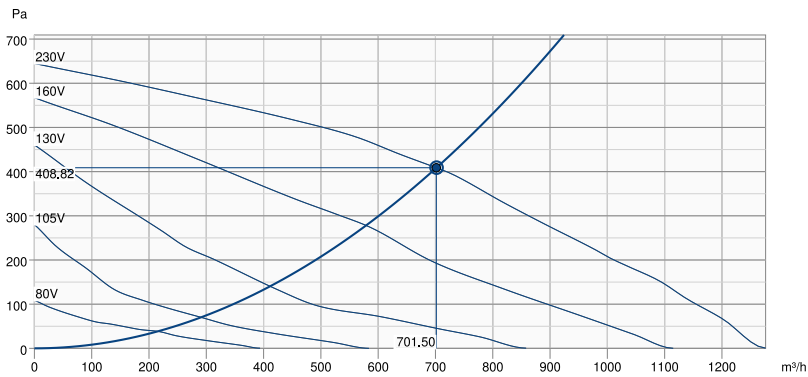
Wymiary kanału; Wlot okrągły	250	mm
Wymiary kanału; Wylot okrągły	250	mm
Masa	29,1	kg

Inne

Rodzaj podłączenia kanałowego	Okrągłe
Typ silnika	AC

Charakterystyka

Charakterystyka

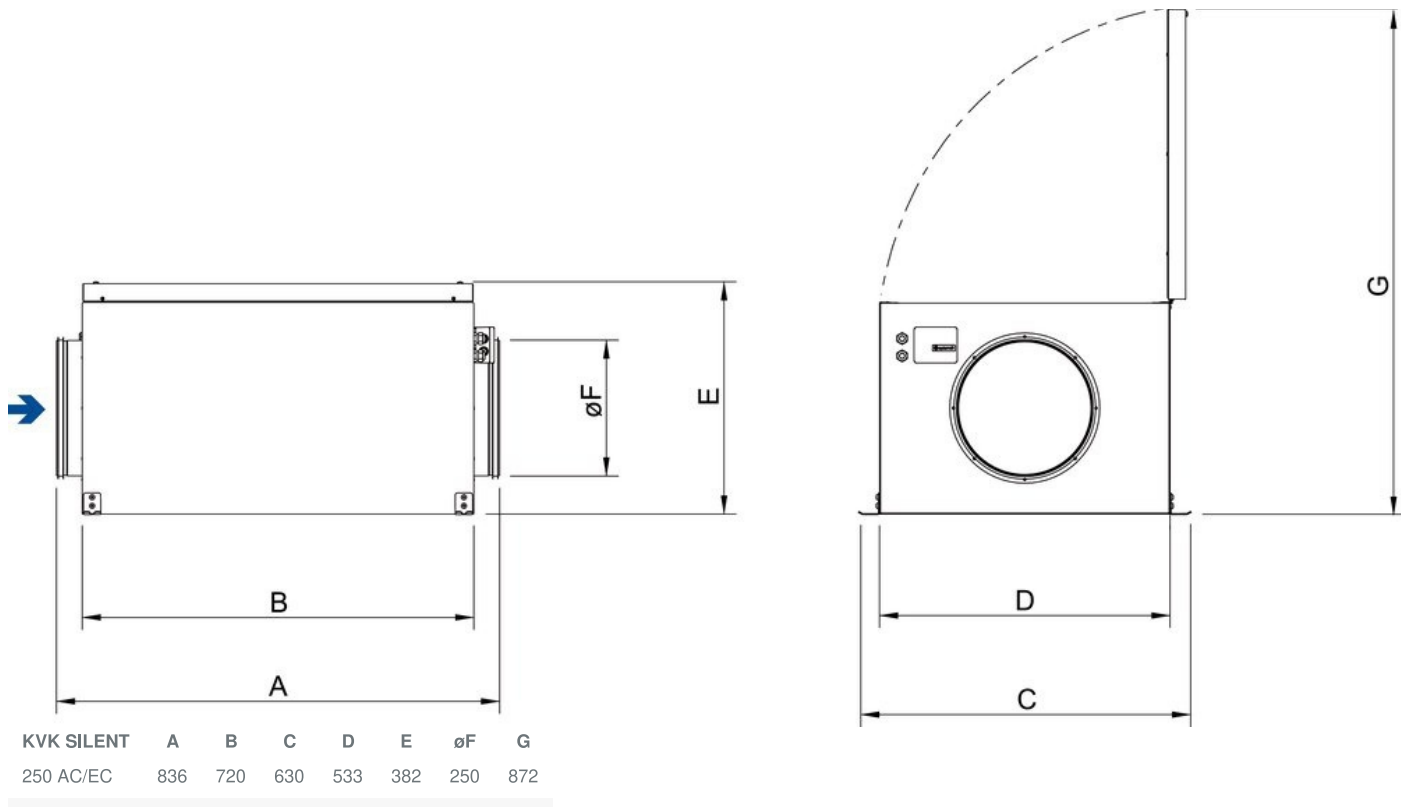


Dane hydrauliczne

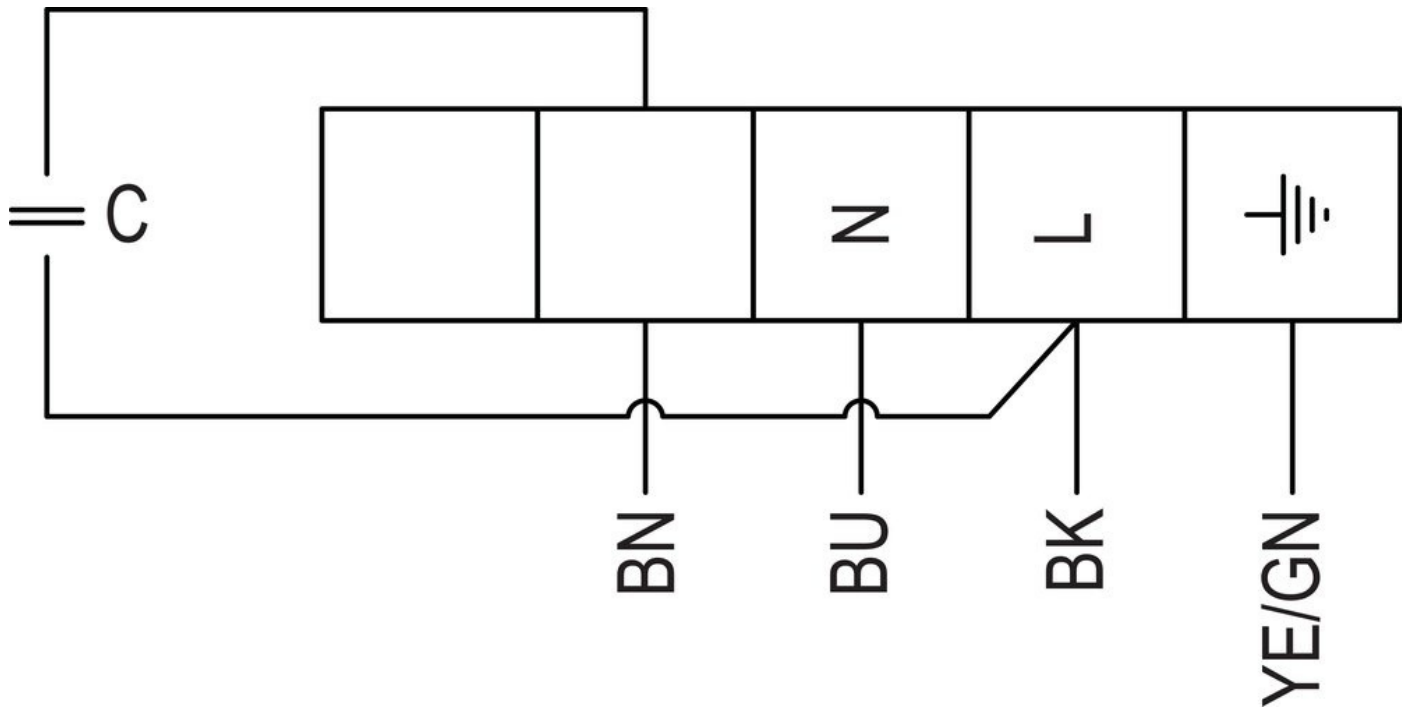
Wymagany przepływ powietrza	702 m³/h
Wymagane ciśnienie statyczne	409 Pa
Przepływ powietrza w punkcie pracy	702 m³/h
Ciśnienie statyczne w punkcie pracy	409 Pa
Gęstość powietrza	1.204 kg/m³
Moc	225.4 W
Prędkość obrotowa	2735 rpm
Prąd	0.98 A
SFP	1.157 kW/m³/s
Napięcie sterujące	230.0 V
Napięcie zasilania	230 V

Poziom mocy akustycznej		63	125	250	500	1k	2k	4k	8k	Total
Wlot	dB(A)	54	61	66	58	57	54	51	47	69
Wylot	dB(A)	50	61	70	64	65	66	58	53	73
Otoczenie	dB(A)	27	39	53	45	43	40	43	30	54
Poziom ciśnienia akustycznego z 3m (20m² Sabine)	dB(A)	-	-	-	-	-	-	-	-	47
Poziom ciśnienia akustycznego z 3m w polu swobodnym	dB(A)	-	-	-	-	-	-	-	-	33

Wymiary



Schemat elektryczny



YE Yellow
BU Blue
GN Green
BN Brown
BK Black

Ecodesign (Ekoprojekt)

Produkt	
Nazwa dostawcy	Systemair
Nazwa produktu	KVK Silent 250
Ecodesign (Ekoprojekt)	
Spełnia ErP	2018
Kategoria urządzenia	NRVU
Napęd	Zewnętrzne MSD lub VSD
Typ urządzenia	UVU
Typ odzysku ciepła	Brak
Wskaźnik temp. (JSW/UVU)	Nie dotyczy
Przepływ nominalny	0,195 m ³ /s
P nom.	0,225 kW
Ps nom.	409 Pa
Sprawność wentylatora	35,4 %
Stopień zewnętrznych przecieków powietrza	0,3 %
Poziom mocy akustycznej LWA	48 dB(A)

Akcesoria

- RE 1,5 (5000)
- REPT 6 (5698)
- REU 1.5 (5004)
- SG 250 (5610)
- CB 250-6,0 400V/2 (5372)
- HR1 higrostat pomieszczeniowy (215150)
- RT 0-30 (5151)
- CB 250-3,0 230V/1 (5385)
- CBM 250-6,0 400V/2 (9089)
- FFR 250 (1776)
- FK 250 (1612)
- RSK 250 (5603)
- VBC 250-3 (9843)
- REE 2 (5316)
- RETP 6 (32293)
- REV-5POL/05 ON/OFF (33979)
- VKK 250 (1627)
- DTV 500A (96807)
- IR-24-P (6995)
- T 120 (5165)
- CB 250-9,0 400V/3 (5373)
- CWK 250-3-2,5 (30024)
- FGR 250 (1815)
- LDC 250-900 (5196)
- VBC 250-2 (5460)
- VBF 250 (1733)

Dokumentacja

- KVK_SILENT_SLIM_OPERATING_MAINTENANCE_14589912_CE_PL_A007.PDF
- Deklaracja CE_Wentylatory_A018