



Zastosowanie

Osiągane wysokie ciśnienia i wydajności pozwalają na zastosowanie tych wentylatorów we wszelkiego rodzaju instalacjach wentylacji ogólnej. Zwarta obudowa sprawia, że wentylatory tego typu posiadają wszystkie zalety wentylatorów osiowych przewyższając je przy tym osiąganymi parametrami. Pozwala to na pokonywanie dużych oporów instalacji powstających w kanałach o małych średnicach oraz bezproblemową współpracę z filtrami i nagrzewnicami kanałowymi. Przykładowe zastosowania to wentylacja wywiewna i nawiewna mieszkań, biur, sklepów, lokali gastronomicznych, współpraca z domowymi okapami kuchennymi wyposażonymi w filtry przeciwłuszczone, etc.

Konstrukcja

Wentylator kanałowy przeznaczony do wentylacji pomieszczeń o niskim stopniu zapylenia, przystosowany do montażu w pozycji pionowej lub poziomej.

Unikalna konstrukcja pozwala na osiągnięcie wysokich ciśnień i wydajności przy minimalnym poziomie hałasu.

Oryginalna konstrukcja umożliwia konserwację bez konieczności demontażu kanałów wentylacyjnych.

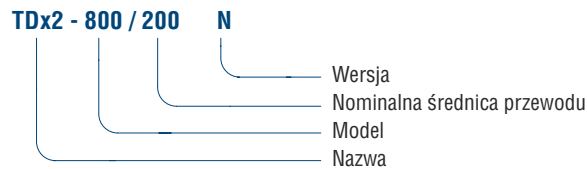
Dwustopniowe modele TDx2 składające się z dwóch jednostopniowych modułów TD na wspólnej ramie montażowej, w celu osiągnięcia prawie dwukrotnie wyższych ciśnień w porównaniu do modeli jednostopniowych, TDx2 są dostępne są w standardowych średnicach od 125 do 250.

Obudowa modeli 350, 500, 800 jest wykonana z polipropylenu. Obudowa modeli 1000, 1300 jest wykonana z blachy stalowej malowanej farbą epoksydową. Wirniki modeli 1000, 1300 wykonane są z blachy aluminiowej, natomiast 350, 500, 800, 800N z tworzywa sztucznego ABS.

Silnik elektryczny

Wentylatory TD wyposażone są w silniki jednofazowe 230V, 50Hz. Silniki wykonane są w stopniu ochrony IP44 oraz klasie izolacji uzwojenia B. Silniki wyposażone są w łożyska kulkowe. Wszystkie silniki przystosowane są do napięciowej regulacji prędkości obrotowej. Wentylatory wyposażone są standardowo w dwubiegowe silniki przystosowane do pracy w dwóch prędkościach obrotowych. Wszystkie silniki posiadają termiczne zabezpieczenie uzwojenia przed przeciążeniem topikowe w modelu 350 i bezpiecznik automatyczny w pozostałych modelach.

Oznaczenia



Akcesoria



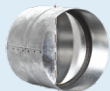
filtr
DF
str. 158



zest. filtr.
DFK... +EU
str. 159



nagrzewnica
DH
str. 150



klapa zwrotna
CAR
str. 162



złącze p-drg.
ACOP PL
str. 161



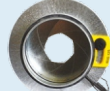
tłumik
AKU-COMP
str. 156



kratka
KWO
str. 921



anemostat nawiewny
AKT/AKK
str. 908



przepustnica
IRIS
str. 163



regulator
REGUL-2
str. 898



regulator
REB
str. 892



regulator
RMB
str. 892



higrostat
HIG-2
str. 896



czujnik
SQA
str. 896



termostat
TS
str. 896



termostat
TK-1
str. 896



TWIN BASE
str. 37



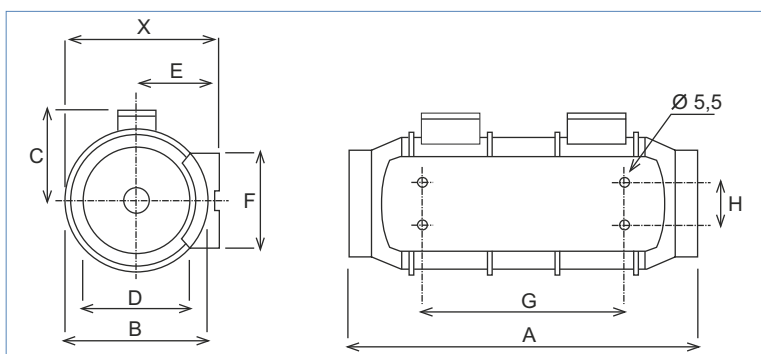
presostat
str. 897

Dane techniczne

Typ	prędkość obrotowa [obr./min]	pobór mocy max. [W]	natężenie [A]	wydajność max. [m³/h]	temperatura pracy [°C]	poziom ciśnienia akustycznego* [dB(A)]	regulator	masa [kg]	nr artykułu
TDx2-350/125	2250 1900	60 44	0,26 0,20	395 320	-20 +40	36 31	REB-1	5,4	40020731
TDx2-500-150	2500	100	0,44	580	-20 +60	48	REB-1	5,0	40020746
TDx2-500-160	1950	88	0,38	475		41			40020741
TDx2-800/200N	2780 2480	140 120	0,60 0,52	880 690	-20 +60	48 44	REB-1	8,7	40020751
TDx2-800/200	2500 2000	240 200	1,00 0,90	1020 790	-20 +60	52 48	REB-2,5	8,7	40020761
TDx2-1000/250	2800 2610	250 170	1,00 0,70	1020 900	-40 +60	57 51	REB-2,5	18,7	40020771
TDx2-1300/250	2520 2000	360 280	1,60 1,20	1320 980	-40 +60	57 52	REB-2,5	18,7	40020781

* W odległości 3 m od wentylatora

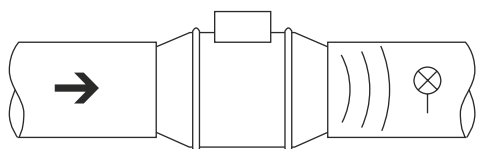
Wymiary [mm]



Typ	X	A	ØB	C	ØD	E	F	G	H
TDx2-350/125	188,0	417	176	115	123	100,0	90	253	60
TDx2-500/150	212,5	464	200	127	147	111,5	130	249	60
TDx2-500/160	212,5	444	200	127	147	111,5	130	249	60
TDx2-800/200	232,5	500	217	141	198	124,0	140	298	94
TDx2-1000/250	291,0	654	272	192	248	155,0	168	416	145
TDx2-1300/250	291,0	654	272	192	248	155,0	168	416	145

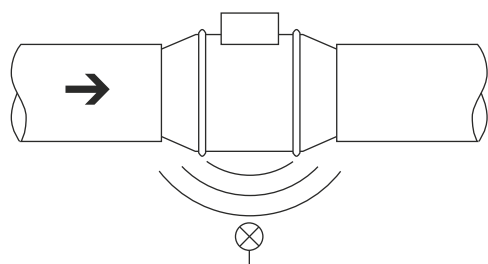
Charakterystyka akustyczna

Poziom mocy akustycznej [dB (A)] mierzony w kanale od strony wlotu wentylatora dla wyższej prędkości obrotowej.



Częstotliwość Hz/dB(A)	63	125	250	500	1000	2000	4000	8000
TDx2-350/125	41	53	52	59	60	56	47	39
TDx2-500/150	38	41	61	63	65	68	62	54
TDx2-500/160	38	41	61	63	65	68	62	54
TDx2-800/200N	43	48	68	70	72	70	66	58
TDx2-800/200	43	53	67	69	74	73	70	60
TDx2-1000/250	41	51	64	72	78	75	68	60
TDx2-1300/250	43	58	70	73	81	79	72	67

Poziom mocy akustycznej [dB (A)] mierzony na zewnątrz kanału przy wyższej prędkości obrotowej.



Częstotliwość Hz/dB(A)	63	125	250	500	1000	2000	4000	8000
TDx2-350/125	39	52	52	53	53	51	39	30
TDx2-500/150	31	38	49	45	50	59	48	35
TDx2-500/160	31	38	49	45	50	59	48	37
TDx2-800/200N	32	38	54	53	58	59	50	39
TDx2-800/200	35	42	53	52	60	63	54	39
TDx2-1000/250	29	40	50	52	64	63	52	49
TDx2-1300/250	28	42	45	53	66	65	58	53

Charakterystyki pracy

